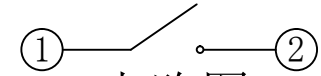
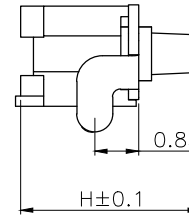
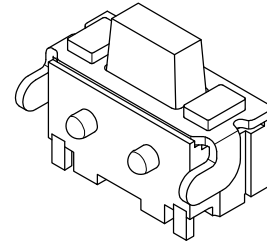
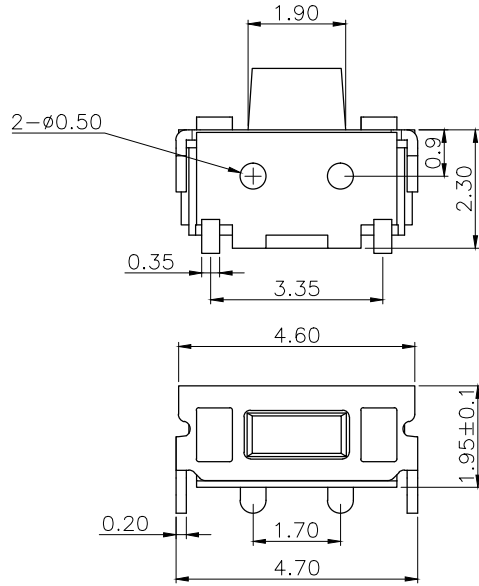
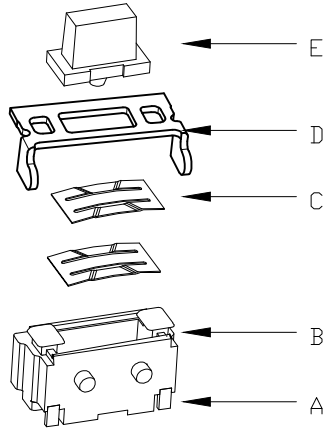
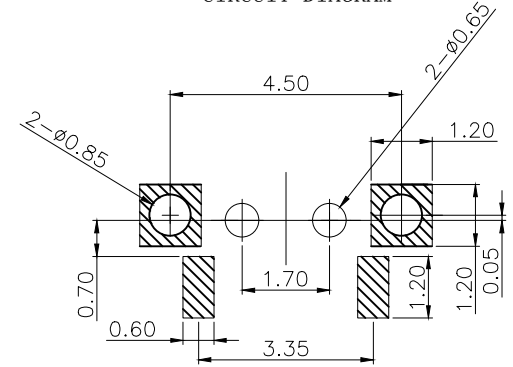


TSA039\*\*\*\*\*



电路图  
CIRCUIT DIAGRAM



PCB. 焊接图  
PCB. WELDING DRAWING

T S A 0 3 9

寿命:  
A:  $\geq$ 30000次  
B:  $\geq$ 50000次  
C:  $\geq$ 100000次

高度H:  
32:3.2H  
35:3.5H  
38:3.8H

力度:  
18:180g  
26:260g

包装方式:  
A:散件  
B:冷封编带  
C:热封编带

主要技术参数、性能  
The Main Thchnology Performance

额定电流、电压 Rate voltage. current	50mA DC12V
接触电阻 Contact resistance	$\leq$ 100m $\Omega$
按力 Operating force	$\pm$ 50gf
行程 Travel	0.20 $\pm$ 0.10mm
绝缘电阻 Insulated resistance	$\geq$ 100M $\Omega$
介电强度 Dielectric strength	$\geq$ 250VAC/1min

E	按钮	LCP	1	黑色
D	盖板	黄铜	1	镀银
C	弹片	不锈钢	2	镀银
B	本体	LCP	1	白色
A	卡件	黄铜	1	镀银
项目 ITEM	名称 DESCRIPTION	材质 MATERIAL	数量 QTY	表面处理/颜色 FINISH/COLOR

					第一视角 FIRST VIEW		名称/NAME: 轻触开关 TACTILE SWITCH	
							型号/MODEL: TSA039*****	
标记 SING	处数 FREQUENCY	更改文件号 REVISION	签名 APPROVED	日期 DATE	比例 SCALE	1:1	一般公差 GENERAL TOLERANCE	
设计 DESIGN	朱元隆		2021.06.01		单位 UNIT	mm	$\geq$ 0~2<	$\pm$ 0.10
审核 CHECKED	赵晓峰		2021.06.01		重量 WEIGHT		$\geq$ 2~5<	$\pm$ 0.25
批准 APPROVED	陈乐峰		2021.06.01				$\geq$ 5	$\pm$ 0.30
							角度 ANGLE	$\pm$ 0.5°

名称/NAME: 轻触开关 TACTILE SWITCH				
型号/MODEL: TSA039*****				
<b>BZCN</b> 浙江博众电气有限公司 ZHEJIANG BOZHONG ELECTRONIC CO., LTD.				