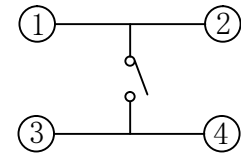
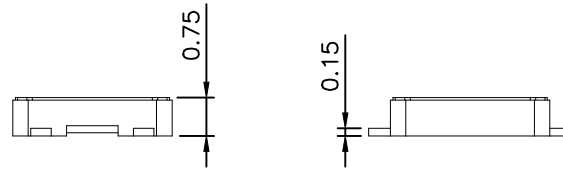
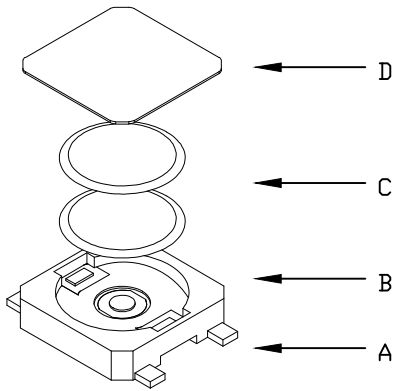
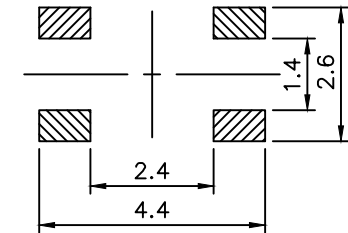
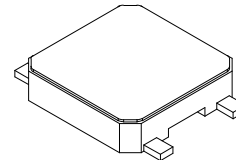
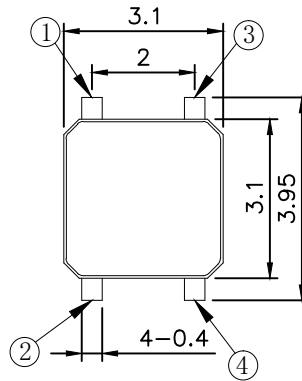


TSA006*****



电路图
CIRCUIT DIAGRAM



PCB. 焊接图
PCB. WELDING DRAWING

主要技术参数、性能
The Main Thchnology Performance

额定电流、电压 Rate voltage. current	50mA DC12V
接触电阻 Contact resistance	≤100mΩ
按力 Operating force	±50gf
行程 Travel	0.20±0.10mm
绝缘电阻 Insulated resistance	≥100MΩ
介电强度 Dielectric strength	≥250VAC/1min

T S A 0 0 6

寿命:
A: ≥30000次
B: ≥100000次
C: ≥200000次

高度H:
08: 0.8H

力度:
12: 120g
18: 180g
26: 260g

包装方式:
A: 散件
B: 冷封编带
C: 热封编带

D	防尘膜	聚酰亚胺	1	
C	弹片	不锈钢	2	镀银
B	本体	LCP	1	黑色
A	卡件	黄铜	1	镀银
项目 ITEM	名称 DESCRIPTION	材质 MATERIAL	数量 QTY	表面处理/颜色 FINISH/COLOR

					第一视角 FIRST VIEW			
标记 SING	处数 FREQUENCY	更改文件号 REVISION	签名 APPROVED	日期 DATE	比例 SCALE	1:1	一般公差 GENERAL TOLERANCE	
设计 DESIGN		朱元隆		2021. 06. 01	单位 UNIT	mm	≥0~2<	±0.10
审核 CHECKED		赵晓峰		2021. 06. 01	重量 WEIGHT		≥2~5<	±0.25
批准 APPROVED		陈乐峰		2021. 06. 01			≥5	±0.30
							角度 ANGLE	±0.5°

名称/NAME:	轻触开关 TACTILE SWITCH
型号/MODEL:	TSA006*****
BZCN 浙江博众电气有限公司 ZHEJIANG BOZHONG ELECTRONIC CO., LTD.	