

## 离线式、无电感交流输入线性稳压器

### 产品描述

SSP7786 是一款紧凑型无电感设计的离线式线性稳压器。SSP7786 可提供两组输出电压，其中 VOUT 输出电压已由内部设定为 5V/3.3V/2.7V 三个版本，同时 VOUT1 可提供一组  $0.66 \times VOUT$  的输出电压。SSP7786 是一种简单可靠的获得偏置供电的离线式电源解决方案。

SSP7786 集成了 650V 功率 MOSFET，启动控制电路，VDD 电压控制电路，AC 交流信号同步检测电路，低压差稳压器等。该芯片通过智能控制交流能量输入以减小系统损耗，提高系统效率，同时有效降低系统待机。

SSP7786 集成有完备的带自恢复功能的保护功能：VDD 欠压保护，VDD 过压保护，输出过载保护，输出欠压保护，雷击浪涌保护和内置过温保护等。

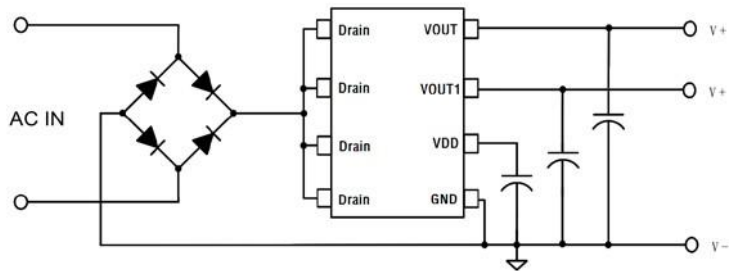
### 主要特点

- 输出电压精度高：2%
- 可同时提供两组输出电压
- 输出电压内部设定
- 优化控制方式，提升效率
- 宽输入电压范围：80~305V AC
- 无需功率电感
- 无需输入高压电容
- 器件少，成本低
- 快速动态响应
- 输出短路保护
- 输出欠压保护
- 输出过载保护
- 内置过热保护
- 封装类型 SOP-8 、DIP-8

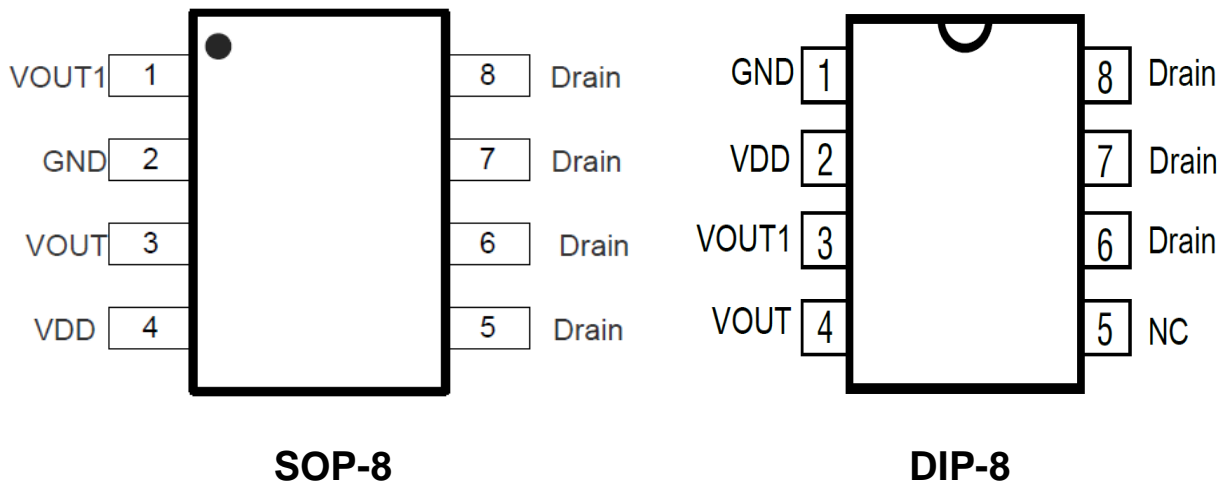
### 典型应用

- 市场电表/出口电表
- 小家电电源
- 墙壁开关和调光器

典型应用电路



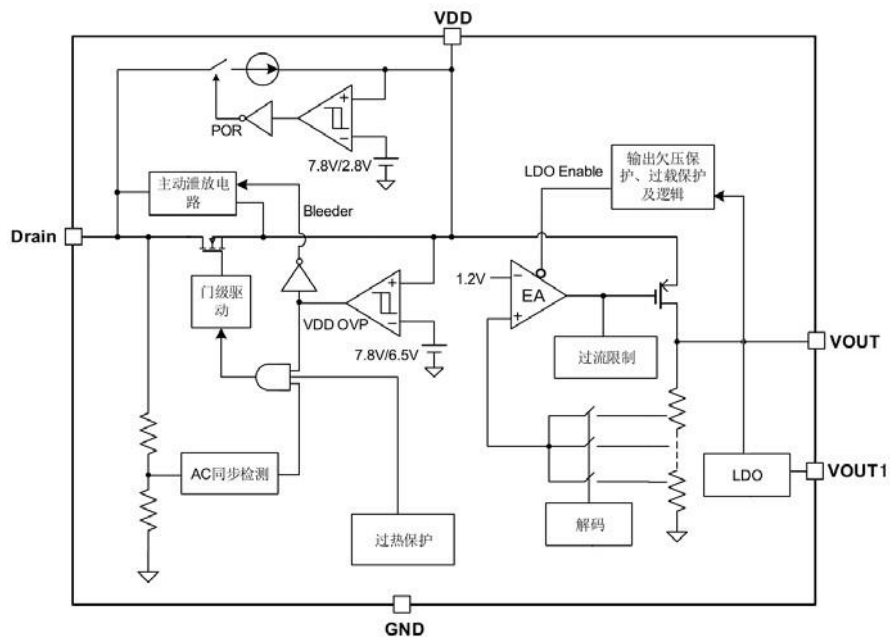
管脚封装



管脚功能描述

SOP-8	DIP-8	名称	I/O	描述
1	3	VOUT1	0	LDO 输出管脚, $V_{OUT1}=0.66 \times V_{OUT}$ 。
2	1	GND	P	芯片地。
3	4	VOUT	0	LDO 输出管脚。
4	2	VDD	P	芯片供电管脚, 用于能量存储, 串接一电容到地后将输入能量传递至 LDO 输出级。
5678	678	Drain	P	内部功率 MOSFET 漏极, 当输入电压下降至充电窗口区间时向后级提供能量。
-	5	NC	-	非功能管脚, 使用中悬空。

内部功能框图



极限参数

参数	数值	单位
Drain 管脚电压	650	V
VDD 供电电压	9	V
VDD 箝位电流	10	mA
VOUT, VOUT1 管脚电压	-0.3 to 7	V
封装热阻---结到环境 (SOP-8)	165	°C/W
封装热阻---结到环境 (DIP-8)	105	°C/W
最高芯片工作结温	150	°C
工作温度	-40 to 85	°C
储藏温度	-65 to 150	°C
管脚温度 (焊接 10 秒)	260	°C
ESD 能力 (人体模型)	3	KV
ESD 能力 (机器模型)	250	V

**电气参数（无特殊注明，环境温度为 25℃）**

符号	参数	测试条件	最小	典型	最大	单位
高压启动部分 (HV 管脚)						
I HV	HV 脚供电电流	HV=600V, VDD=3V	5	10		mA
I IHV_leakage	HV 脚漏电电流	HV=600V, VDD=8.5V			20	uA
V BR	功率 MOSFET 雪崩 击穿电压		650			V
VAC_sync_OFF	交流同步关断电压			50		V
供电部分(VDD 管脚)						
I VDD_Op	VDD 工作电流	I <sub>out</sub> =1mA		1.4		mA
V DD_ON	VDD 开启电压		7.6	7.8	8	V
V DD_OFF	VDD 欠压保护电压			1.2		V
V DD_OVP	VDD 过压保护电压		7.6	7.8	8	V
V DD_OVP_hys	VDD 过压保护迟滞 电压		6.3	6.5	6.7	V
输出部分 (VOUT、VOUT1 管脚)						
V OUT_3.3V	输出电压	内部设定	3.2	3.3	3.4	V
V OUT_2.7V	输出电压	内部设定	2.65	2.7	2.75	V
V OUT_5V	输出电压	内部设定	4.9	5	5.1	V
V OUT1	输出电压	内部设定		0.66*V OUT		V
I LIM	输出总电流限制		100	138	160	mA
V UVP	输出欠压保护电压		10	12.5	15	%
Δ V OUT(VIN)	线性调整率 dV <sub>out</sub> /dV <sub>in</sub>	I <sub>out</sub> =100uA		0.2		%/V
PSRR	电源抑制比	I <sub>out</sub> =30mA, C <sub>out</sub> =4.7uF, f=10Hz to 60KHz		60		dB
内置过热保护						
T SD	过热保护进入		--	160	--	°C
T RC	过热保护退出			140	--	°C

**启动电流**

在 SSP7786 启动阶段，内部高压电流源（10mA）通过芯片 Drain 管脚对 VDD 电容充电。该充电电流在 VDD 电压上升至 V DD\_ON 以后停止，同时 IC 开始正常工作，主功率通道从高压电流源切换为内部功率 MOSFET 对后级提供能量。

### AC 同步检测及主动泄放电路

SSP7786 内部集成有 AC 同步检测电路，该电路通过 Drain 端对地内置的分压电阻检测 AC 信号。当芯片检测到 Drain 端电压低于  $V_{AC\_sync\_OFF}$  以后，内部功率 MOSFET 随即打开对 VDD 电容进行充电。

由于芯片 Drain 端对地存在寄生电容，导致 Drain 端电压可能过高，芯片将一直无法进入充电窗口。针对该问题，芯片内部设计了主动式泄放电路：该泄放电路在 VDD 电压低于  $V_{DD\_OVP\_hys}$  后打开内部 Drain-VDD 的高压电流源泄放通道，并在 VDD 电压达到  $V_{DD\_OVP}$  以后关闭该泄放通道。通过对芯片 Drain 端寄生电容的主动式泄放控制，确保了足够的输入能量可以在充电窗口期间对 VDD 进行充电。此外，当各种保护（UVP, OLP or OTP）发生时，主动式泄放电路也将打开，对 VDD 电容进行充电，同时对 Drain 端寄生电容进行放电，以此确保后续保护逻辑的顺利展开和自恢复重启的顺利进行。

### 输出电流限制

SSP7786 集成有输出电流限制电路。该电路检测 LDO 的输出电流并直接控制 LDO 的通断。为避免短路或过载发生时 LDO 输出电流过大导致芯片损坏，典型的输出电流限制值设置为 138mA。当发生短路或者过载时，该电路限制最大输出电流，同时随输出电压跌落触发输出欠压保护。此处输出电流是  $V_{OUT}$ ,  $V_{OUT1}$  二路输出的电流之和。

### 输出欠压保护 (UVP)

当输出功率大于 SSP7786 所能提供的最大功率时，输出电压随之跌落。当输出电压跌落值超过其额定电压的 12.5%，触发输出欠压保护，LDO 关闭并等待 2 个 AC 周期后重启。

### 过载保护 (OLP)

随负载加重输出电压降低，系统触发输出欠压保护。当 SSP7786 持续触发欠压保护超过 50ms，系统触发过载保护，关闭内部功率 MOSFET 和 LDO 输出，并计时 640ms 自恢复延迟时间以后进入自恢复重启过程。同时，VDD 电压被内部高压电流源上拉到  $V_{DD\_OVP}$ 。

### VDD 过压保护 (VDD OVP)

开机以后，SSP7786 开启 VDD 过压保护功能。在 AC 充电窗口期间，VDD 电压有 2 种行为模式。一种是在当前充电窗口期间 VDD 电压上升至 OVP 触发电压（典型 7.8V），则 SSP7786 关闭内部功率 MOSFET，限制 VDD 最高电压。另一种是在当前充电窗口期间 VDD 无法上升至 OVP 触发点，则内部功率 MOSFET 被 AC 同步检测信号关闭，并等待下一个充电窗口继续充电。通过这种方式，AC 交流输入能量仅在主线低压部分进行传递，从而降低了内部功率 MOSFET 的损耗。当内部功率 MOSFET 打开时，输入电流对 VDD 电容和负载提供能量；当 MOSFET 关闭时，由 VDD 电容放电对负载提供能量。

推荐 VDD 电容选择按照如下公式进行计算：

$$C_{VDD} \approx 0.01 \times I_{LOAD} \quad (\text{unit}=\text{F})$$

### 雷击浪涌保护

当发生雷击浪涌时，AC 线电压会耦合一个非常高的浪涌尖峰。如果该浪涌尖峰在 SSP7786 充电窗口期间出现，且幅值超过 100Vdc，系统触发雷击浪涌保护，IC 快速关断内

---

部功率 MOSFET，直至该浪涌尖峰下降为止。在浪涌期间，IC 持续输出。

#### 内置过温保护 (OTP)

当芯片温度超过 160°C，芯片触发过温保护，关闭主功率 MOSFET 和 LDO 输出。当芯片温度低于 140°C，芯片进入自恢复重启过程。

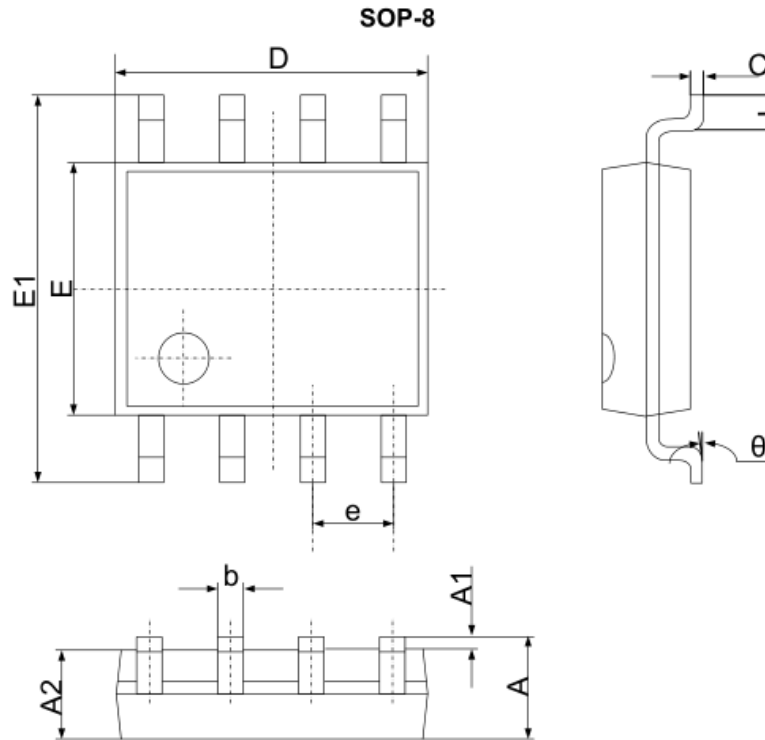
#### 自恢复重启

在触发各种保护（如过载保护和过温保护）时，芯片会进入自恢复重启过程，同时芯片内部功率 MOSFET 关闭。当计时 640ms 自恢复延迟时间以后，芯片内部信号清零并重新启动。随后如果保护状态依然存在，则芯片继续重复上述自恢复重启动作。

#### PCB 板布局建议

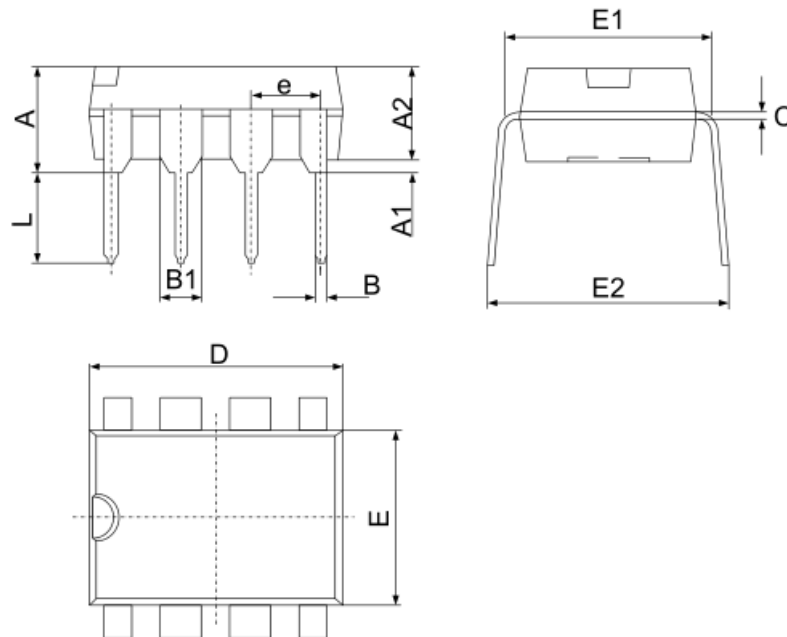
布板时建议将 5, 6, 7, 8 脚连接在一起并尽量加大面积以利散热。

封装尺寸



符号	尺寸 (毫米)		尺寸 (英寸)	
	最小	最大	最小	最大
A	1.350	1.750	0.053	0.069
A1	0.100	0.250	0.004	0.010
A2	1.350	1.550	0.053	0.061
b	0.330	0.510	0.013	0.020
c	0.170	0.250	0.006	0.010
D	4.700	5.100	0.185	0.200
E	3.800	4.000	0.150	0.157
E1	5.800	6.200	0.228	0.244
e	1.270(中心到中心)		0.050 (中心到中心)	
L	0.400	1.270	0.016	0.050
θ	0°	8°	0°	8°

DIP-8



符号	尺寸 (毫米)		尺寸 (英寸)	
	最小	最大	最小	最大
A	3.710	4.310	0.146	0.170
A1	0.510		0.020	
A2	3.200	3.600	0.126	0.142
B	0.380	0.570	0.015	0.022
B1	1.524 (中心到中心)		0.060 (中心到中心)	
C	0.204	0.360	0.008	0.014
D	9.000	9.400	0.354	0.370
E	6.200	6.600	0.244	0.260
E1	7.320	7.920	0.288	0.312
e	2.540 (中心到中心)		0.100 (中心到中心)	
L	3.000	3.600	0.118	0.142
E2	8.400	9.000	0.331	0.354