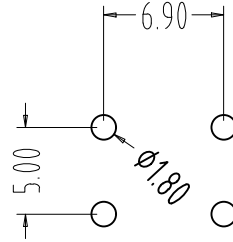
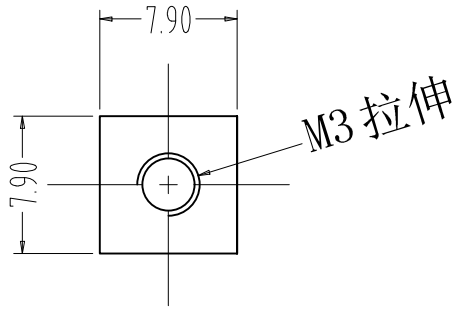
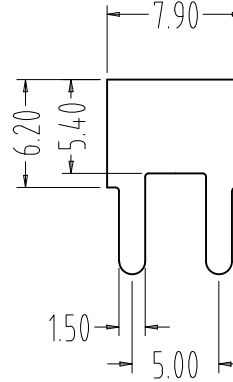
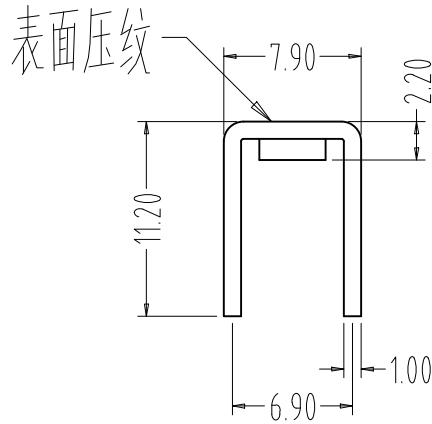


环保物料

TEL:0769-82001899



- 技术要求：
- 1.额定电流：40A
 - 2.材质：黄铜 T1.0mm
 - 3.表面处理：镀锡
 - 5.牙孔规格:M3



				TOLERANCE UNLESS OTHERWISE		DRAWN	CK tan	XFCN 兴飞连接器有限公司 XFCN CONNECTORS CO.,LTD.	SHEET	1/1	
				X.	± 0.30	X°	$\pm 5^\circ$		CHKD	DATE	2020. 04. 12
				.X	± 0.20	.X°	$\pm 2^\circ$		APPD	UNITS	mm
				.XX	± 0.08	.XX°	$\pm 1^\circ$		VIEW	SCALE	1:1
				.XXX	± 0.03	.XXX°	$\pm 0.5^\circ$		PRODUCT NAME	PCB Soldering Terminal	
AO	MODIFICATION	DRAW	DATE					PART. NO.	T34008		
VER									DWG. NO.	009	