



## 1 概述

XMC8P53 为一颗低功耗高速 CMOS 工艺设计的 8 位 MCU, 采用 RISC 指令集, 共有 57 条指令, 内部有一个 1K x 13 位一次性可编程只读存储器 (OTP-ROM), 并提供了额外的 8 x 13 位代码信息位以满足用户的差异化需求。

## 2 特性

### ● MCU 配置

- 57 条指令, 13-bit 指令位宽
- 1K x 13 位片内 ROM
- 48 x 8 位片内 RAM
- 5 级堆栈用于子程序嵌套
- 电流小于 3.5mA@5V/16MHz
- 电流小于 2mA@5V/8MHz
- 电流小于 1.5mA@5V/4MHz
- 电流小于 1mA@5V/1MHz
- 典型值 1uA@休眠模式

### ● I/O 端口配置

- 1 组双向 I/O 端口: P6
- 6 个 I/O 引脚
- 可配置唤醒端口: P6
- 可配置外部中断: P60
- 可配置外部低电平复位: P63
- 3 个可编程下拉 I/O 引脚
- 6 个可编程上拉 I/O 引脚
- 6 个可编程开漏极 I/O 引脚

### ● 工作电压范围

- 2.0V~5.5V@0°C~70°C (商业级)
- 2.0V~5.5V@-40°C~85°C (工业级)

### ● 工作频率范围 (仅支持内部 RC 振荡模式)

IRC 频率	偏移率			
	温度	电压	制程	总计
16 MHz	±1%	±1.5%	±0.5%	±2.5%

### ● 外围配置

- 可编程预分频器 (同一时刻只能分配给 TCC/WDT 其中之一)
- 8 位实时时钟/计数器 (TCC), 可编程选择其信号源、触发边沿, 溢出产生中断
- 可编程看门狗定时器 (WDT)
- 上电复位和 6 档可编程低电压复位
- 指令周期: 2 时钟周期
- 程序保护位

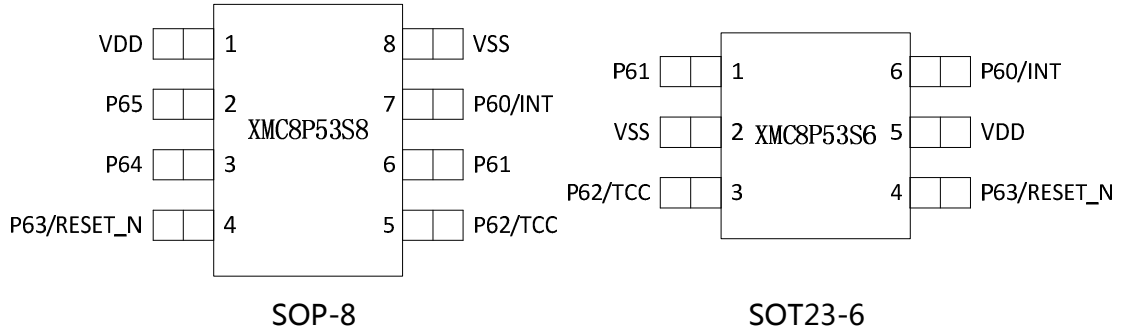
### ● 3 个可用中断源

- TCC 溢出中断
- 外部中断
- 输入端口状态改变中断



### 3 引脚定义及应用图

#### 3.1 脚位图



#### 3.2 脚位说明

序号	名称	功能描述
1	5 VDD	电源正极
2	NC P65	通用 I/O 引脚 可编程上拉/漏极开路 引脚状态改变可使单片机从休眠模式唤醒
3	NC P64	通用 I/O 引脚 可编程上拉/漏极开路 引脚状态改变可使单片机从休眠模式唤醒
4	4 P63/RESET_N/VPP	通用 I/O 引脚 可复用为外部复位引脚, 低电平复位 测试模式下复用为 OTP_VPP 输入引脚 可编程上拉/漏极开路 (测试模式下, 屏蔽该端口上拉控制信号; 复用为外部复位引脚时, 强制开启该端口上拉控制信号; 当配置为输出引脚时固定为漏极开路输出) 作为通用 I/O 引脚时, 引脚状态改变可使单片机从休眠模式唤醒
5	3 P62/TCC/CLK_OUT/CLK_TEST	通用 I/O 引脚 可复用为外部 TCC 信号输入引脚 可复用为内部 RC 时钟输出引脚 (两分频输出) 测试模式下可复用为时钟测试引脚, 可选择内部低功耗时钟两分频输出, 或内部 RC 时钟两分频输出 可编程上拉/下拉/漏极开路 作为通用 I/O 引脚时, 引脚状态改变可使单片机从休眠模式唤醒
6	1 P61/SCL	通用 I/O 引脚 测试模式下强制复用为 SCL 引脚 可编程上拉/下拉/漏极开路 作为通用 I/O 引脚时, 引脚状态改变可使单片机从休眠模式唤醒
7	6 P60/INT/SDA	通用 I/O 引脚 可复用为外部中断引脚, 可配置上升沿/下降沿触发中断 测试模式下强制复用为 SDA 引脚 可编程上拉/下拉/漏极开路 作为通用 I/O 引脚时, 引脚状态改变可使单片机从休眠模式唤醒
8	2 VSS	电源负极



**XMC8P53**(文件编号: S&CIC1899)

8 位 OTP MCU 微控制器

## 4 订购信息

型号	ROM	RAM	堆栈	I/O	唤醒功能引脚数目	封装
XMC8P53S8	1K*13	48*8	5	6	6	SOP-8
XMC8P53S6				4	4	SOT23-6

印字说明:

第一行, XMC8P53: 芯片型号;

第二行, XXXXX: Lot Number, XX: 保留信息。



## 5 电器规格

### 5.1 极限工作参数<sup>(1)</sup>

参数		最小值	最大值	单位
结温	T <sub>J</sub>	-40	125	°C
存储温度	T <sub>STG</sub>	-65	150	°C
输入电压		VSS-0.3	VDD	V
输出电压		VSS-0.3	VDD	V
工作电压	VDD	2	5.5	V
工作频率		DC	16	MHz

(1)超出极限工作范围值可能会造成器件永久性损坏。长期工作在极限额定值下可能会影响器件的可靠性

### 5.2 ESD 性能

符号	参数	值	单位
VESDHBM	人体模型 (HBM)	±2500	V

### 5.3 推荐工作条件

参数		最小值	典型值	最大值	单位
结温	T <sub>J</sub>	-40		85	°C
工作电压 <sup>(2)</sup>	VDD	2		5	V
工作频率		DC		16	MHz

(2)VDD 电容用 0.1uF，当输入 4V 以上工作时，VDD 串联一个 100R 电阻到芯片 VDD；另外避免芯片 VDD 超过 5.5V 的电压出现，否则可能会对芯片造成不确定的影响。



### 5.4 电气特性

没有特别注明情况下，以下参数为 ( VDD=5V, VSS=0V, T<sub>A</sub>=25°C ) 测得

Parameters	Symbol	Condition	Min	Typ	Max	Unit
内部高频 RC 振荡器频率范围	F <sub>IRC</sub>		0.455		16	MHz
输入引脚输入漏电流	I <sub>ILKG</sub>	V <sub>IN</sub> =VDD/VSS			±1	uA
输入高电压	V <sub>IH2</sub>	施密特触发, VDD=3V	1.2		VDD	V
		施密特触发, VDD=5V	1.5		VDD	
输入低电压	V <sub>IL2</sub>	施密特触发, VDD=3V	VSS		0.6	V
		施密特触发, VDD=5V	VSS		1	
输出 source 电流	I <sub>OH1</sub>	Vop=VDD-0.6V, VDD=3V		8		mA
		Vop=VDD-0.6V, VDD=5V		12		mA
	I <sub>OH2</sub>	Vop=VDD-0.6V, VDD=3V		4		mA
		Vop=VDD-0.6V, VDD=5V		6		mA
输出 sink 电流	I <sub>OL1</sub>	Vop=VSS+0.6V, VDD=3V		18		mA
		Vop=VSS+0.6V, VDD=5V		28		mA
	I <sub>OL2</sub>	Vop=VSS+0.6V, VDD=3V		9		mA
		Vop=VSS+0.6V, VDD=5V		14		mA
输入上拉电流	I <sub>PH</sub>	Input pin, VDD=3V		80		uA
		Input pin, VDD=5V		130		uA
输入下拉电流	I <sub>PL</sub>	Input pin, VDD=3V		50		uA
		Input pin, VDD=5V		90		uA
省电电流	I <sub>SB1</sub>	所有输入引脚接 VDD, 输出引脚悬空, WDT/LVR/IRC 禁止			1	uA
	I <sub>SB2</sub>	所有输入引脚接 VDD, 输出引脚悬空, LVR 使能, WDT /IRC 禁止, VDD=3V		1		uA
		所有输入引脚接 VDD, 输出引脚悬空, LVR 使能, WDT /IRC 禁止, VDD=5V		2.5		uA



Parameters	Symbol	Condition	Min	Typ	Max	Unit
	I <sub>SB3</sub>	所有输入引脚接 VDD, 输出引脚悬空, WDT/LVR 使能, IRC 禁止, VDD=3V		2.5		uA
		所有输入引脚接 VDD, 输出引脚悬空, WDT/LVR 使能, IRC 禁止, VDD=5V		4.5		uA

## 6 功能描述

### 6.1 操作寄存器

#### 6.1.1 MCU 寄存器架构及定义

地址	R PAGE 寄存器	IOC PAGE 寄存器
00	R0 ( 间接寻址寄存器 )	保留
01	R1 ( 定时计数器 )	CONT ( 控制寄存器 )
02	R2 ( 程序计数器 )	保留
03	R3 ( 状态寄存器 )	保留
04	R4 ( RAM 选择寄存器 )	保留
05	保留	保留
06	R6 ( Port 6 )	IOC6 ( I/O 端口控制寄存器 )
07	保留	保留
08	保留	保留
09	保留	保留
0A	保留	保留
0B	保留	IOCB ( I/O 端口下拉控制寄存器 )
0C	保留	IOCC ( I/O 端口漏极开路控制寄存器 )
0D	保留	IOCD ( I/O 端口上拉控制寄存器 )
0E	保留	IOCE ( 看门狗定时器控制寄存器 )
0F	RF ( 中断状态寄存器 )	IOCF ( 中断屏蔽寄存器 )
10~3F	通用寄存器	保留



### 6.1.2 R0 (间接寻址寄存器, INDF)

- R0 并非实际存期的寄存器,它的主要功能是作为间接寻址指针。任何以 R0 作为指针的指令实际上都是对 RAM 选择寄存器 (R4) 所指的数据进行操作。

### 6.1.3 R1 (定时器/计数器, TCC)

- TCC 引脚的外部信号边沿或内部指令周期时钟触发 (由 CONT 寄存器的 TE 位设定), 会使 TCC 寄存器加 1。
- 通过复位 PAB 位 (CONT[3]设定)。
- 如 PAB 位被复位, 预分频器分配给 TCC。
- 只有当给 TCC 寄存器赋值时, 预分频计数器的内容将被清零。
- 像其它寄存器一样可读/写。

### 6.1.4 R2 (程序计数器, PC)

- R2 和堆栈 (5 级) 均为 10 位位宽, 一个程序页为 1024 字长。
- “JMP” 指令直接加载 PC[9:0], 因此 “JMP” 指令允许 PC 跳转到一个程序页的任意位置。
- “CALL” 指令首先加载 PC[9:0], 然后将 PC+1 推入堆栈, 因此子程序的入口地址可位于一个程序页的任意位置。
- 任何向 R2 写入的指令 (如 “ADD R2,A”, “MOV R2,A” 等) 将会使 PC[9:8] 清零, 因此经计算后的跳转地址只能位于一个程序页的头 256 地址空间中。
- 所有指令均是单指令周期指令 (fclk/2), 但会改变 R2 寄存器内容的指令除外, 这些指令的执行需要一个或多个指令周期。

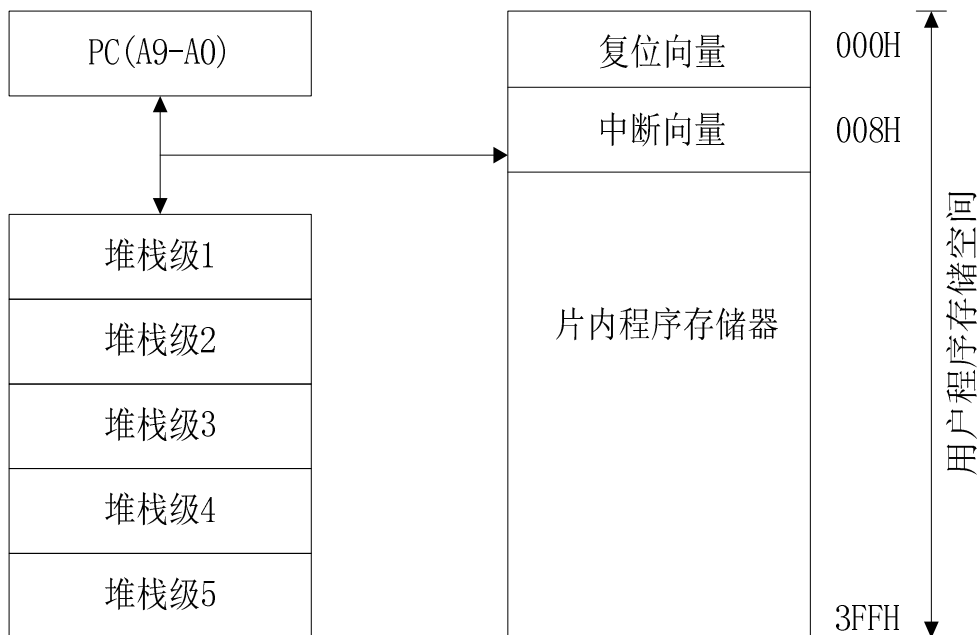


图 5-1 程序计数器结构图



6.1.5 R ( 状态寄存器 , STATUS )

Bit 7	Bit 6	Bit 5	Bit 4	Bit 3	Bit 2	Bit 1	Bit 0
RST	GP1	GP0	T	P	Z	DC	C

RST : 复位类型标志位

0 : 其他复位类型引发唤醒复位 ( 上电复位、低电压复位、WDT 溢出复位、RESET 引脚低电平复位 )

1 : 引脚状态改变引发控制器从休眠模式唤醒方式 ( P6 引脚状态改变触发唤醒中断 )

GP1/GP0 : 通用读/写位

T : 时间溢出标志位

执行 "SLEP" 和 "WDTC" 指令或上电时置 1 , WDT 溢出时复位为 0

P : 省电标志位

上电或执行 "WDTC" 指令时置 1 , 执行 "SLEP" 指令时复位为 0

Z : 零标志位

当算术或逻辑运算结果为 0 时置 1

DC : 辅助进位标志位

C : 进位标志位

6.1.6 R4 ( RAM 选择寄存器 , RSR )

- Bit[7:6]为 R4\_GP[1 : 0] , 可读写
- Bit[5:0]在间接寻址模式下 , 用于选择寄存器 ( 地址 : 0x10~0x2F )

6.1.7 R6 ( Port 6 )

- R6 为 I/O 寄存器
- R6 仅低 6 位可用 , 高 2 位固定为 " 0 "

6.1.8 RF ( 中断状态寄存器 )

Bit 7	Bit 6	Bit 5	Bit 4	Bit 3	Bit 2	Bit 1	Bit 0
-	-	-	-	-	EXIF	ICIF	TCIF

EXIF : 外部中断标志位 , 由 INT 引脚信号的边沿触发置 1 , 由软件清零

ICIF : Port 6 输入状态改变中断标志位 , Port 6 输入状态改变时触发置 1 , 由软件清零

TCIF : TCC 溢出中断标志位 , TCC 溢出时置 1 , 由软件清零

- RF 寄存器可由指令清零 , 但不由指令置 1
- 从 RF 寄存器中的读取值为 RF 值和 IOCF 值的 " 逻辑与 " 的结果
- 当有中断请求时 , 不管其相应中断屏蔽位的状态如何或者是否执行了 ENI 指令使能全局中断 , 中断状态寄存器中相应标志位 ( ICIF 除外 ) 都将置 1

6.1.9 CONT ( 控制寄存器 )

Bit 7	Bit 6	Bit 5	Bit 4	Bit 3	Bit 2	Bit 1	Bit 0
GP	INT	TS	TE	PAB	PSR2	PSR1	PSR0





GP : 通用寄存器

INT : 中断使能标志位

0 : 被 DISI 或硬件中断 ( 即不包括 INT 指令中断 ) 屏蔽

1 : 被 ENI/RETI 指令使能

TS : TCC 信号源选择位

0 : 内部指令周期时钟, P62 为双向 I/O 引脚

1 : TCC 引脚的跳变信号, P62 复用为 TCC 引脚

TE : TCC 信号边沿选择位

0 : TCC 引脚上升沿 TCC 计数器加 1

1 : TCC 引脚下降沿 TCC 计数器加 1

PAB : 预分频器分配位

0 : TCC

1 : WDT

PSR : TCC/WDT 预分频比选择位

PSR2	PSR1	PSR0	TCC 预分频比	WDT 预分频比
0	0	0	1:2	1:1
0	0	1	1:4	1:2
0	1	0	1:8	1:4
0	1	1	1:16	1:8
1	0	0	1:32	1:16
1	0	1	1:64	1:32
1	1	0	1:128	1:64
1	1	1	1:256	1:128

#### 6.1.10 IOCB ( I/O 端口控制寄存器 )

Bit 7	Bit 6	Bit 5	Bit 4	Bit 3	Bit 2	Bit 1	Bit 0
-	-	P6_IO5	P6_IO4	P6_IO3	P6_IO2	P6_IO1	P6_IO0

0 : 相关 I/O 引脚置为输出

1 : 相关 I/O 引脚置为高阻态 ( 输入 )

#### 6.1.11 IOCB ( I/O 端口下拉控制寄存器 )

Bit 7	Bit 6	Bit 5	Bit 4	Bit 3	Bit 2	Bit 1	Bit 0
-	P6_PD2	P6_PD1	P6_PD0	-	-	-	-

0 : 相关 I/O 引脚使能内部下拉功能

1 : 禁止相关 I/O 引脚内部下拉功能

#### 6.1.12 IOCC ( I/O 端口漏极开路控制寄存器 )

Bit 7	Bit 6	Bit 5	Bit 4	Bit 3	Bit 2	Bit 1	Bit 0
-	-	P6_OD5	P6_OD4	-	P6_OD2	P6_OD1	P6_OD0

0 : 禁止相关 I/O 引脚漏极开路功能



1 : 相关 I/O 引脚使能漏极开路功能

- P63 输出模式固定为漏极开路输出

#### 6.1.13 IOCD ( I/O 端口上拉控制寄存器 )

Bit 7	Bit 6	Bit 5	Bit 4	Bit 3	Bit 2	Bit 1	Bit 0
-	-	P6_PU5	P6_PU4	P6_PU3	P6_PU2	P6_PU1	P6_PU0

0 : 相关 I/O 引脚使能内部上拉功能

1 : 禁止相关 I/O 引脚内部上拉功能

- P63 复用为 RESET 引脚时，强制使能内部上拉功能

#### 6.1.14 IOCE ( 看门狗定时器控制寄存器 )

Bit 7	Bit 6	Bit 5	Bit 4	Bit 3	Bit 2	Bit 1	Bit 0
WDT_EN	EIS	EIE	-	-	-	-	-

WDT\_EN : 看门狗定时器使能控制位

0 : 禁止 WDT

1 : 使能 WDT

EIS : P60 复用功能控制位

0 : 禁止复用，P60 为双向 I/O 引脚

1 : 使能复用，P60 复用为外部中断输入引脚

EIE : 外部中断边沿选择位

0 : 上升沿触发外部中断

1 : 下降沿触发外部中断

#### 6.1.15 IOCF ( 中断屏蔽寄存器 )

Bit 7	Bit 6	Bit 5	Bit 4	Bit 3	Bit 2	Bit 1	Bit 0
-	-	-	-	-	EXIE	ICIE	TCIE

EXIE : EXIF 中断使能位

0 : 禁止 EXIF 中断

1 : 使能 EXIF 中断

ICIE : ICIF 中断使能位

0 : 禁止 ICIF 中断

1 : 使能 ICIF 中断

TCIE : TCIF 中断使能位

0 : 禁止 TCIF 中断

1 : 使能 TCIF 中断

## 6.2 TCC/WDT 预分频器

TCC 和 WDT 共用一个由 8 位计数器构成的预分频器。在某一时刻，预分频器只能分配给 WTD 和 TCC 两者之一。由 CONT 寄存器的 PAB 位设置预分频器的分配情况，PSR0~PSR2

设置预分频比。在 TCC 模式下，每次向 TCC 寄存器写入值都会刷新 TCC 计数器。在 WDT 模式下，看门狗定时器由“WDTC”指令清零。图 5 是了 TCC/WDT 模块示意图

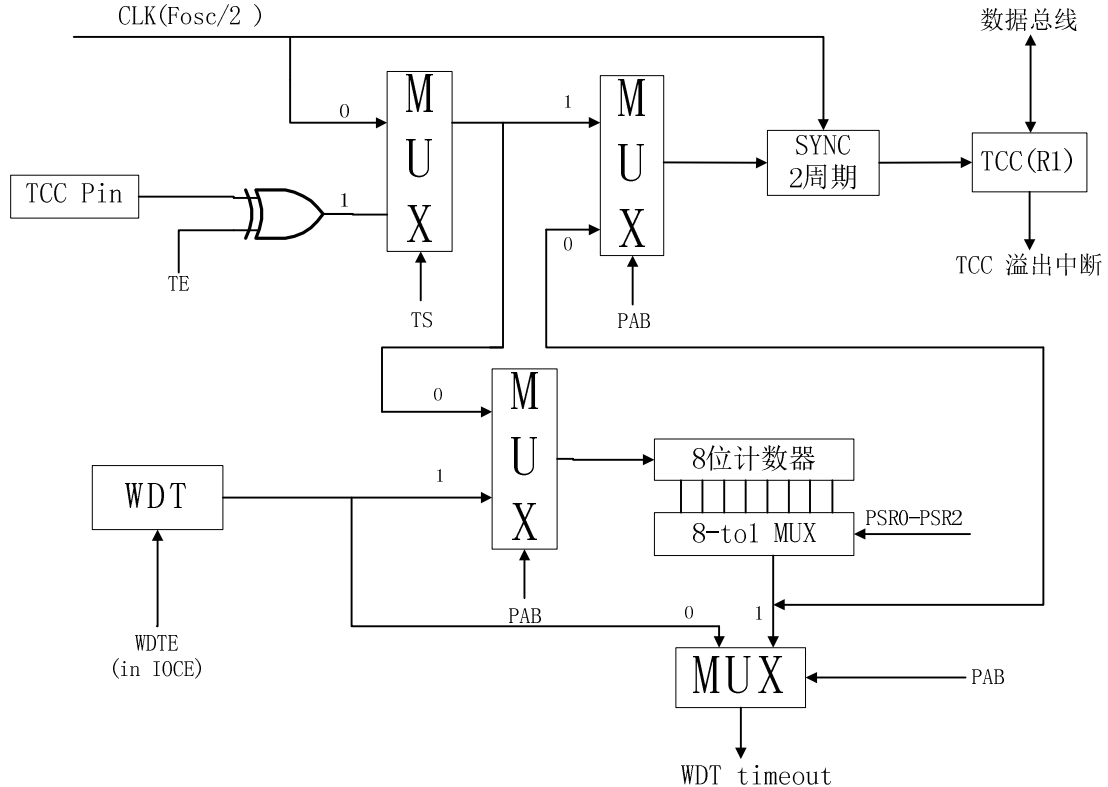


图 5 TCC 及 WDT 模块示意图

- R1 (TCC) 为 8 位定时器/计数器。TCC 时钟源可为内部时钟或外部时钟（由 TCC 引脚输入，触发沿可选择）。如果是内部时钟，每个指令周期 TCC 加 1（无预分频器）；如果是外部时钟，则 TCC 由外部信号边沿触发
- WDT 是一个自由运行的片内 RC 振荡器。当振荡驱动器关闭后，WDT 依然运行，如在休眠模式下即如此。WDT 溢出将引起复位（若 WDT 使能）。在正常工作下，WDT 可由软件设置 IOCE 寄存器的 WDTE 位来使能或禁止。在没有预分频情况下，WDT 溢出周期约为 18ms

### 6.3 I/O 端口

I/O 端口 P 6 均为双向 I/O 口。P6 口都可由软件设置为内部上拉或漏极开路输出，都具有输入状态变化中断（或唤醒）功能，表 1 为 P6 输入状态改变唤醒/中断功能的用法。P60~P62 可由软件设置为下拉。P6 口各 I/O 引脚可由 I/O 控制寄存器设置为输入或输出。I/O 寄存器和 I/O 控制寄存器均可读写。

表 1 P6 输入状态改变唤醒/中断功能的用法

表 1 P6 输入状态改变唤醒/中断功能的用法	
( I ) P6 输入状态改变触发唤醒	( II ) P6 输入状态改变中断
(a) 休眠前	1.读 Port 6



1.禁止 WDT	2.执行 “ENI”
2.读 Port 6	3.使能中断 ( 置 1 , ICIF 置 1 )
3.执行 “ENI” 或 “DISI” 指令	4.如果 Port 6 输入状态改变 ( 中断 )
4.使能中断 ( 置 1 , ICIF 置 1 )	→中断向量 ( 008H )
5.执行 “SLEEP” 指令	
(b)唤醒后	
1.如果 “ENI” →中断向量 ( 008H )	
2.如果 “DISI” →下一条指令	

## 6.4 复位与唤醒

### 6.4.1 复位与唤醒功能

复位可由下面情况引发：

- 上电复位
- RESET 引脚输入为低
- WDT 溢出 ( 若 WDT 使能 )

检测到复位状态后，器件将保持在周期为大约 18ms ( 振荡器起振时间周期 ) 的复位状态下。一旦发生复位，以下操作将被执行，

- 振荡器运行或起振 ( 休眠模式下 )。
- 程序计 (R2) 所有位都设置为 “0”。
- 所有 I/O 端口引脚被配置为输入模式(高阻态)。
- 看门狗定时器和预分频器清零。
- 上电后，R3 寄存器的高 3 位清零。
- CONT 寄存器中，除 Bit 6 (INT 标志位)外，其它所有位都置为 “1”。
- IOCB 寄存器的所有位置为 “1”。
- IOCC 除 Bit4 外，其他位寄存器清零。
- IOCD 寄存器的所有位置为 “1”。
- IOCE 寄存器的 Bit6 清零，Bit7 和 Bit 5 置为 “1”。
- RF 寄存器的 Bits 0~2 和 IOCF 寄存器的 bits 0~2 清零。

执行 SLEP 指令可进入休眠模式 ( 省电模式 )。进入休眠模式时，WDT ( 若使能 ) 清 0 但继续运行微控制器可被如下情况唤醒：

- RESET 引脚的外部复位信号输入。
- WDT 溢出 ( 若使能 )。
- PORT6 端口输入状态改变 ( 若使能 )。



前两种情况引起 XMC8P53 复位。R3 的 T、P 标志可用于确定复位源。第 3 种情况下唤醒后程序继续执行，由中断状态来决定程序是否装入中断处理程序。如果在 SLEP 指令执行前执行 ENI 指令，程序将从地址 0X08 处执行中断处理。如果在执行 SLEP 指令前执行 DISI 指令，程序将从 SLEP 指令后继续执行

- 如果休眠前 PORT6 输入唤醒使能，则 WDT 应由软件禁止（代码选择寄存器中 WDT 仍为使能）。因此，XMC8P53 可被 A、C 两种情况唤醒。
- 如果 WDT 使能，则 PORT6 输入唤醒应禁止。因此，XMC8P53 可被 A、B 两种情况唤醒。

如果 PORT6 输入编号中断用于唤醒单片机，则如下指令在 SLEP 指令前执行：

```
MOV  A, @0BXX000110          ; 选择 TCC 内部时钟
CONTW
CLR  R1                        ; TCC 和预分频器清 0
MOV  A, @0BXXXX1110         ; 选择 WDT 预分频
CONTW
WDTC      ; 清 WDT 和预分频器
MOV  A, @0B0XXXXXXX         ; WDT 禁止
IOW  RE
MOV  R6, R6                    ; 读 PORT6 端口
MOV  A, @0B00000X1X         ; 使能 PORT6 输入变化中断
IOW  RF
ENI (OR DISI)                 ; 使能 (或禁止) 全局中断
SLEP
```

注意：

- 从休眠模式唤醒后，WDT 被自动使能。所以在从休眠模式唤醒后，应该在程序中合理的定义 WDT 使能/禁止操作
- 为防止在 Port 6 输入状态改变中断进入中断向量或被用作唤醒 MCU 时产生复位，WDT 预分频比必须设置为大于 1:1。

#### 6.4.2 寄存器初值总结

Address	Name	Reset Type	Bit7	Bit6	Bit5	Bit4	Bit3	Bit2	Bit1	Bit0
N/A	IOC6	Bit Name	X	X	X	C64	C63	C62	C61	C60
		Power-on	1	1	1	1	1	1	1	1
		/RESET and WDT	1	1	1	1	1	1	1	1
		Wake-up from Pin Changed	P	P	P	P	P	P	P	P



0x06	P6	Bit Name	X	X	P65	P64	P63	P62	P61	P60	
		Power-on	0	0	0	0	0	0	0	0	0
		/RESET and WDT	0	0	0	0	0	0	0	0	0
		Wake-up from Pin Changed	P	P	P	P	P	P	P	P	P
N/A	CONT	Bit Name	CONT_GP	INT	TS	TE	PAB	PSR2	PSR1	PSR0	
		Power-on	0	0	1	1	1	1	1	1	1
		/RESET and WDT	0	0	1	1	1	1	1	1	1
		Wake-up from Pin Changed	0	P	P	P	P	P	P	P	P
0x00	R0 (IAR)	Bit Name	-	-	-	-	-	-	-	-	
		Power-on	U	U	U	U	U	U	U	U	
		/RESET and WDT	P	P	P	P	P	P	P	P	
		Wake-up from Pin Changed	P	P	P	P	P	P	P	P	
0x01	R1 (TCC)	Bit Name	-	-	-	-	-	-	-	-	
		Power-on	0	0	0	0	0	0	0	0	
		/RESET and WDT	0	0	0	0	0	0	0	0	
		Wake-up from Pin Changed	P	P	P	P	P	P	P	P	
0x02	R2 (PC)	Bit Name	-	-	-	-	-	-	-	-	
		Power-on	0	0	0	0	0	0	0	0	
		/RESET and WDT	0	0	0	0	0	0	0	0	
		Wake-up from Pin Changed	*P	*P	*P	*P	*P	*P	*P	*P	
0x03	R3 (SR)	Bit Name	RST	GP1	GP0	T	P	Z	DC	C	
		Power-on	0	1	1	1	1	1	1	1	
		/RESET and WDT	0	1	1	1/0	1	1	1	1	
		Wake-up from Pin Changed	1	P	P	1	0	P	P	P	
0x04	R4 (RSR)	Bit Name	GP2	GP1	RSR5	RSR4	RSR3	RSR2	RSR1	RSR0	
		Power-on	1	1	0	0	0	0	0	0	
		/RESET and WDT	1	1	0	0	0	0	0	0	
		Wake-up from Pin Changed	P	P	P	P	P	P	P	P	
0x0F	RF (ISR)	Bit Name	X	X	X	X	X	EXIF	ICIF	TCIF	
		Power-on	0	0	0	0	0	0	0	0	
		/RESET and WDT	0	0	0	0	0	0	0	0	
		Wake-up from Pin Changed	0	0	0	0	0	P	P	P	



0x0B	IOCB	Bit Name	X	PD2	PD1	PD0	X	X	X	X
		Power-on	1	1	1	1	1	1	1	1
		/RESET and WDT	1	1	1	1	1	1	1	1
		Wake-up from Pin Changed	P	P	P	P	1	1	1	1
0x0C	IOCC	Bit Name	X	X	OD5	OD4	X	OD2	OD1	OD0
		Power-on	0	0	0	0	0	0	0	0
		/RESET and WDT	0	0	0	0	0	0	0	0
		Wake-up from Pin Changed	0	0	P	P	P	P	P	P
0x0D	IOCD	Bit Name	X	X	/PU5	/PU4	/PU3	/PH2	/PU1	/PU0
		Power-on	1	1	1	1	1	1	1	1
		/RESET and WDT	1	1	1	1	1	1	1	
		Wake-up from Pin Changed	1	1	P	P	P	P	P	P
0x0E	IOCE	Bit Name	WDT EN	EIS	EIE	X	X	X	X	X
		Power-on	1	0	1	1	1	1	1	1
		/RESET and WDT	1	0	1	1	1	1	1	1
		Wake-up from Pin Changed	1	P	1	1	1	1	1	1
0x0F	IOCF	Bit Name	X	X	X	X	X	EXIE	ICIE	TCIE
		Power-on	1	1	1	1	1	0	0	0
		/RESET and WDT	1	1	1	1	1	0	0	0
		Wake-up from Pin Changed	1	1	1	1	1	P	P	P
0x10 ~ 0x2F	R10~ R2F	Bit Name	-	-	-	-	-	-	-	-
		Power-on	U	U	U	U	U	U	U	U
		/RESET and WDT	P	P	P	P	P	P	P	P
		Wake-up from Pin Changed	P	P	P	P	P	P	P	P

惯例: X: 未使用。 U: 未知或不用关心。 -: 未定义。 P: 复位前的值

#### 6.4.3 状态寄存器的 RST, T 和 P 的状态

复位可由以下事件引发：

- 上电
- RESET 引脚上的高-低-高信号脉冲
- 看门狗定时器溢出



可用表 2 中的 RST、T 和 P 标志位的取值判断唤醒处理器的事件源。

表 3 显示了可能会影响 RST、T 和 P 标志位状态的事件。

表 2 复位后 RST、T 和 P 标志位的值

复位类型	RST	T	P
上电	0	1	1
正常模式下的/RESET 引脚信号引发复位	0	1	1
休眠模式下/RESET 引脚信号触发唤醒	0	1	0
正常模式下的 WDT 溢出复位	0	0	1
休眠模式下的 WDT 溢出唤醒	0	0	1
休眠模式下的引脚输入状态改变触发唤醒	1	1	0

\*P: 复位前的值

表 3 事件发生后 RST、T 和 P 的状态

事件	RST	T	P
上电	0	1	1
WDTC 指令	*P	1	1
WDT 溢出	0	0	1
SLEP 指令	*P	1	0
休眠模式下引脚状态改变触发唤醒	1	1	0

\*P: 复位前的值

## 6.5 中断

XMC8P53 有如下三种下降沿触发中断源:

- TCC 溢出中断
- Port 6 输入状态改变中断
- 外部中断 [(P60, /INT) 引脚]

当引脚状态改变时, Port 6 的每个引脚均具有此特性。但当引脚被配置为输出或 P60 引脚配置为/INT 时, 相应引脚则失去此功能特性, P62 配置为 TCC 输入时, P63 配置为外部复位时, 失去该特性。当通过执行 SLEP 指令使控制器进入休眠模式前, 配置为输入的 Port 6 端口输入状态改变功能被使能, 则 Port 6 输入状态改变中断可使 XMC8P53 从休眠模式唤醒。器件唤醒后, 如果全局中断被禁止, 控制器将从 SLEP 指令的下一条指令处开始执行; 如果全局中断被使能, 控制器将跳转到中断向量 008H 处开始执行。





RF 寄存器是中断状态寄存器，它的相应标志位记录对应的中断请求。IOCF 寄存器是中断屏蔽寄存器。全局中断可通过执行 ENI 指令使能，通过执行 DISI 指令禁止。当产生某个中断（若使能），程序计数器将跳转到地址 008H 处。在中断服务子程序中，可通过查询 RF 寄存器的标志位的状态判断中断源。在离开中断服务子程序前，必须通过指令清除中断标志位，这样可避免中断嵌套。

当有中断请求时，不管其相应中断屏蔽位的状态如何或者是否执行了 ENI 指令使能全局中断，中断状态寄存器（RF）中的相应标志位（ICIF 位除外）都将被置 1。注意，从 RF 寄存器读取的值是 RF 和 IOCF 的逻辑与的结果（参考图 6-1）。RETI 指令结束中断服务子程序并使能全局中断（执行 ENI）。

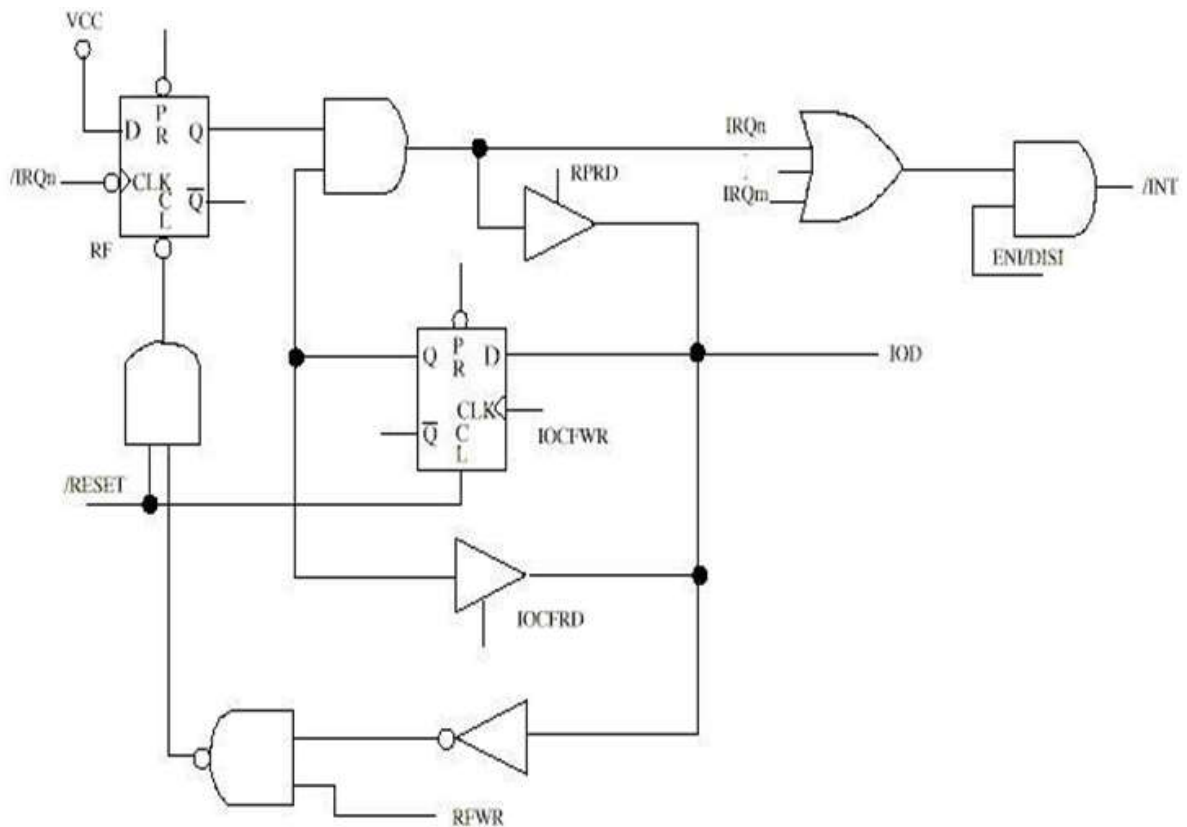


图 6-1 中断输入电路

## 6.6 内部 RC 震荡

XMC8P53 提供了种通用的内部 RC 模式其默认频率为 4MHz。内部 RC 振荡模式还有其它频率值:16 MHz、8MHz、2MHz、1MHz 和 455KHz，可通过编程设置代码选项位 IRC 选



择内部 RC 振荡模式的六个频率值。这六个主频均可通过编程代码选项位 CLK\_IRC\_TRIM 进行校准。

## 6.7 指令集

指令集中的每条指令均是 13 位。指令分为一个操作码和一个或多个操作。一般情况下，除非指令的执行改变了程序计数器的值("MOV R2,A", "ADD R2,A")或者对 R2 的算术或逻辑操作 (例如 "SUB R2,A", "BS (C) R2,6", "CLR R2",.....)，否则执行所有的指令都只占用单个指令周期 (一个指令周期包含 2 个振荡周期)。对于特殊的指令，执行指令需要两个指令周期。

如：在执行"JMP", "CALL", "RET", "RETL", "RETI"或条件测试结果为“真”的条件转移指令 ("JBS", "JBC", "JZ", "JZA", "DJZ", "DJZA")和向程序计数器写入的指令的执行均占用两个指令周期

另外，指令集具有如下特性：

- (1) 任何寄存器的每个位都可被置 1、清零或直接测试。
- (2) I/O 寄存器可被当作通用寄存器。也就是，相同的指令可操作 I/O 寄存器。

符号“R”表示一个寄存器指示符，用来指定指令操作哪个寄存器(包括操作寄存器和通用寄存器)。

“b”表示一个位指示符，指定位于 R 寄存器中会影响操作的位。

“K”代表一个 8 位或 10 位常数或立即数。

助记符	操作	受影响标志位
NOP	空操作	无
DAA	A 累加器十进制调整	C
CONTW	A→CONT	无
SLEP	0→WDT, 振荡器停振	T,P
WDTC	0→WDT	T,P
IOW R	A→IOCR	无 <sup>1</sup>
ENI	使能全局中断	无
DISI	禁止全局中断	无
RET	子程序跳出指令, [栈顶]→PC	无
RETI	中断处理程序跳出指令, [栈顶]→PC, 使能全局中断	无
CONTR	CONT→A	无
IOR R	IOCR→A	无 <sup>1</sup>
MOV R,A	A→R	无
CLRA	0→A	Z
CLR R	0→R	Z
SUB A,R	R-A→A	Z,C,DC
SUB R, A	R-A→R	Z,C,DC
DECA R	R-1→A	Z
DEC R	R-1→R	Z
OR A,R	A   R → A	Z
OR R,A	A   R → R	Z
AND A,R	A & R→A	Z
AND R,A	A & R→R	
XOR A,R	A ⊕ R→A	Z



XOR R,A	$A \oplus R \rightarrow R$	Z
ADD A,R	$A + R \rightarrow A$	Z,C,DC
ADD R,A	$A + R \rightarrow R$	Z,C,DC
MOV A,R	$R \rightarrow A$	Z
MOV R,R	$R \rightarrow R$	Z
COMA R	$\sim R \rightarrow A$	Z
COM R	$\sim R \rightarrow R$	Z
INCA R	$R+1 \rightarrow A$	Z
INC R	$R+1 \rightarrow R$	Z
DJZA R	$R-1 \rightarrow A$ , 如执行结果为 0, 跳过下一指令	无
DJZ R	$R-1 \rightarrow R$ , 如执行结果为 0, 跳过下一指令	无
RRCA R	$R(n) \rightarrow A(n-1), R(0) \rightarrow C, C \rightarrow A(7)$	C
RRC R	$R(n) \rightarrow R(n-1), R(0) \rightarrow C, C \rightarrow R(7)$	C
RLCA R	$R(n) \rightarrow A(n+1), R(7) \rightarrow C, C \rightarrow A(0)$	C
RLC R	$R(n) \rightarrow R(n+1), R(7) \rightarrow C, C \rightarrow R(0)$	C
SWAPA R	$R(3:0) \rightarrow A(7:4), R(7:4) \rightarrow A(3:0)$	无
SWAP R	$R(3:0) \leftrightarrow R(7:4)$	无
JZA R	$R + 1 \rightarrow A$ , 如加 1 后结果为 0, 跳过下一指令	无
JZ R	$R + 1 \rightarrow R$ , 如加 1 后结果为 0, 跳过下一指令	无
BC R,b	$0 \rightarrow R(b)$	无 <sup>2</sup>
BS R,b	$1 \rightarrow R(b)$	无 <sup>3</sup>
JBC R,b	如果 $R(b)=0$ , 跳过下条指令	无
JBS R,b	如果 $R(b)=1$ , 跳过下条指令	无
CALL K	$PC+1 \rightarrow [堆栈], K \rightarrow PC$	无
JMP K	$K \rightarrow PC$	无
MOV A,K	$K \rightarrow A$	无
OR A,K	$A   K \rightarrow A$	Z
AND A,K	$A \& K \rightarrow A$	Z
XOR A,K	$A \oplus K \rightarrow A$	Z
RETL K	$K \rightarrow A, [栈顶] \rightarrow PC$	无
SUB A,K	$K-A \rightarrow A$	Z,C,DC
INT	$PC + 1 \rightarrow 堆栈, 0x001 \rightarrow PC$	无
ADD A,K	$K+A \rightarrow A$	Z,C,DC

注: <sup>1</sup>此指令仅适用于 IOC6, IOCB ~ IOCF

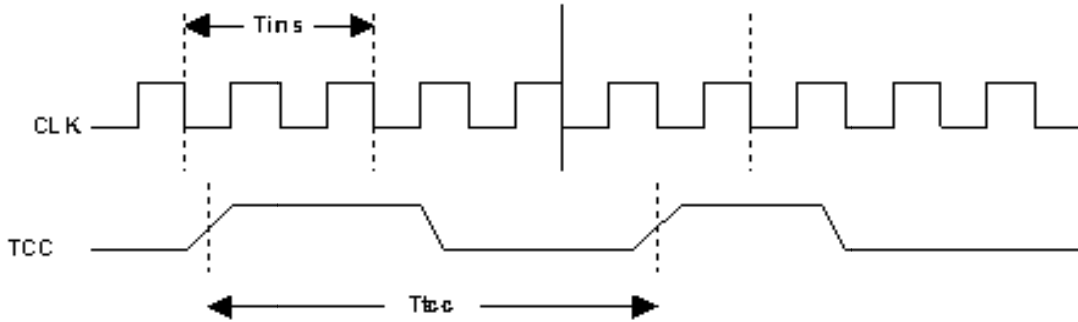
<sup>2</sup>指令不建议用于操作 RF 寄存器

<sup>3</sup>此指令不能操作 RF 寄存器

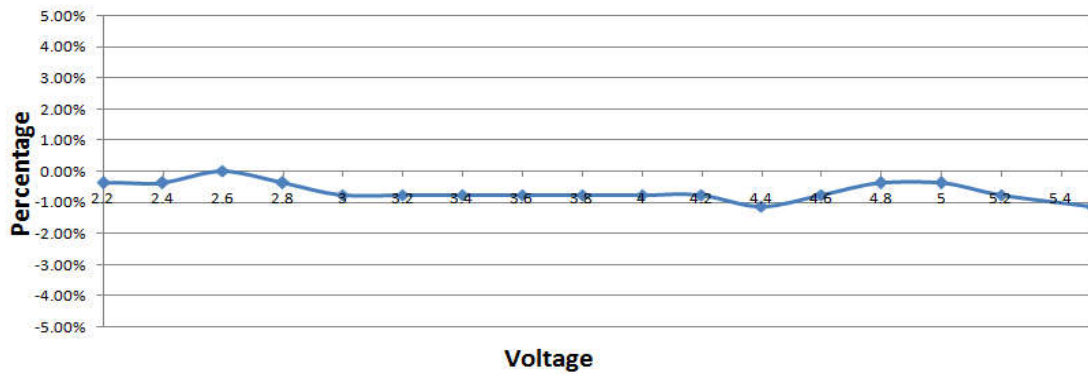


7 波形图

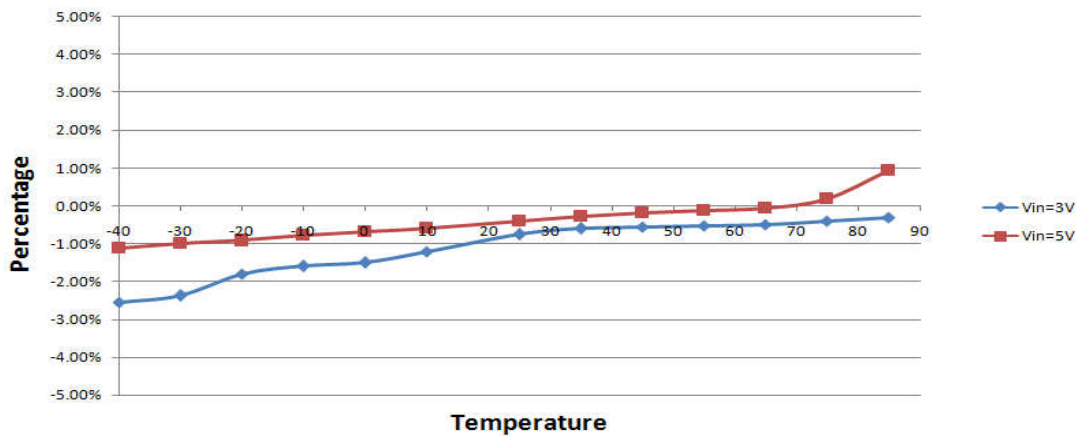
TCC 输入时序 (CLKS="0")



内部 16MHz RC vs 供电电压 (Ta=25°C)



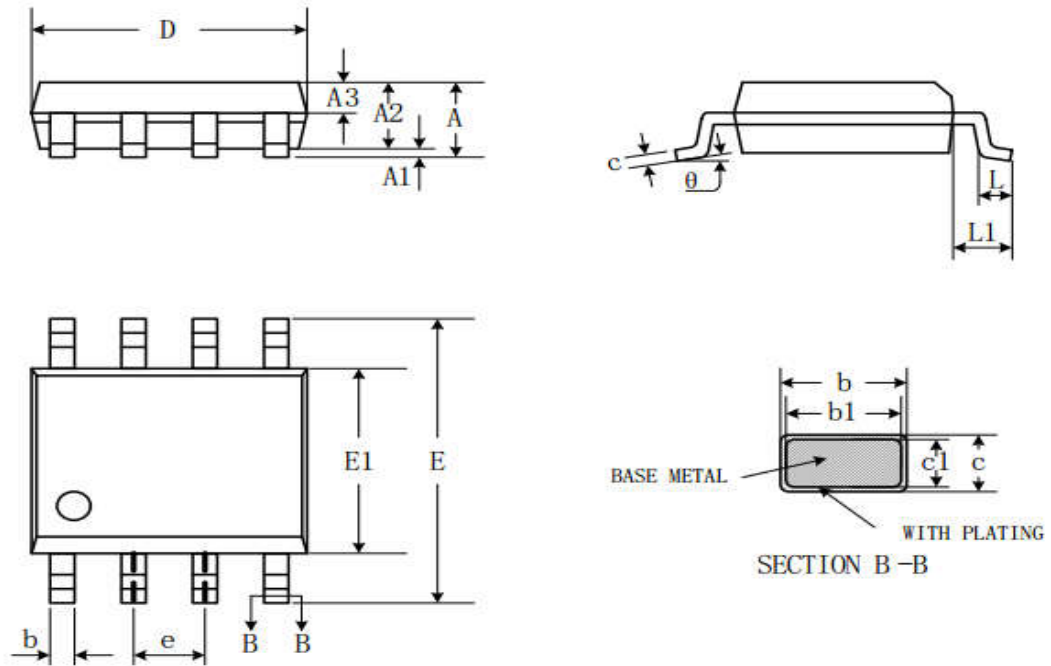
内部 16MHz RC vs 温度 (Ta=25°C)





8 封装尺寸

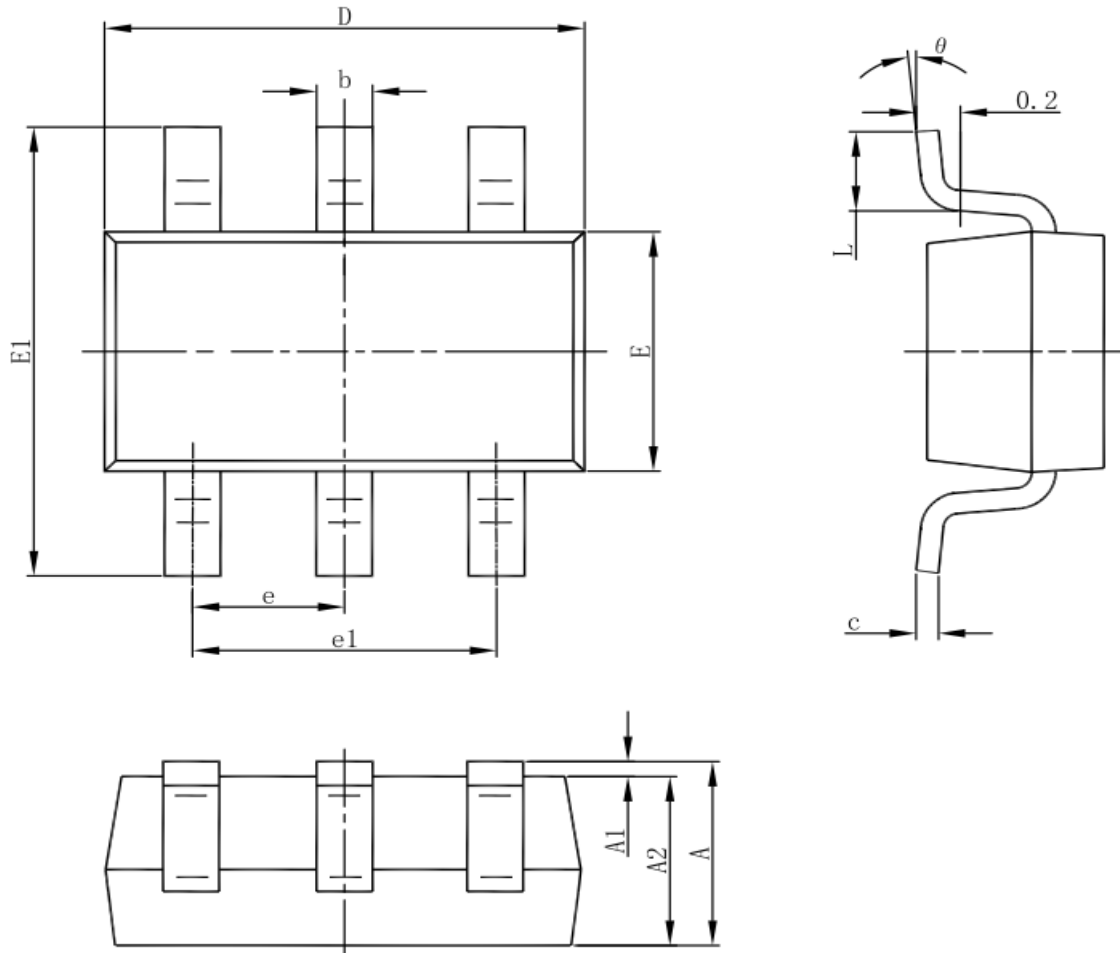
SOP-8



Symbol	Dimensions In Millimeters		
	MIN	NOM	MAX
A	-	-	1.77
A1	0.08	0.18	0.28
A2	1.20	1.4	1.60
A3	0.55	0.65	0.75
b	0.39	-	0.48
b1	0.38	0.41	0.43
c	0.21	-	0.26
c1	0.19	0.2	0.21
D	4.7	4.9	5.1
E	5.80	6	6.20
E1	3.70	3.9	4.10
e	1.27BSC		
L	0.50	0.65	0.80
L1	1.05BSC		
$\theta$	0°	-	8°



SOT23-6



Symbol	Dimensions In Millimeters		Dimensions In Inches	
	Min	Max	Min	Max
A	1.050	1.250	0.041	0.049
A1	0.000	0.100	0.000	0.004
A2	1.050	1.150	0.041	0.045
b	0.300	0.500	0.012	0.020
c	0.100	0.200	0.004	0.008
D	2.820	3.020	0.111	0.119
E	1.500	1.700	0.059	0.067
E1	2.650	2.950	0.104	0.116
e	0.950		0.037	
e1	1.800	2.000	0.071	0.079
L	0.300	0.600	0.012	0.024
$\theta$	0°	8°	0°	8°