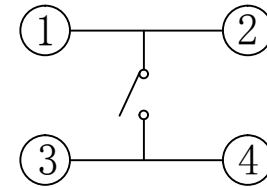
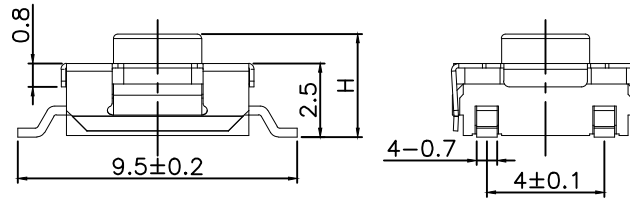
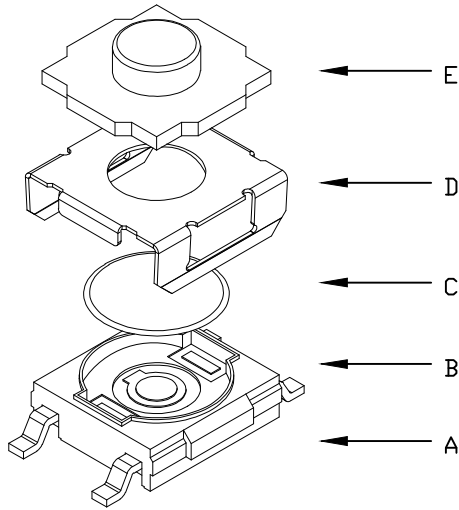
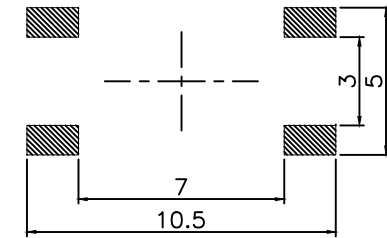
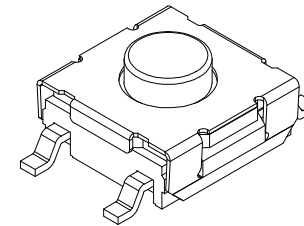
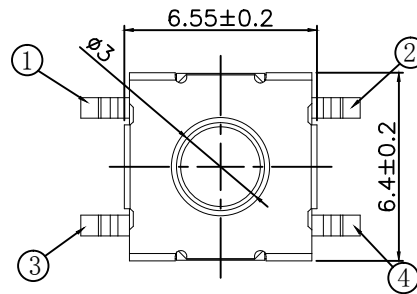


TSE006*****



电路图
CIRCUIT DIAGRAM



PCB. 焊接图
PCB. WELDING DRAWING

主要技术参数、性能
The Main Thchnology Performance

额定电流、电压 Rate voltage, current	50mA DC12V
接触电阻 Contact resistance	≤100mΩ
按力 Operating force	±50gf
行程 Travel	0.40±0.20mm
绝缘电阻 Insulated resistance	≥100MΩ
介电强度 Dielectric strength	≥250VAC/1min

T S E 0 0 6

寿命:
A: 100000次
B: 200000次
C: 3000000次

高度H:
25: 2.5H
31: 3.1H
35: 3.5H
38: 3.8H
43: 4.3H
50: 5.0H

力度:
18: 180g
26: 260g
35: 350g
40: 400g

包装方式:
A: 散件
B: 冷封编带
C: 热封编带

E	按钮	硅胶	1	蓝色
D	盖板	不锈钢	1	清洗
C	弹片	不锈钢	1	镀银
B	本体	PPA	1	黑色
A	卡件	黄铜	1	镀银
项目 ITEM	名称 DESCRIPTION	材质 MATERIAL	数量 QTY	表面处理/颜色 FINISH/COLOR

					第一视角 FIRST VIEW		名称/NAME: 轻触开关 TACTILE SWITCH	
					比例 SCALE		型号/MODEL: TSE006*****	
标记 SING	处数 FREQUENCY	更改文件号 REVISION	签名 APPROVED	日期 DATE	单位 UNIT	一般公差 GENERAL TOLERANCE	BZCN 浙江博众电气有限公司 ZHEJIANG BOZHONG ELECTRONIC CO., LTD.	
设计 DESIGN		朱元隆	2021.06.01	mm	≥0~2<	±0.10		
审核 CHECKED		赵晓峰	2021.06.01	重量 WEIGHT	≥2~5<	±0.25		
批准 APPROVED		陈乐峰	2021.06.01			≥5	±0.30	
						角度 ANGLE	±0.5°	