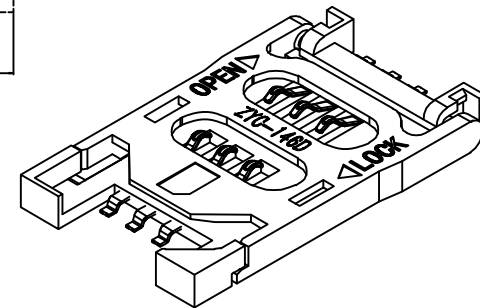


NOTE:

MATERIAL
 HOUSING:THERMOPLASTIC
 COLOR:WHITE
 COVER: THERMOPLASTIC.
 COLOR:WHITE
 CONTACT:COPPER ALLOY
 CONTACT PLATING:GOLD OVER
 NICKEL AND 50U" MIN.
 ELECTRICAL
 RATED VOLTAGE:50V AC/DC MAX
 CURRENT RATING: 1AMP.
 DIELECTRIC WITHSTANDING
 VOLTAGE:500VAC MIN.
 CONTACT RESISTANCE: 100mΩMAX.
 INSULATION RESISTANCE:1000MΩMIN.
 ENVIRONMENTAL
 TEMPERATURE RANGE: -40°C TO +85°C.



RoHS2.0

本图纸知识产权及版权由深圳市永丰盈电子有限公司所有,未经书面许可不准擅自传阅、复制和修改. 本公司保留法律追究的权利。

类别	SIM卡座	料号	CS-SIM146D-06WZ	X.	±0.50	材料		单位	mm	SHEET 1 OF 1		
版本	A/0	设计	LIWENCHANG	X.X	±0.40	颜色		比例	1:1	▲	修改内容	修改日期
制定部门	工程部	绘制	LIWENCHANG	X.XX	±0.30	画法		数量		▲		
工程图号	CS-SIM	审核	CHENIMNGBING	X.XXX	±0.20	CST 深圳市永丰盈电子有限公司 ShenZhenYongFengYing ELECTRONICS CO., LTD.				▲		
制定日期	2020/07/01	核准	CUIMIN	X.XXXX	±0.10					▲		

CST 深圳市永丰盈电子有限公司 ShenZhenYongFengYing ELECTRONICS CO., LTD.	
--	--

▲	修改内容	修改日期
▲		
▲		
▲		