

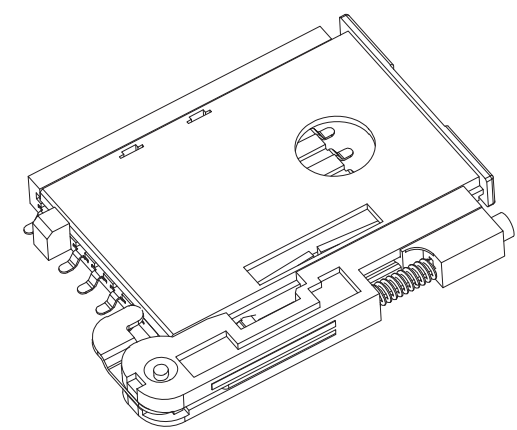
技术要求:

1. 产品外观无脏污, 刮伤, 变形现象
2. 塑体无毛边, 未射饱; 端子无氧化, 生锈现象

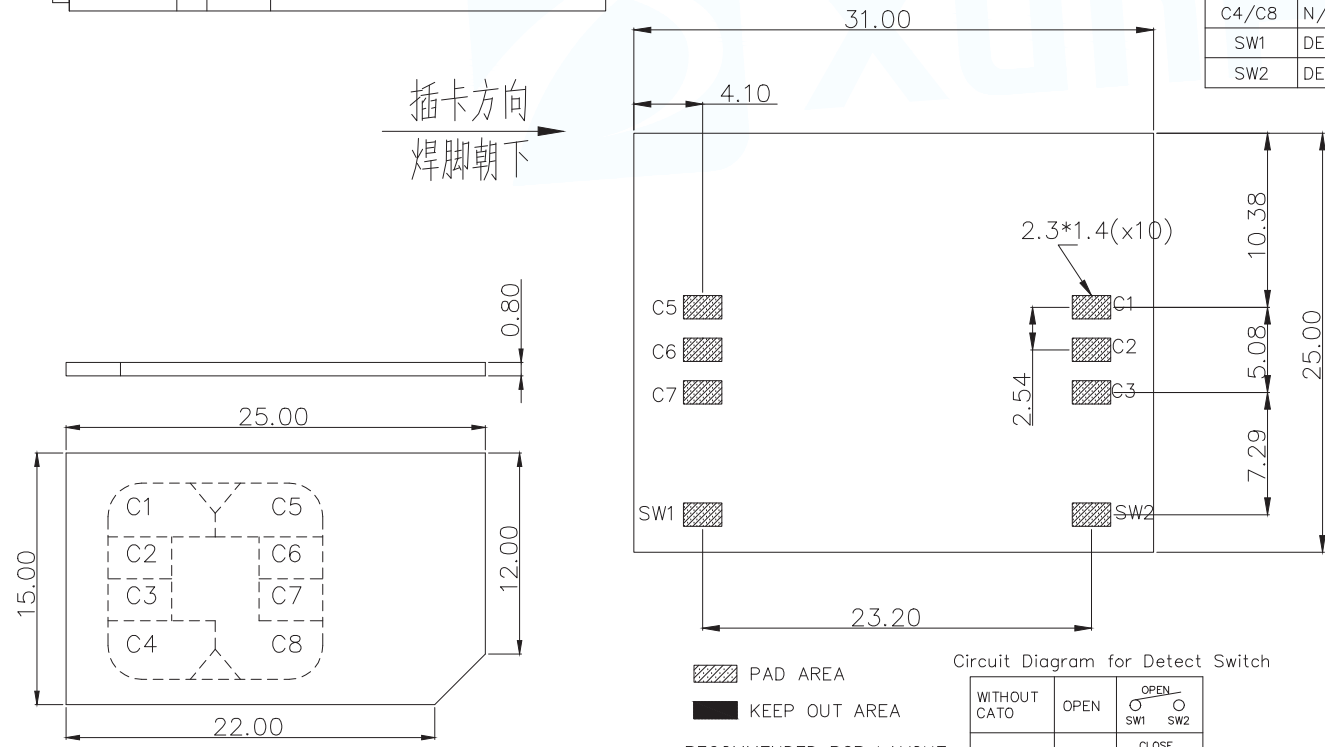
备注:

簧片镀金层的厚度可根据客户的需求做变更

MINI SIM CARD	
Pin No.	NAME
C1	VCC OF SIM
C2	RST OF SIM
C3	CLK OF SIM
C5	GND OF SIM
C6	VPP OF SIM
C7	I/O OF SIM
C4/C8	N/A
SW1	DETECTION SWITCH1
SW2	DETECTION SWITCH2

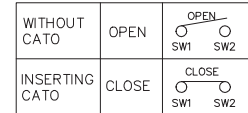


插卡方向  
焊脚朝下



RECOMMENDED PCB LAYOUT  
GENERAL TOLERANCE ±0.05

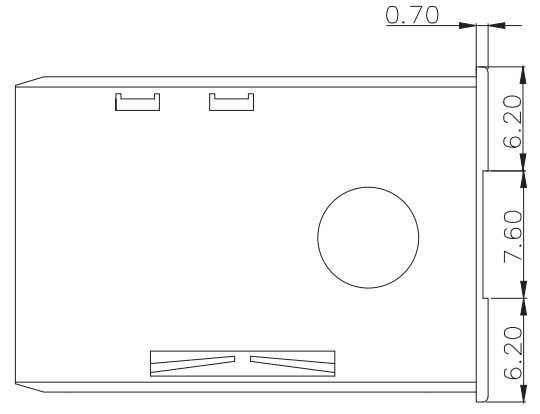
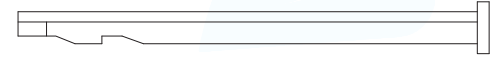
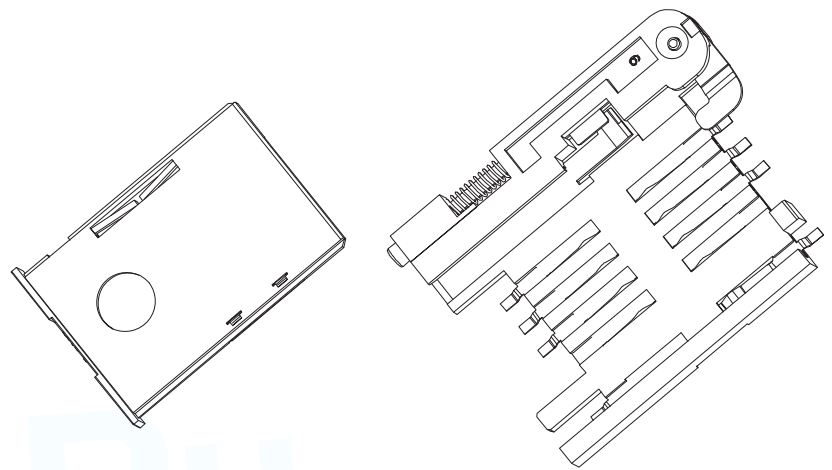
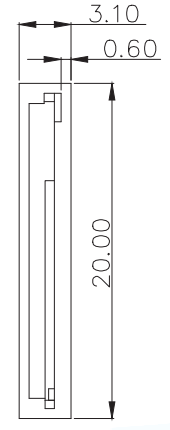
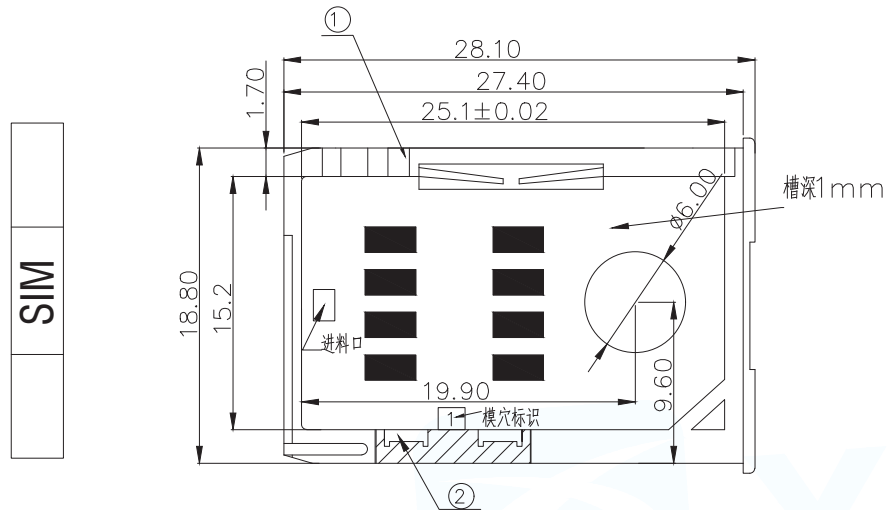
Circuit Diagram for Detect Switch



7	簧片	磷铜	8	底层镀Ni; 表面局部镀Au
6	Z形片	不锈钢	1	
5	小轴	黄铜	1	
4	推杆	锰钢	1	
3	弹簧	不锈钢	1	
2	按钮	LCP	1	
1	支架	LCP/PPS	1	手工焊: 材料为PPS 波峰焊: 材料为LCP
序号	名称	材料	数量	备注

MANUFACTURE DWG		东莞市讯普电子科技有限公司 DongGuan XunPu Electronics Co., Ltd	
UNLESS OTHERWISE SPECIFIED TOLERANCES			TITLE: MINI SIM CARD 6+2P 推杆式
DECIMALS:	ANGLES:		PAR: SIM-121
X.: ±0.20	X.: ±1°		DWN:
X.X: ±0.15	X.X': ±0.5°		CHKD:
X.XX: ±0.10		CUSTOMER COPY	SCALE: 1:1 UNIT: MM
			SIZE: A4 SHEET: 1F2 REV: A

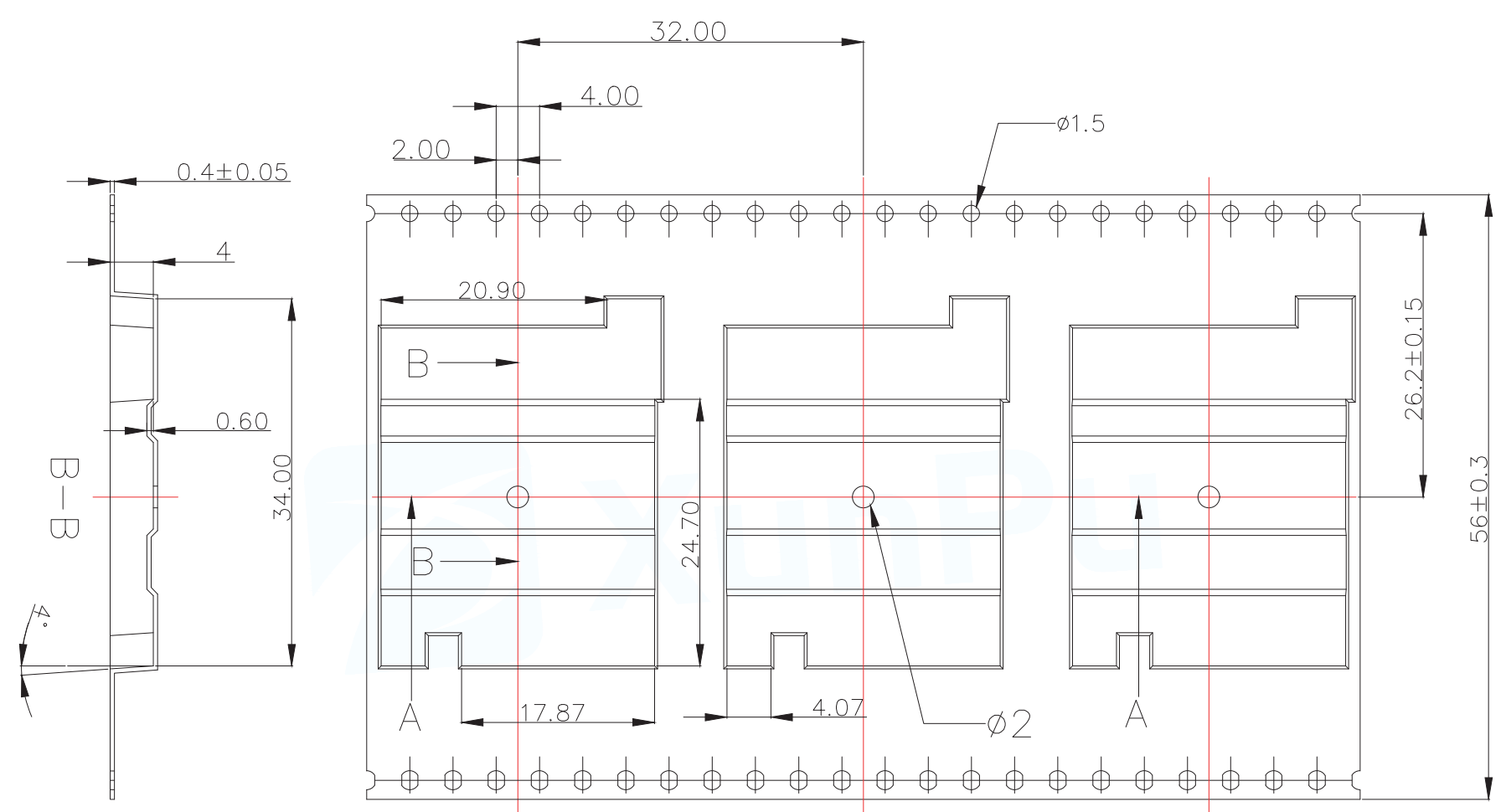
12	13	14	15
MAPX	MODIFICATION	DATE	APPROVE



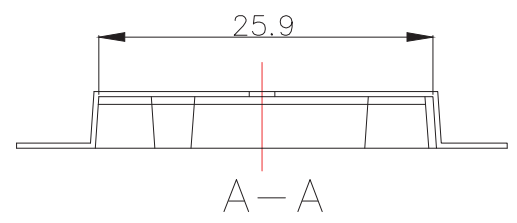
技术要求:

1. 产品外观无脏污, 刮伤, 变形现象
2. 塑体无毛边, 未射饱; 接触片无氧化, 生锈现象

2	接触片	磷铜	1	底层Ni $\geq 100 \mu$ " , 表层Au, 厚度为 $\geq 15 \mu$ "
1	抽屉	PC	1	
序号	名称	材料	数量	备注
MANUFACTURE DWG		 东莞市讯普电子科技有限公司 DongGuan XunPu Electronics Co.,Ltd		
UNLESS OTHERWISE SPECIFIED TOLERANCES		 TITLE: MINI SIM CARD 6+2P 推杆式 PAR SIM-121 盖板 DWN CHKD APVD SCALE:1:1 UNIT: MM SIZE: A4 SHEET: 2F2 REV: A		
DECIMALS:	ANGLES:			
X.: $\pm 0.20$	X.: $\pm 1^\circ$			
X.X: $\pm 0.15$	X.X': $\pm 0.5^\circ$			
X.XX: $\pm 0.1$		CUSTOMER COPY		



- 注:
1. 载带10个边孔公差累计不能超过±0.2MM.
  2. 表面: 表面平整无凹凸, 无毛屑.
  3. 弯曲度: 直尺测量任意1M、弯曲度不超3MM.
  4. 韧性: 反复对折后、侧面无缺口.
  5. 材料: 黑色导电PS.
- 卷轮包装零件总颗数: 510 颗. (实际包装零件颗数: 500 颗).



MANUFACTURE DWG		 东莞市讯普电子科技有限公司 DongGuan XunPu Electronics Co.,Ltd	
UNLESS OTHERWISE SPECIFIED TOLERANCES			TITLE: MINI SIM CARD 6+2P 推杆式 包装图
DECIMALS:	ANGLES:		PAR SIM-121 包装图
X.: ±0.20	X.: ±1°		DWN
X.X: ±0.15	X.X': ±0.5°		CHKD
X.XX: ±0.1		APVD	SCALE: 1:1 UNIT: MM
CUSTOMER COPY		SIZE: A4	SHEET: 2F2 REV: A