

## 降压型高功率因数 LED 恒流功率开关

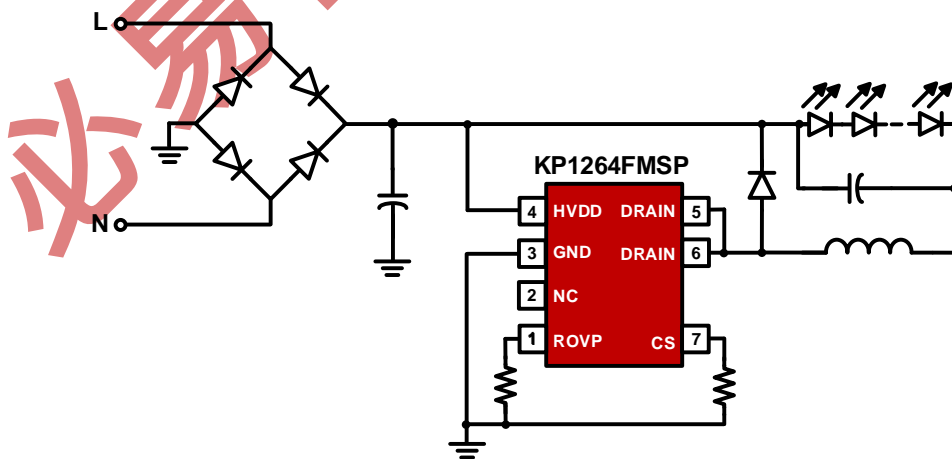
### 主要特点

- 有源功率因数校正技术
- 全电压功率因数 >0.9
- 集成高压供电电路
- 集成高压 600V MOSFET
- 无 VDD、COMP 电容设计
- 准谐振模式高效率工作
- ±3% 恒流精度
- 超低工作电流
- 优异的线电压和负载调整率
- 内部保护功能：
  - 连续可调输出过压保护 (OVP)
  - 逐周期电流限制 (OCP)
  - 前沿消隐 (LEB)
  - LED 开路和短路保护
  - 过热保护 (OTP)
- 封装类型 SOP-7

### 典型应用

- 小功率 LED 球泡灯
- 灯管驱动

### 典型应用电路



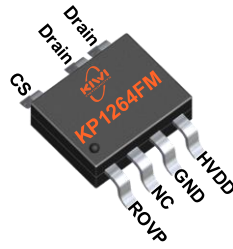
### 产品描述

KP1264FMSP 是高度集成的恒流 LED 功率开关，芯片采用了准谐振的工作模式，同时加以有源功率因数校正控制技术可以满足高功率因数、低谐波失真和高效率的性能。

KP1264FMSP 内部集成有高压 600V 功率 MOSFET 和高压供电电路，简化了系统的设计和生产成本。芯片通过独有的恒流控制算法，可以获得高精度的恒流输出，且输出的线电压和负载调整率表现优异。

KP1264FMSP 集成有完备的保护功能以保障系统安全可靠的运行，如：逐周期电流限制 (OCP)、过热保护 (OTP)、输出过压保护 (OVP)、LED 开路和短路保护等。

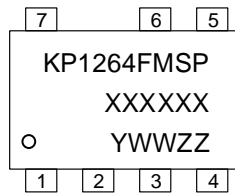
### 管脚封装



SOP-7

### 产品标记

XXXXXX: 晶圆批次  
 Y: 年份代码  
 WW: 周代码, 01-52  
 ZZ: 流水码, 01-99 或 A0-ZZ



SOP-7

### 典型功率表

产品型号	封装	最大输出电流 (90-265Vac)	
		36V 输出	72V 输出
KP1264FMSP	SOP-7	400mA	270mA

备注: 最大输出功率受限于芯片最高结温, 且与环境温度和 PCB 有关, 实际系统最大输出功率请以测试为准。

### 管脚功能描述

管脚	名称	I/O	描述
1	ROVP	I	输出 OVP 调节引脚, 外接电阻到 GND 可连续调整 OVP 点。推荐 Rovp 大于 15kΩ。当 Rovp<4kΩ 时, 关闭系统。当 Rovp 管脚悬空时, 无输出过压保护功能。
2	NC		使用中悬空
3	GND	P	芯片参考地
4	HVDD	P	芯片高压供电管脚
5,6	Drain	P	内部功率 MOSFET 漏极输入管脚
7	CS	I	电流采样输入管脚

### 订货信息

型号	描述
KP1264FMSPA	SOP-7, 无铅、编带盘装, 4000 颗/卷

### 极限参数(备注 1)

参数	数值	单位
HVDD 电压	-0.3 to 650	V
DRAIN 电压	-0.3 to 600	V
CS, ROVP 电压	-0.3 to 7	V
P <sub>Dmax</sub> 耗散功率 @T <sub>A</sub> =50°C (SOP-7) (备注 2)	0.6	W
θ <sub>JA</sub> 封装热阻---结到环境 (SOP-7)	165	°C/W
芯片工作结温	150	°C
储藏温度	-65 to 150	°C
管脚温度 (焊接 10 秒)	260	°C
ESD 能力 (人体模型)	3	kV

### 推荐工作条件

参数	数值	单位
工作结温	-40 to 125	°C

### 电气参数 (环境温度为 25 °C, 除非另有说明)

符号	参数	测试条件	最小	典型	最大	单位
<b>供电部分 (HVDD 管脚)</b>						
I <sub>HVDD_ST</sub>	启动电流	HVDD<HVDD <sub>ON</sub>	0.8	1.4	2.0	mA
I <sub>HVDD_OP</sub>	工作电流	F <sub>sw</sub> =7kHz	120	200	250	μA
HVDD <sub>ON</sub>	HVDD 开启电压		13	15.5	17	V
HVDD <sub>OFF</sub>	HVDD 欠压保护电压		4.8	5.8	6.8	V
<b>时钟控制部分</b>						
T <sub>DEM_BLANK</sub>	消磁检测消隐时间	(备注 3)	0.3	0.5	0.7	μs
T <sub>ON_MAX</sub>	最长导通时间	(备注 3)	14	15.5	17	μs
T <sub>OFF_MAX</sub>	最长关断时间		100	140	180	μs
F <sub>SW_MAX</sub>	最高开关频率			125		kHz
<b>电流采样部分 (CS 管脚)</b>						
V <sub>CC_REF</sub>	恒流输出基准		196	200	204	mV
T <sub>LEB</sub>	电流采样前沿消隐时间			500		ns

V <sub>CS_MAX</sub>	峰值电流基准		1.4	1.5	1.6	V
T <sub>D_OC</sub>	过流检测延时			150		ns
<b>过压保护部分 (ROVP 管脚)</b>						
I <sub>ROVP</sub>	ROVP 输出电流			40		μA
<b>过热保护部分</b>						
T <sub>OTP</sub>	过热保护阈值	(备注 3)		155		°C
<b>高压 MOSFET 部分 (Drain 管脚)</b>						
V <sub>BR</sub>	高压 MOSFET 击穿电压		600			V
R <sub>dson</sub>	导通阻抗			2.2		Ω

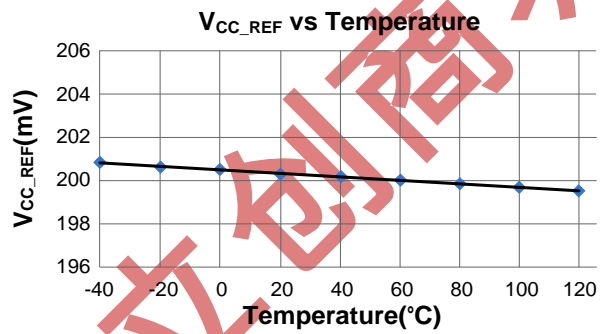
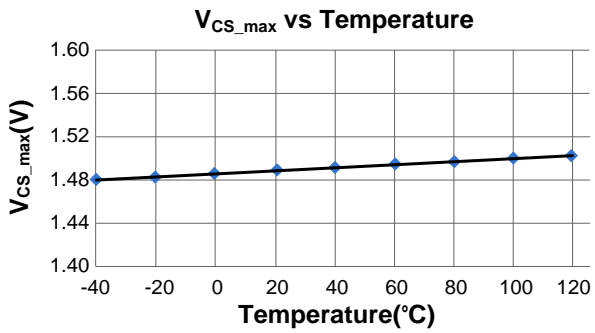
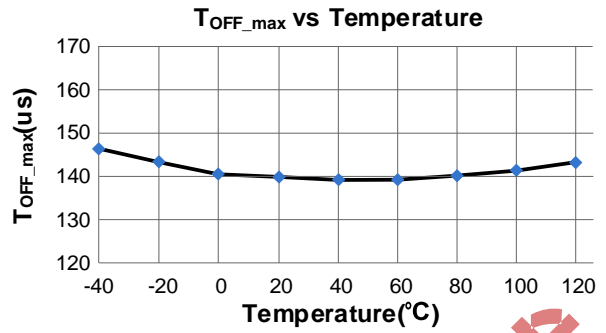
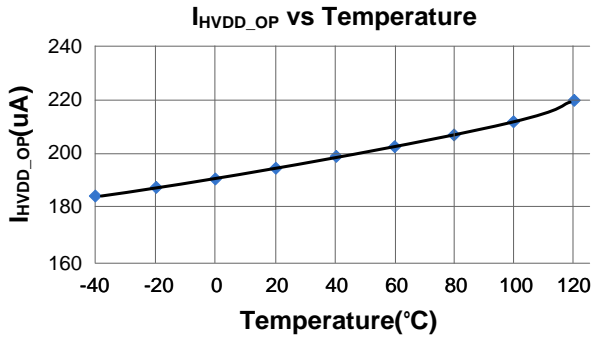
**备注 1:** 超出列表中"极限参数"可能会对器件造成永久性损坏。极限参数为应力额定值。在超出推荐的工作条件和应力的情况下，器件可能无法正常工作，所以不推荐让器件工作在這些条件下。过度暴露在高于推荐的最大工作条件下，可能会影响器件的可靠性。

**备注 2:** 最大耗散功率  $P_{Dmax} = (T_{Jmax} - T_A) / \theta_{JA}$ ，环境温度升高时最大耗散功率会随之降低。

**备注 3:** 参数取决于实际设计，在批量生产时进行功能性测试。

必易微授权立创商城

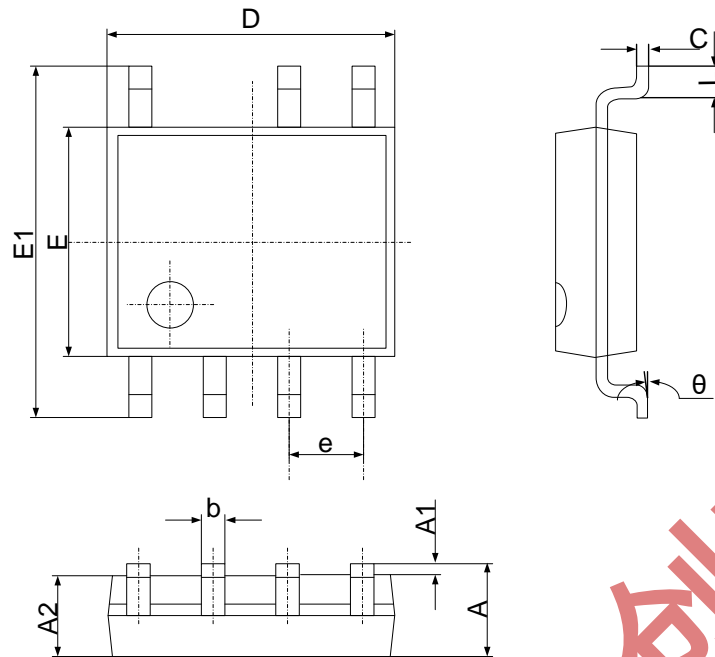
### 参数特性曲线



必易微授权立创商城

### 封装尺寸

#### SOP-7



符号	尺寸 (毫米)		尺寸 (英寸)	
	最小	最大	最小	最大
A	1.350	1.750	0.053	0.069
A1	0.100	0.250	0.004	0.010
A2	1.350	1.550	0.053	0.061
b	0.330	0.510	0.013	0.020
c	0.170	0.250	0.006	0.010
D	4.700	5.100	0.185	0.200
E	3.800	4.000	0.150	0.157
E1	5.800	6.200	0.228	0.244
e	1.270 (中心到中心)		0.050 (中心到中心)	
L	0.400	1.270	0.016	0.050
$\theta$	0°	8°	0°	8°

### 声明

必易微确保以上信息准确可靠，同时保留在不发布任何通知的情况下对以上信息进行修改的权利。使用者在将必易微的产品整合到任何应用的过程中，应确保不侵犯第三方知识产权；未按以上信息所规定的应用条件和参数进行使用所造成的损失，必易微不负任何法律责任。