

版本信息

更改时间	更改人	内容
2021-07-09	HCJ、LK	初始版本 V1.0

特点

- ✿ 高精度，在输入动态工作范围 2500:1 内，非线性测量误差小于±0.5%
- ✿ 大信号稳定性，采样电流 300mA 点，CF 输出跳动小于±0.2%
- ✿ 小信号稳定性，采样电流 50mA 点 CF 跳动小于±0.3%
- ✿ 芯片给出电压和电流的有效值，电流测量范围 (4mA~30A) @1mohm
- ✿ 芯片具有防潜动设计，确保无电流时噪声功率切除。
- ✿ 芯片上有电源电压监测电路，检测掉电状况，工作电压低于 2.6V 时，芯片进入复位状态
- ✿ 芯片内置 1.1V 参考电压源(典型值)
- ✿ 芯片内置振荡电路，无需外接晶振
- ✿ 芯片单工作电源 3.3V，低功耗 8mW (典型值)
- ✿ SOP8 封装

概述

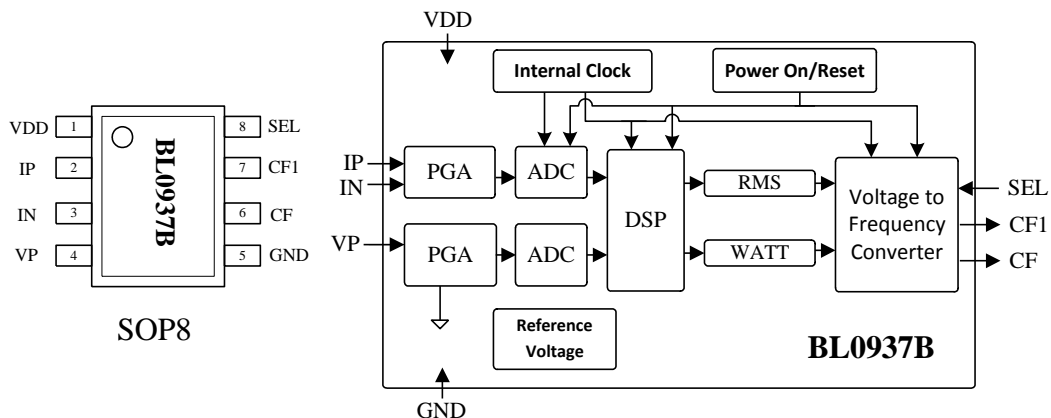
BL0937B 是一颗宽量程单相多功能电能计量芯片，适用于单相插座表、单相插排、智能家电控制电路等应用，具有较高的性价比。

BL0937B 集成了 2 路高精度 Sigma-Delta ADC，参考电压，电源管理等模拟电路模块，以及处理有功功率、电流电压有效值等电参数的数字信号处理电路。提供高频 CF1 用于指示电流/电压有效值，高频 CF 用于电能计量。

BL0937B 能够测量单相有功能量、有功功率、电流电压有效值等参数；能够充分满足插座表、单相插排、智能家电等领域的需要。

BL0937B 具有专利防潜动设计，配合合理的外部硬件设计，

1 管脚与系统框图

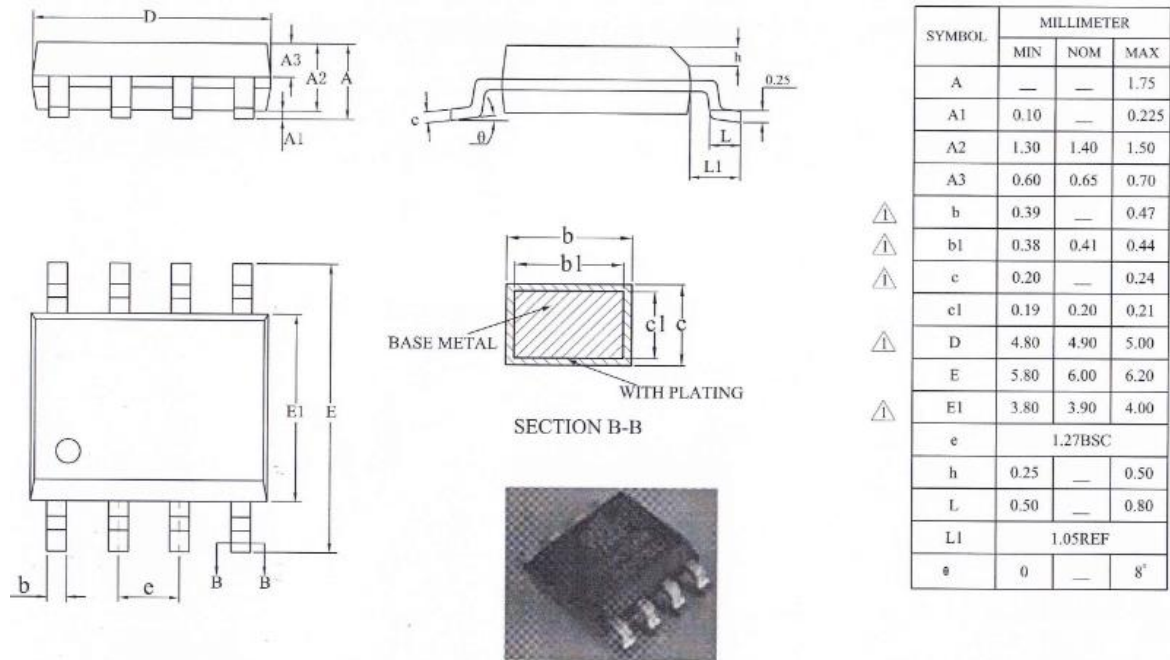


2 引脚定义

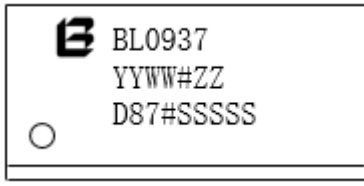
管脚号	符号	说明
1	VDD	芯片电源 (+3.3V)，正常工作时电压应保持在+3.0V~3.6V 之间。
2, 3	IP, IN	电流通道的模拟输入，管脚的最大差分电压 $\pm 50\text{mV}$ (35mV rms)。
4	VP	电压信号正输入端，最大差分电压 $\pm 200\text{mV}$ (140mV rms)。
5	GND	芯片地。
6	CF	1) 有功功率高频脉冲输出，输出脉宽固定为 $36\mu\text{S}$ ，频率与功率值成正比 2) 过流指示脚。当过流时，输出 7.8KHz 的脉冲
7	CF1	SEL=0 时,输出电流有效值,输出脉宽固定为 $36\mu\text{S}$,频率与电流值成正比 SEL=1 时,输出电压有效值,输出脉宽固定为 $36\mu\text{S}$,频率与电压值成正比
8	SEL	配置有效值输出引脚,带下拉。

3 封装尺寸

SOP8 封装



4 丝印说明



其中:

“YY”代表封装年的最后两位字符

“WW”代表封装周, 01-52周

“SSSSS”代表卡号的第4至8位字母或数字

5 极限范围

(T = 25 °C)

项目	符号	极值	单位
电源电压 VDD	VDD	-0.3 ~ +4	V
模拟输入电压 (相对于 GND)	IP、IN、VP	-4 ~ +4	V
数字输入电压 (相对于 GND)	SEL	-0.3 ~ VDD+0.3	V
数字输出电压 (相对于 GND)	CF、CF1	-0.3 ~ VDD+0.3	V
工作温度	Topr	-40 ~ +85	°C
贮藏温度	Tstr	-55 ~ +150	°C

6 电参数

(VDD = 3.3V, GND = 0V, 片上基准电压源, 2MHz 晶振, 常温, 高频输出降频后测量)

测量项目	符号	测量条件	测量点	最小	典型	最大	单位
电源 VDD	VDD			3.0		3.6	V
功耗	Iop	VDD=3.3V			2.4		mA
有功功率测量 误差 (绝对误差)	WATTerr	2500:1 输入动态范围	CF		0.3	0.5	%
有功功率测量 跳动 (大信号)	Δ @6%Ib, Ib=5A	300mA 输入@ 1mohm 采样电阻, 测试 2 圈平均	CF		0.1	0.2	%
有功功率测量 跳动 (小信号)	Δ @1%Ib, Ib=5A	50mA 输入@ 1mohm 采样电阻, 测试 1 圈	CF		0.15	0.3	%
通道间相角引起测量误差 (容性)	PF08err	相位超前 37 (PF=0.8)				0.5	%

通道间相角引起测量误差 (感性)	PF05err	相位滞后 60 (PF=0.5)				0.5	%
AC 电源抑制 (输出频率幅度变化)	ACPSRR	IP/N=100mV				0.1	%
DC 电源抑制 (输出频率幅度变化)	DCPSRR	VP/N=100mV				0.1	%
电压有效值测量精度 (相对误差)	VRMSerr		CF1			0.3	%
电流有效值测量精度 (相对误差)	IRMSerr	Ib	CF1			0.3	%
模拟输入电平 (电流)		电流差分输入 (峰值)				50	mV
模拟输入电平 (电压)		电压差分输入 (峰值)				200	mV
模拟输入阻抗			VP/IP/IN			370	kΩ
SEL 下拉电阻		SEL (下拉)				57	kΩ
模拟输入带宽		(-3dB)				3.5	kHz
内部电压基准	Vref		VREF			1.10	V
逻辑输入高电平		VDD=3.3V ± 5%		2.6			V
逻辑输入低电平		VDD=3.3V ± 5%				0.8	V
逻辑输出高电平		VDD=3.3V ± 5% IOH=5mA		VDD-0.5			V
逻辑输出低电平		VDD=3.3V ± 5% IOL=5mA				0.5	V
过流阈值		1mΩ 电流采样电阻				36	A
过流指示频率 CF						7.8	KHz
过流响应时间						200	ms

7 工作原理

7.1 有功计算原理

电能计量主要把输入的电压和电流信号按照时间相乘，得到功率随着时间变化的信息，假设电流电压信号为余弦函数，并存在相位差 Φ ，功率为：

$$p(t) = V \cos(\omega t) \times I \cos(\omega t + \Phi)$$

令 $\Phi = 0$ 时：

$$p(t) = \frac{VI}{2} (1 + \cos 2\omega t)$$

令 $\Phi \neq 0$ 时：

$$\begin{aligned} p(t) &= V \cos(\omega t) \times I \cos(\omega t + \Phi) \\ &= V \cos(\omega t) \times [I \cos(\omega t) \cos(\Phi) + \sin(\omega t) \sin(\Phi)] \\ &= \frac{VI}{2} (1 + \cos(2\omega t)) \cos(\Phi) + VI \cos(\omega t) \sin(\omega t) \sin(\Phi) \\ &= \frac{VI}{2} (1 + \cos(2\omega t)) \cos(\Phi) + \frac{VI}{2} \sin(2\omega t) \sin(\Phi) \end{aligned}$$

$p(t)$ 称为瞬时功率信号，理想的 $p(t)$ 只包括两部分：直流部分和频率为 2ω 的交流部分。前者又称为瞬时实功率信号，瞬时实功率是电能表测量的首要对象。

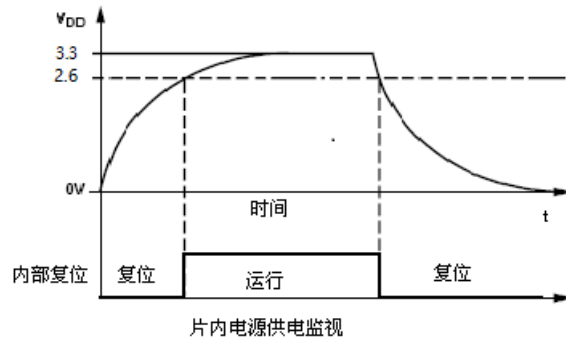
在通过对电流电压信号高精度采样及模数转换后，电流电压信号通过数字乘法器得到瞬态功率信号 $p(t)$ 。让 $p(t)$ 通过一个截至频率很低（如1Hz）的取直低通滤波器，把即时实功率信号取出来。然后对该实功率信号对时间进行积分，得到能量的信息。如果选择积分时间十分的短，可以认为得到的是即时能量消耗的信息，也可以认为是即时功率消耗的信息，因为前后两者成正比关系。如果选择的较长的积分时间，得到的是平均的能量消耗的信息，同样也可以认为是平均功率消耗的信息。

取直低通滤波器的输出会被送到一个数字-频率转换的模块，在这里即时实功率会根据要求作长时或短时的积分（即累加计数），转换成与周期性的脉冲信号。输出的脉冲信号频率与能量消耗的大小成正比。

同样，电压和电流有效值计算出来后也会被送到数字-频率转换模块，转换成一定频率的脉冲信号，频率与电压电流有效值的大小成正比。

7.2 电源供电监视

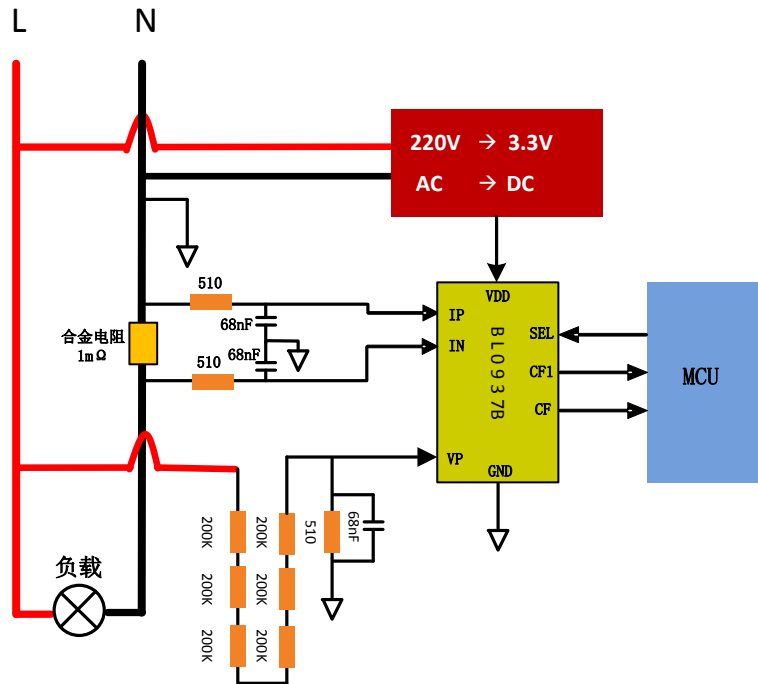
芯片包含一块片上电源监视电路，能够连续检测电源（VDD）。如果电源电压小于 $2.6V \pm 5\%$ ，则芯片不工作，即当电源电压小于 $2.6V$ 时，不进行能量累加。这种做法可以保证设备在电源上电掉电时保持正确的操作。此电源监视电路有滞后及滤波机制，能够在很大程度上消除由于噪声引起的错误触发。一般情况下，电源供电的去耦部分应该保证在VDD上的波纹不超过 $3.3V \pm 5\%$ 。



8 芯片应用

8.1 BL0937B典型应用

BL0937B 典型应用框图如下所示。采用 3.3V 供电。电流信号通过合金电阻采样后接入 BL0937B 的 IP 和 IN 管脚，电压信号则通过电阻分压网络后输入到 BL0937B 的 VP 管脚。CF、CF1、SEL 直接接入到 MCU 的管脚，通过计算 CF、CF1 的脉冲周期来计算功率值、电流有效值和电压有效值的大小。



8.2 CF、CF1的频率

BL0937B对输入的电压和电流两个通道的输入电压求乘积，并通过信号处理，把获取的有功功率信息转换成频率；在这个过程中，同时通过运算计算出电压有效值和电流有效值并转换成频率。有功功率、电压和电流有效值分别以高电平有效的方式从CF、CF1输出相关的频率信号。

(1) 有功功率的输出脉冲频率计算公式：

$$F_{CF} = 1721506 * \frac{V(V) * V(I)}{V_{ref}^2}$$

(2) 电压有效值输出脉冲计算公式：

$$F_{CFU} = 15397 * \frac{V(V)}{V_{ref}}$$

(3) 电流有效值输出脉冲计算公式:

$$F_{CFI} = 94638 * \frac{V(I)}{V_{ref}}$$

V(V)——电压通道管脚的输入电压有效值

V(I)——电流通道管脚的输入电压有效值

Vref——基准电压 (1.1V 典型值)

备注: 以上为典型值公式,

8.3 防潜动

BL0937B 具有专利防潜动设计, 配合合理的外部硬件设计, 可确保在无电流时噪声功率不被计入电能脉冲。防潜动阈值为满量程输入信号对应有功功率的十万分之 3.5

8.4 过流检测

BL0937B 内部有快速过流检测功能, 能在 200mS 内检测电流过载, 同时在 CF 管脚输出过流指示信号。便于设计过流保护电路。

8.5 电流/电压有效值输出

BL0937B 的电流/电压有效值通过 SEL 选择从 CF1 管脚输出, SEL=0 时 CF1 管脚输出电流有效值对应的高频脉冲, SEL=1 时 CF1 管脚输出电压有效值对应的高频脉冲。内部电流、电压有效值计算模块独立, SEL 切换等待时间<10uS。