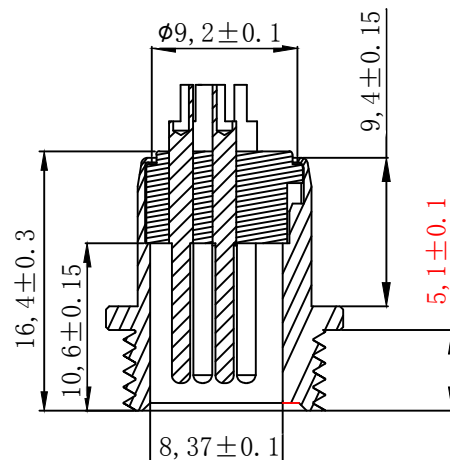
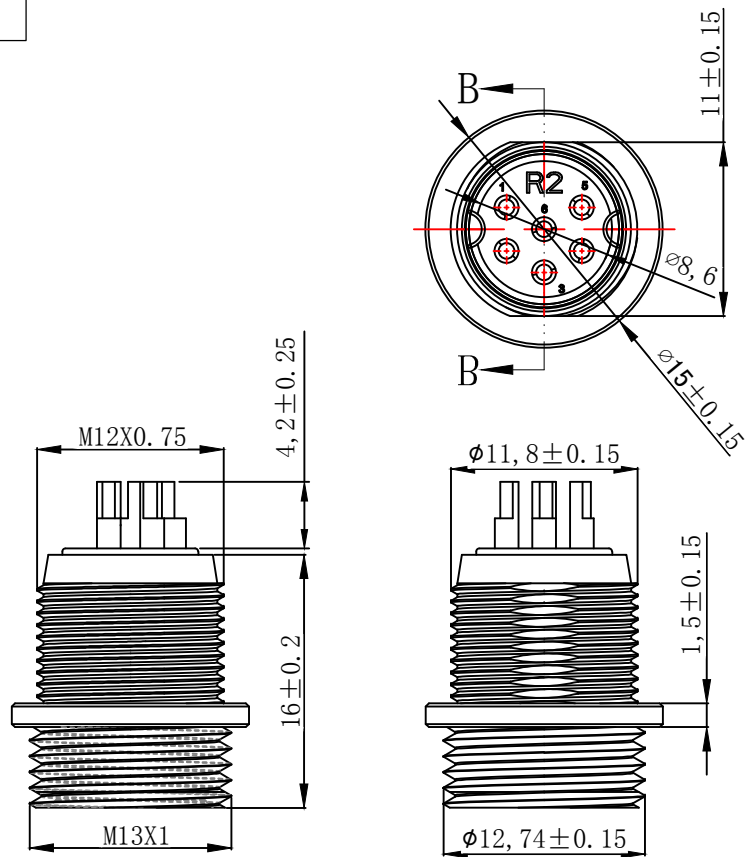
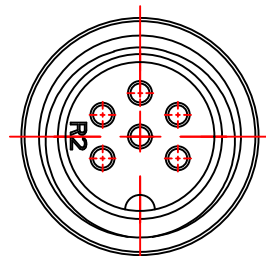


RoHS



截面 B-B



额定电流: 3A
 额定电压: 125V
 耐电压: AC 1500V/Minute
 接触电阻: $\leq 10m\Omega$
 绝缘电阻: $\geq 2000M\Omega$
 工作温度: $-55^{\circ}C$ to $+120^{\circ}C$

				OPERATION		DRAW	SCALE	FIT	深圳市连盛精密连接器有限公司	
				X.X	± 0.30		UNIT	mm		
				CHECK		APPROVE	SIZE	A4	PART NO.	HKT-00007
				Angle	$\pm 3'$		SHEET	1/1	TITLE:	航空头 RV焊线公座 M12-6P H5.8 PC4.2
REV	DATE	MODIFICATION DESCRIPTION	CHANGE	DIM	TOL	PROJ.				