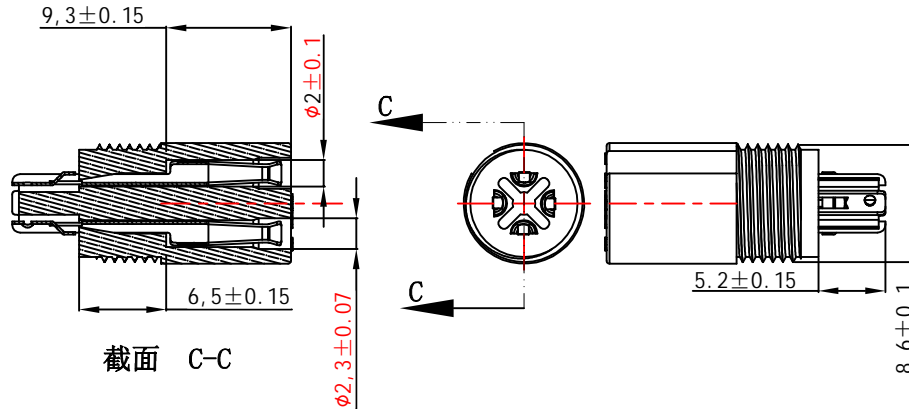


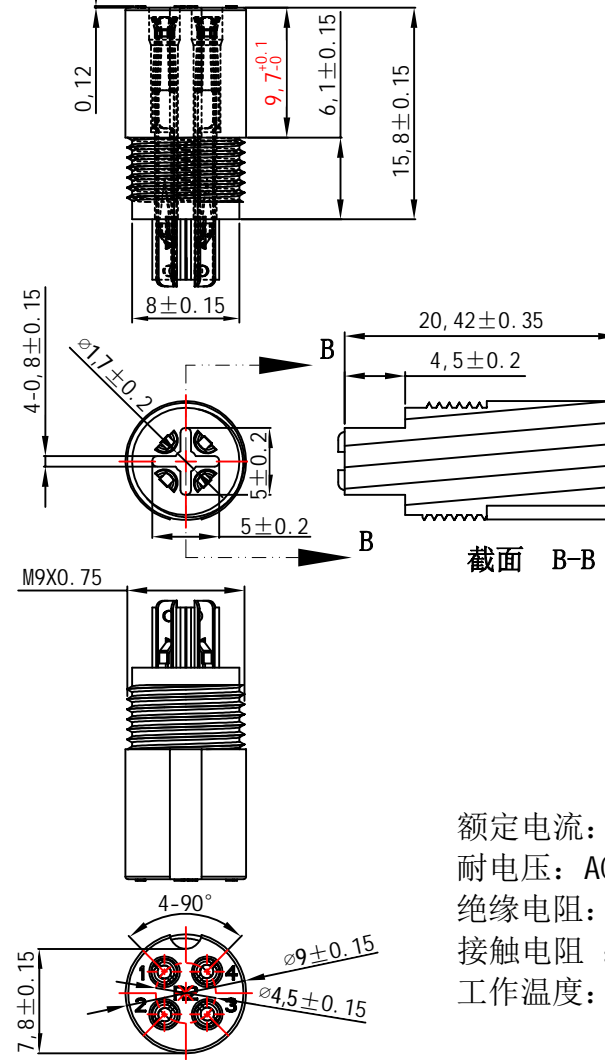
RoHS



截面 C-C

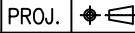
检验要求

1. 所有尺寸均为重点检验尺寸,
2. 产品应无披锋、变形、缺胶等缺陷,
3. 母座端子是否扣到位,
4. 母座胶芯与外壳螺纹装配是否顺畅,
5. 材料: 电木T373J黑色 (UL94V-0)
6. 耐高温: 260°C 10秒
7. 绝缘材料: UL94V-0
8. 绝缘电阻: 1000MΩ Min
9. 端子: 磷铜C5191
10. 产品刻字要清晰



截面 B-B

额定电流: 5A
 耐电压: AC 125Vmin/Minute
 绝缘电阻: 1000MΩ Min
 接触电阻: 10 mΩ MAX
 工作温度: -55°C to +120°C

				OPERATION		DRAW	SCALE	FIT	深圳市连盛精密连接器有限公司	
				X.X	±0.30		UNIT	mm		
				CHECK		APPROVE	SIZE	A4	PART NO.	HKT-00002
				X.XX	±0.20		SHEET	1/1	TITLE:	航空头 焊线母座 M12-4P H15. 8 不带外壳 镀锡
				Angle	±3°	PROJ.				
REV	DATE	MODIFICATION	DESCRIPTION	CHANGE	DIM	TOL				
1		2		3	4	5	6	7	8	9