

低功耗高灵敏度全极霍尔传感器

产品介绍

AH463是采用CMOS工艺设计生产，是南极和北极敏感型低功耗全极性霍尔效应开关，器件内部集成了电压调节器，霍尔电压发生器，小信号放大器、斩波稳压器、施密特触发器和CMOS输出驱动器。该传感器温度稳定性好、抗应力强、灵敏度高等特点，工作电压2.5-5.5V。

AH463提供TO-92S直插封装，贴片SOT23-3L封装，两种封装都符合RoHS环保标准。

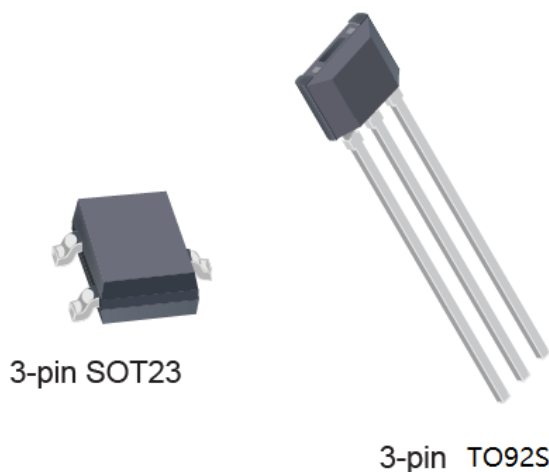
特点

- 低功耗电池供电应用
- 全极性的输出开关
- CMOS输出
- ESD 性能可达 ± 4 kV
- 工作电压 2.5V-5.5V

应用

- 固态开关
- 无绳手机提醒开关
- 翻盖式手机屏保开关
- 笔记本电脑
- 低占空比替代簧片的磁传感开关
- 液位计
- 接近开关

封装



低功耗高灵敏度全极霍尔传感器

订购信息

编号	封装	包装	温度范围
AH463UA	TO92S	1000/袋	-40°C to 85°C
AH463SU	SOT23-3L	3000/卷	-40°C to 85°C

极限参数

绝对最大额定值是芯片所能承受的极限值，超过该值芯片可能会永久损坏。

参数	符号	数值	单元
电源电压	VDD	6.0	V
反向电压	VDD	-0.3	V
输出电流	IOUT	±5	mA
输出电压	VOUT	6.0	V
工作温度范围	Ta	-40~85	°C
储存温度范围	Ts	-50~150	°C

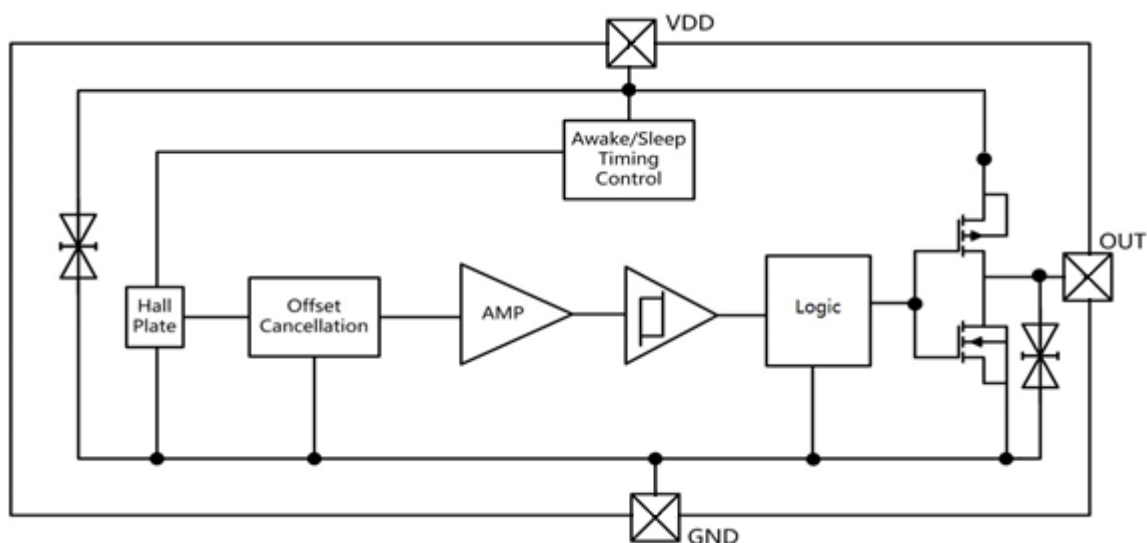
电磁特性 (Ta = 25°C, VDD = 3.0V)

参数	符号	测试条件	最小	典型	最大	单位
电特性						
工作电压	VDD		2.5		5.5	V
输出低电压	VOL	IOUT=1mA			0.2	V
输出高电压	VOH	IOUT=-1mA	VDD-0.2			V
输出电流	IOUT	输出低电压时			3.0	mA
		输出高电压时	-2.0			mA
工作电流	I _{awk}	唤醒时		2.8		mA
电源平均电流	I _{DD}			5	10	uA
唤醒模式时间	T _{awk}			50	80	us
休眠模式时间	T _p			100	150	ms
工作频率	F _w		6	10		Hz
响应频率	F _r		3	5		Hz

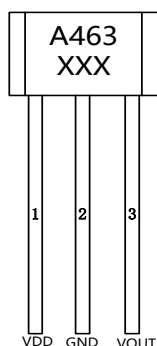
低功耗高灵敏度全极霍尔传感器

参数	符号	测试条件	最小	典型	最大	单位
磁特性						
工作点	Bop			+/-17		Gauss
释放点	Brp			+/-12		Gauss
回差	Bhys	Bop-Brp		5		Gauss

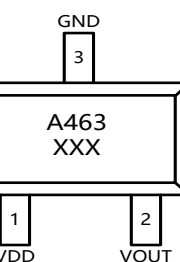
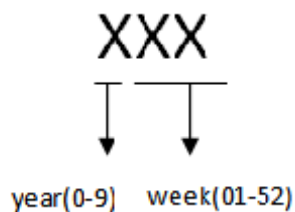
功能图



引脚方向



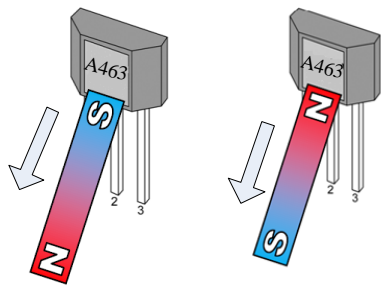
TO92S



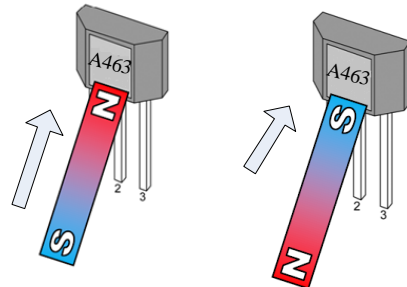
SOT23

低功耗高灵敏度全极霍尔传感器

应用实例:



VOUT=高电平

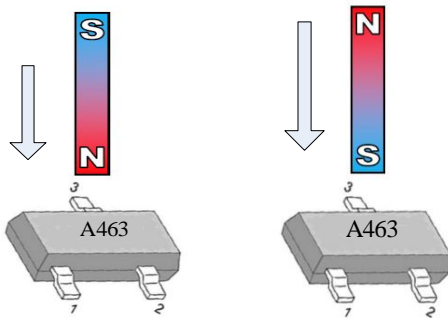


VOUT=低电平

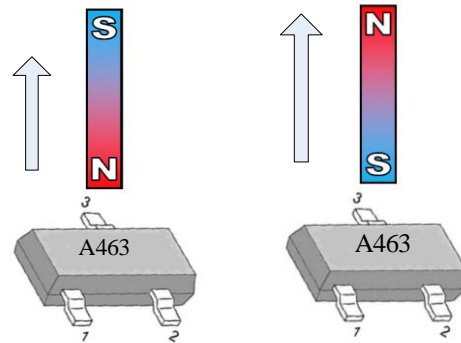
TO92S (AH463UA)

TO92S 引脚说明

名称	序号	描述
VDD	1	电源
GND	2	地
VOUT	3	输出



VOUT=低电平



VOUT=高电平

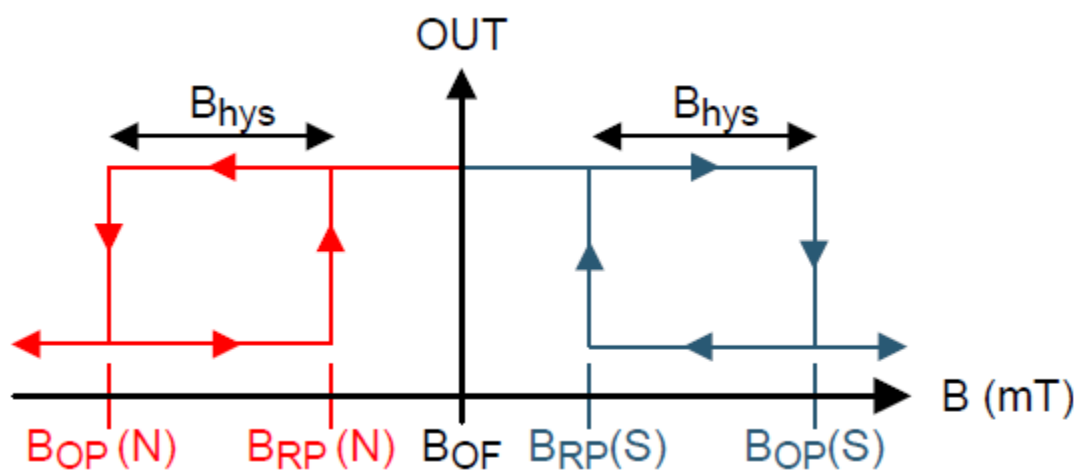
SOT23 (AH463SU)

SOT23 引脚说明

名称	序号	描述
VDD	1	电源
VOUT	2	输出
GND	3	地

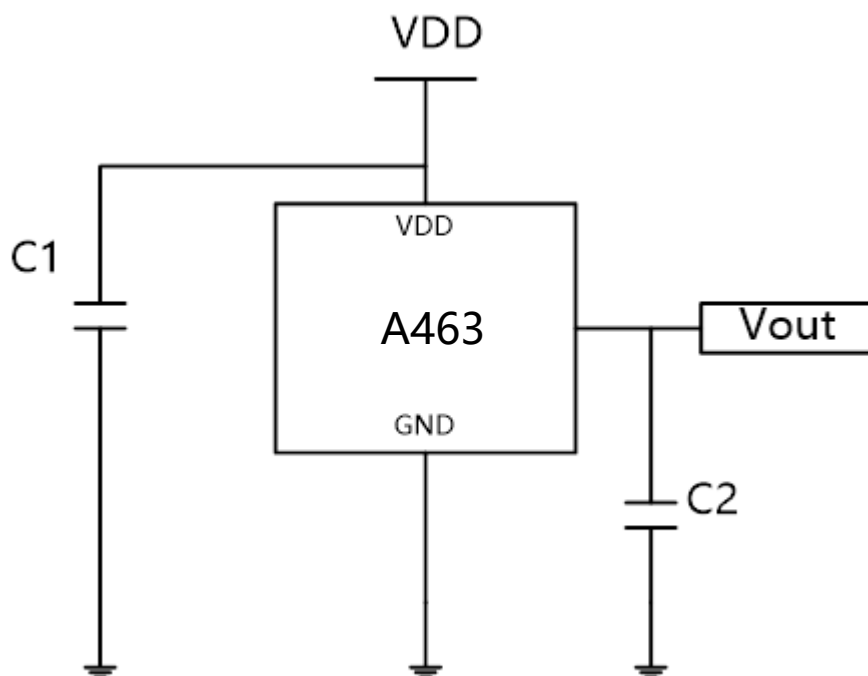
低功耗高灵敏度全极霍尔传感器

输出状态



应用电路

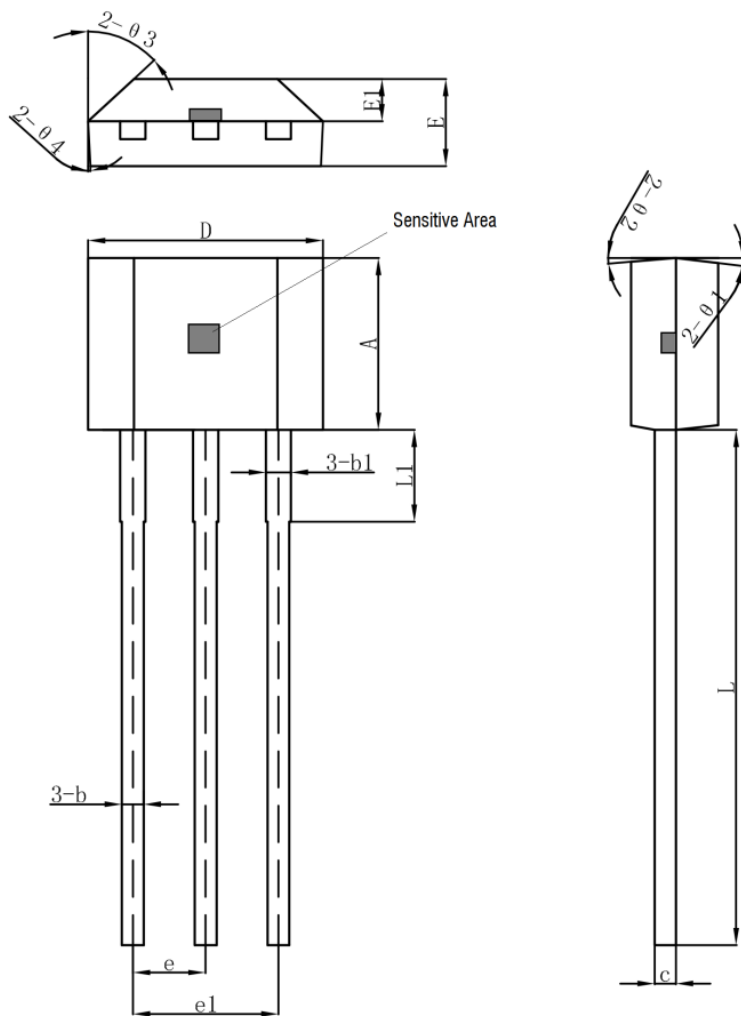
$C1=10nF$, $C2=100pF$



典型应用电路

外形尺寸

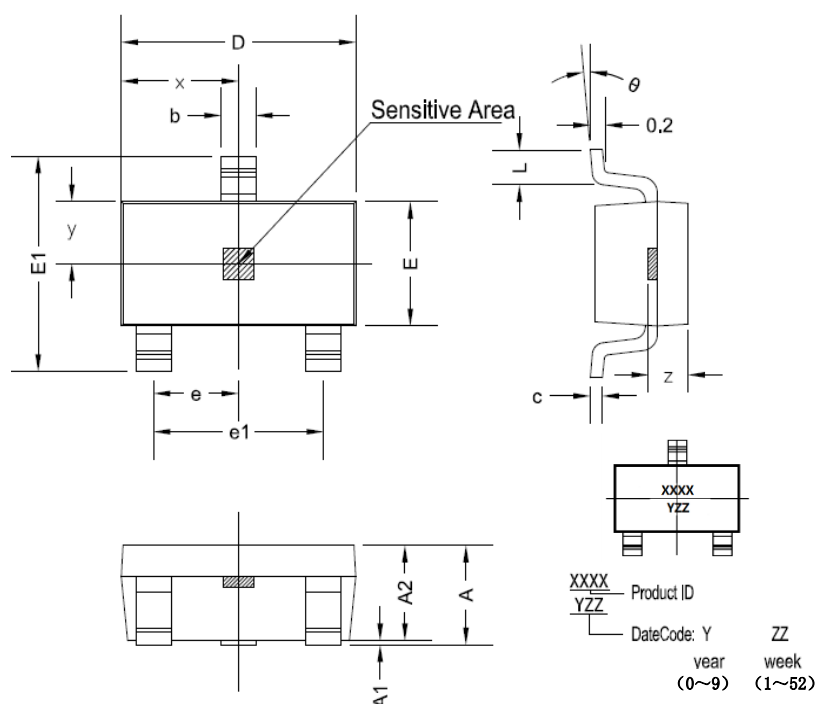
T092S



符号	尺寸 (毫米)		
	最小值	典型值	最大值
A	2.90	3.00	3.10
b	0.35	0.39	0.40
b1		0.44	
c	0.36	0.38	0.40
D	4.00	4.10	4.20
E	1.42	1.52	1.62
E1		0.75	
e		1.27	
e1		1.27	
L		2.54	
L1	13.50	14.50	15.50
$\theta 1$		6°	
$\theta 2$		3°	
$\theta 3$		45°	
$\theta 4$		3°	
h		3.6	

低功耗高灵敏度全极霍尔传感器

SOT23



符号	尺寸 (毫米)		尺寸 (英尺)	
	最小值	最大值	最小值	最大值
A	1.05	1.25	0.041	0.049
A1	0	0.1	0	0.004
A2	1.05	1.15	0.041	0.045
b	0.3	0.5	0.012	0.02
c	0.100	0.2	0.004	0.008
D	2.82	3.02	0.111	0.119
E	1.5	1.7	0.059	0.067
E1	2.65	2.95	0.104	0.116
e	0.950 TYP		0.037 TYP	
e1	1.8	2	0.071	0.079
L	0.3	0.6	0.012	0.024
x	1.460TYP		0.057TYP	
y	0.800TYP		0.032TYP	
z	0.600TYP		0.024TYP	
θ	0°	8°	0°	8°

注意事项

- 1.霍尔是敏感器件，在使用安装及存储过程中应注意采取静电防护措施。
- 2 在安装使用过程中应尽量减少施加到器件外壳和引线上的机械应力。
- 3.建议焊接温度不超过 350°C，持续时间不超过 5 秒。
- 4.为保证霍尔芯片的安全性和稳定性，不建议长期超过参数范围使用。

Copyright ©2018, Alfa Electronics Co. ,Ltd

Alfa Electronics Co. ,Ltd reserves the right to make, from time to time, such departures from the detail specifications as may be required to permit improvements in the performance, reliability, or manufacturability of its products. Before placing an order, the user is cautioned to verify that the information being relied upon is current.

Alfa' s products are not to be used in any devices or systems, including but not limited to life support devices or systems, in which a failure of Alfa' s product can reasonably be expected to cause bodily harm.

The information included herein is believed to be accurate and reliable. However, Alfa Electronics Co. ,Ltd assumes no responsibility for its use; nor for any infringement of patents or other rights of third parties which may result from its use.