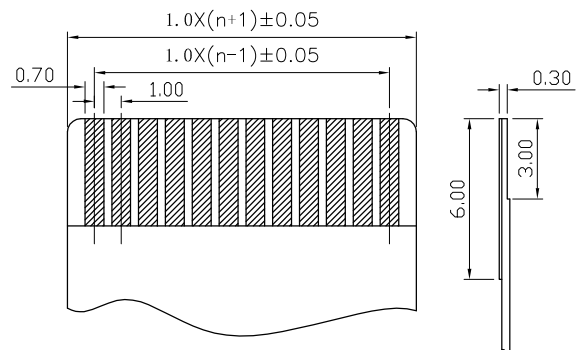
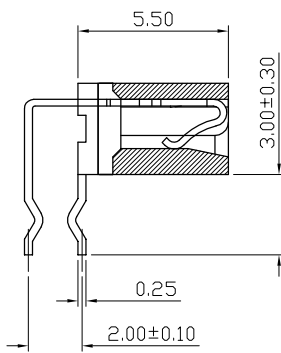
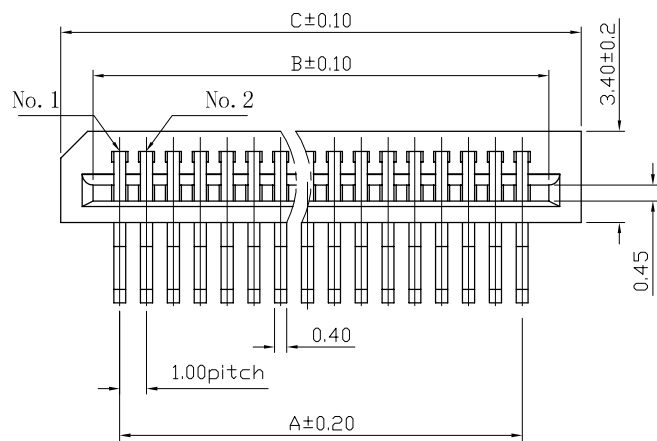
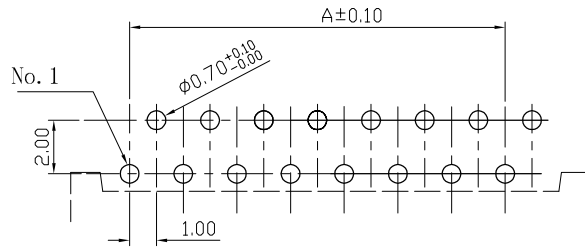
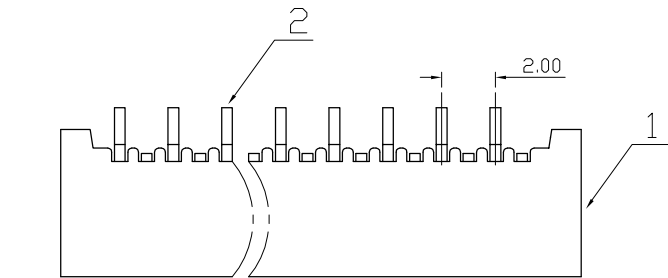


RoHS



适用FFC寸法
Applicable FFC



PCB 寸法
PCB Layout

TABLE :

N	A	B	C
4	3	5.1	7.0
5	4	6.1	8.0
6	5	7.1	9.0
7	6	8.1	10.0
8	7	9.1	11.0
9	8	10.1	12.0
10	9	11.1	13.0
11	10	12.1	14.0
12	11	13.1	15.0
13	12	14.1	16.0
14	13	15.1	17.0
15	14	16.1	18.0
16	15	17.1	19.0
17	16	18.1	20.0
18	17	19.1	21.0
19	18	20.1	22.0
20	19	21.1	23.0
21	20	22.1	24.0
22	21	23.1	25.0
23	22	24.1	26.0
24	23	25.1	27.0
25	24	26.1	28.0
26	25	27.1	29.0
27	26	28.1	30.0
28	27	29.1	31.0
29	30	30.1	32.0
30	29	31.1	33.0
31	30	32.1	34.0
32	31	33.1	35.0
33	32	34.1	36.0
34	33	35.1	37.0
35	34	36.1	38.0

BOM 表 :

序号	品名	材质	材料规格	电镀方式/颜色	使用数量	备注	版本
2	1.0mm间距B型单面接弯针	磷青铜	PhosphorBronze T=0.25mm	镀锡	1SET	1Set = N POS	A2
1	1.0mm间距B型单面接-基座	PA46	SEE TABLE SEE TABLE 1	本色	1 PCS		A2

额定电流 Current rating: 0.5A
 额定电压 Voltage rating: 125V
 耐电压 Withstand coltage: 500V AC/minute
 接触电阻 Contact resistance : ≦30mΩ
 绝缘电阻 Insulation resistance: 500MΩ
 工作温度 Working temperature: -20℃ ~ +80℃

深圳市钜硕电子有限公司
SHENZHEN JUSHUO ELECTRONIC CO., LTD

DRAWN BY	ITEM	1.0mm单面上接卧式弯插正脚	ANGLE PROJECTION	UNIT	mm	AFB10-S**WCC-00	
CHECKED BY	PART NO	AFB10-S**WCC-00	TOLERANCE	SCALE	1:1	A2	钜硕型号
APPROVED BY				SHEET	1OF1	REVISION	DESCRIPTION
							DATE