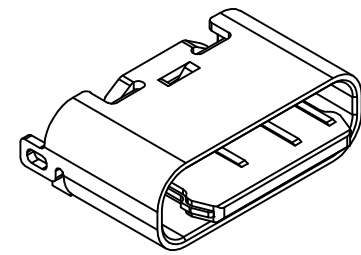
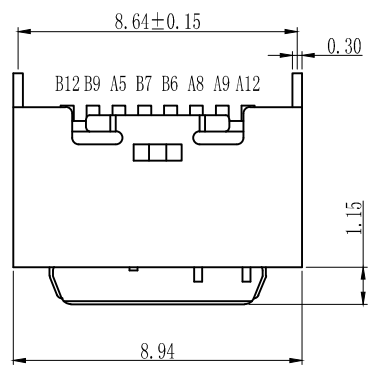


6	7	8
版本	变更内容	工程确认 日期

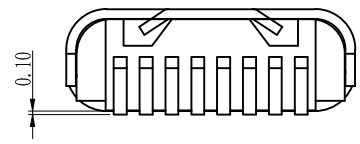
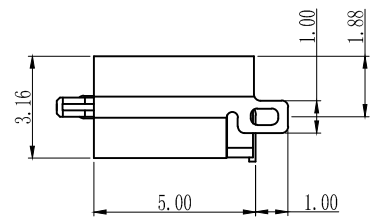
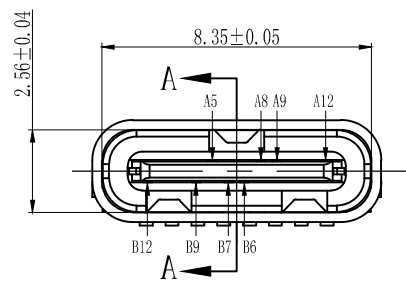
A



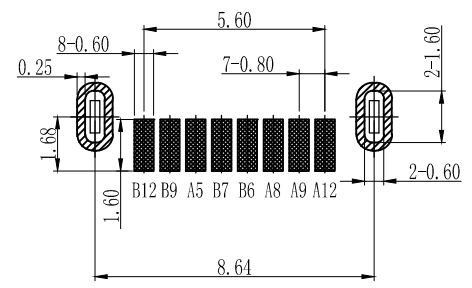
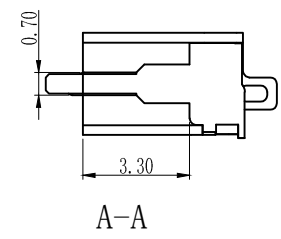
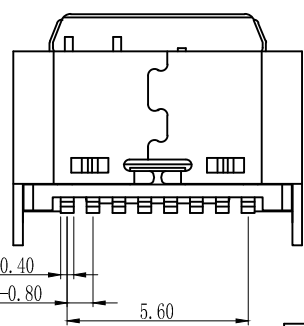
- TYPE C USB技术要求:
- 电气性能
 - 1.1 额定电流: 3A/5A.
 - 1.2 额定电压: 5V.
 - 1.2 耐压: 500 V(AC) for 1 min.
 - 1.3 接触阻抗: 40mΩ Max.
可靠性和环境测试后阻抗变化不得超过10mΩ.
 - 1.4 绝缘阻抗: 100 MΩMin.
 - 机械性能
 - 2.1 插入力: 5-20N. 拔出力: 6-20N.
 - 2.2 寿命测试: 5000/10000cycles Max.
 - 2.3 推力: 50N min.
 - 2.4 剥离强度: 150N min.
 - 2.5 扭曲强度: 0.75Nm
 - 材料要求
 - 4.1 胶芯材料: LCP/PA9T
 - 4.2 外壳材料: SPCC/C2680/SUS304
 - 4.3 端子材料: C2680/C5191/C7025
 - 4.4 盐雾要求: 24H/48H
 - 4.5 工作温度: -20° C~85° C

B

C



D



PCB板参考图

E

F

一般公差加工参考表			
A5	CC1	B12	GND
A8	SBU1	B9	VBUS
A9	VBUS	B7	DN2
A12	GND	B6	DP2
PIN	SIGNAL NAME	PIN	SIGNAL NAME

公司名称		东莞市博众电气有限公司			
		DONGGUAN BOZHONG ELECTRIC			
设计	LUO JIE	品名	Type C 母座 8P 立式 贴片 H=5.0 带升级		
审核	ROGER LI	图号	BTC-TC8S-125		
核准	ROC ZHAO	版本	A	页码	