

1. 概述

ES2491 是一款基于混合信号 CMOS 技术的霍尔效应传感器，这款 IC 采用了先进的斩波稳定技术，因而能够提供准确而稳定的磁开关点。

在电路设计上，ES2491 提供了一个内嵌的受控时钟机制来为霍尔器件和模拟信号处理电路提供时钟源，同时这个受控时钟机制可以发出控制信号使得消耗电流较大的电路周期性地进入“休眠”模式；同样通过这个机制，芯片被周期性地“唤醒”并且根据预定好的磁场强度阈值检测外界穿过霍尔器件磁场强度的大小。如果磁通密度高于“工作点”阈值或者低于“释放点”阈值，则输出晶体管被驱动并转变成与之相对应的状态。而在“休眠”周期中，输出晶体管被锁定在其先前的状态下。



对于 TO-92S 封装，当垂直于霍尔传感器的 S 极磁场超过工作点时，ES2491 输出晶体管变为低电平（输出导通），导通后输出电压是 V_{DS} 。当磁场减弱到低于释放点 B_{RP} 时，输出晶体管截止（输出高电平）。磁场工作点与释放点之间的差距为器件的磁滞 (B_{HYS})。内置磁滞防止了在转换点附近的输出振荡，而且即使在外部机械振动和电器噪声的情况下也能得到清晰的输出转换。SOT 封装产品感应极性与 TO-92S 产品相反，DFN 产品感应极性有 S 极也有 N 极。

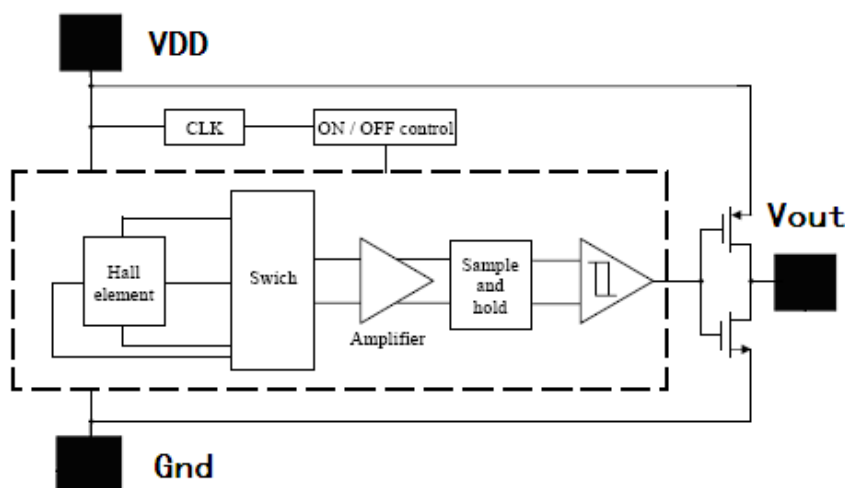
2. 特点

- ◆ CMOS 霍尔集成电路工艺
- ◆ 单极输出
- ◆ 固态开关，可靠性比簧片开关高
- ◆ 工作电压低至 1.8V
- ◆ CMOS 输出（无需上拉电阻）
- ◆ 两种灵敏度可选：30GS/60GS

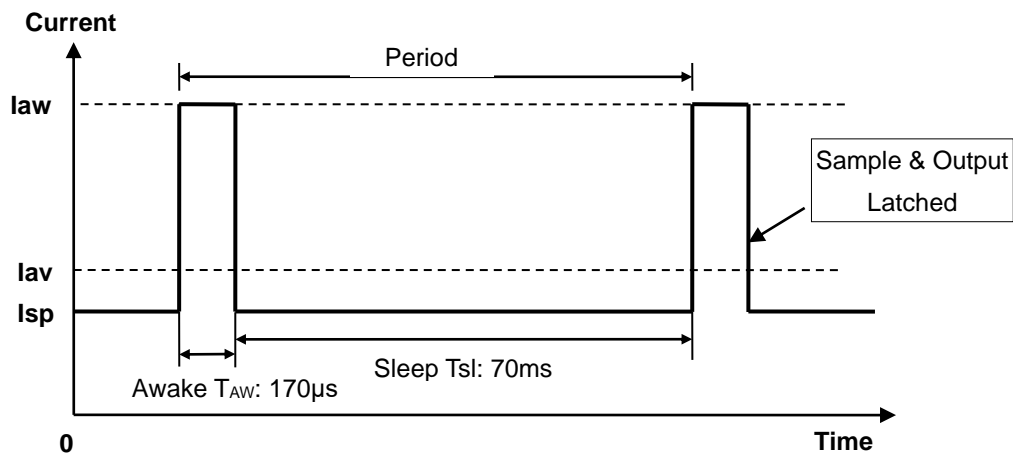
3. 应用

- ◆ 固态开关
- ◆ 磁电转换开关
- ◆ 低占空比替代簧片管的磁接近传感

4. 功能框图



5. 内部时钟电路



6. 极限参数

参数	符号	参数值	单位
电源电压（工作时）	V_{DD}	5.5	V
电源电流	I_{DD}	5	mA
输出电压	V_{OUT}	5.5	V
输出电流	I_{OUT}	10	mA
工作温度范围	T_A	-40 to 100	°C
储存温度范围	T_s	-50 to 150	°C
静电击穿电压	-	4000	V

注意：应用不要超过最大额定值，以防止损坏。长时间工作在最大额定值的情况下可能影响器件的可靠性。

7. 电学特性

直流工作参数: $T_A = 25^\circ C$, $V_{DD} = 3V$

参数	符号	测试条件	最小值	典型值	最大值	单位
工作电压	V_{DD}	工作时	1.8	3	5.5	V
电源电流	I_{DD}	平均值		5		μA
输出电流	I_{OUT}			1.0		mA
饱和压降	V_{SAT}	$I_{OUT} = 1mA$			0.4	V
唤醒模式时间	T_{AW}	工作时		170		μS
休眠模式时间	T_{SL}	工作时		70		ms

8. 磁场特性

测试条件: $T_A = 25^{\circ}\text{C}$, $V_{DD} = 3V_{DC}$
ES2491

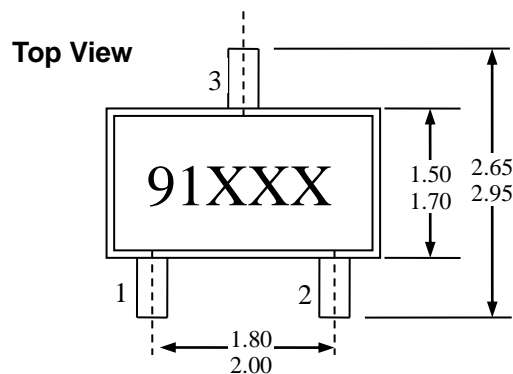
参数	符号	最小值	典型值	最大值	单位
工作点	B_{OP}		30	45	Gs
释放点	B_{RP}	5	18		Gs
磁滞	B_{HYS}		12		Gs

ES2491B

参数	符号	最小值	典型值	最大值	单位
工作点	B_{OP}		60	70	Gs
释放点	B_{RP}	30	18		Gs
磁滞	B_{HYS}		12		Gs

9. 封装

9.1 SOT-23 封装

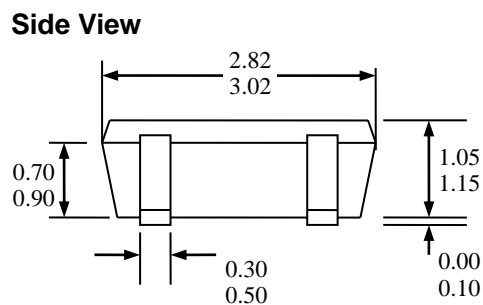


Notes:

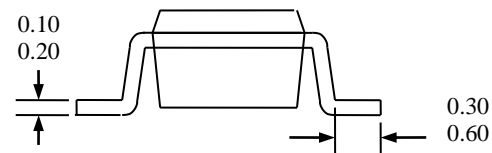
- 1). 测量单位: mm;
- 2). 引脚必须避开 Flash 和电镀针孔;
- 3). 不要弯曲距离封装接口 1mm 以内的引脚线;
- 4). 管脚: 脚 1 电源
脚 2 输出
脚 3 地

Marking:

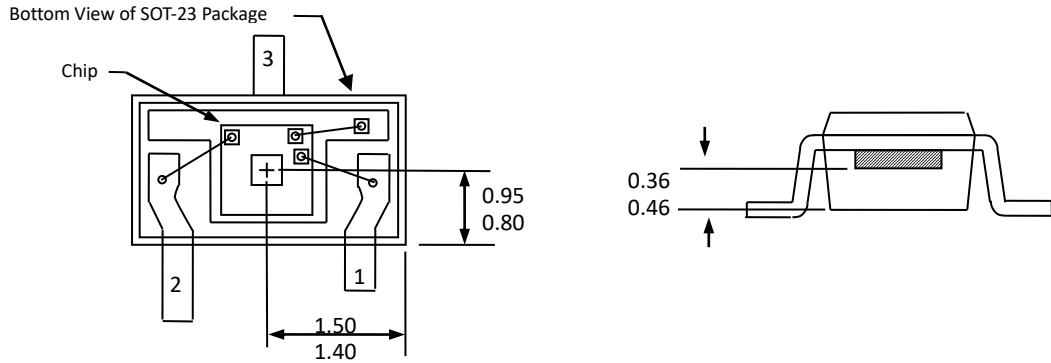
91 - 器件型号 (ES2491);
XXX- 批号;



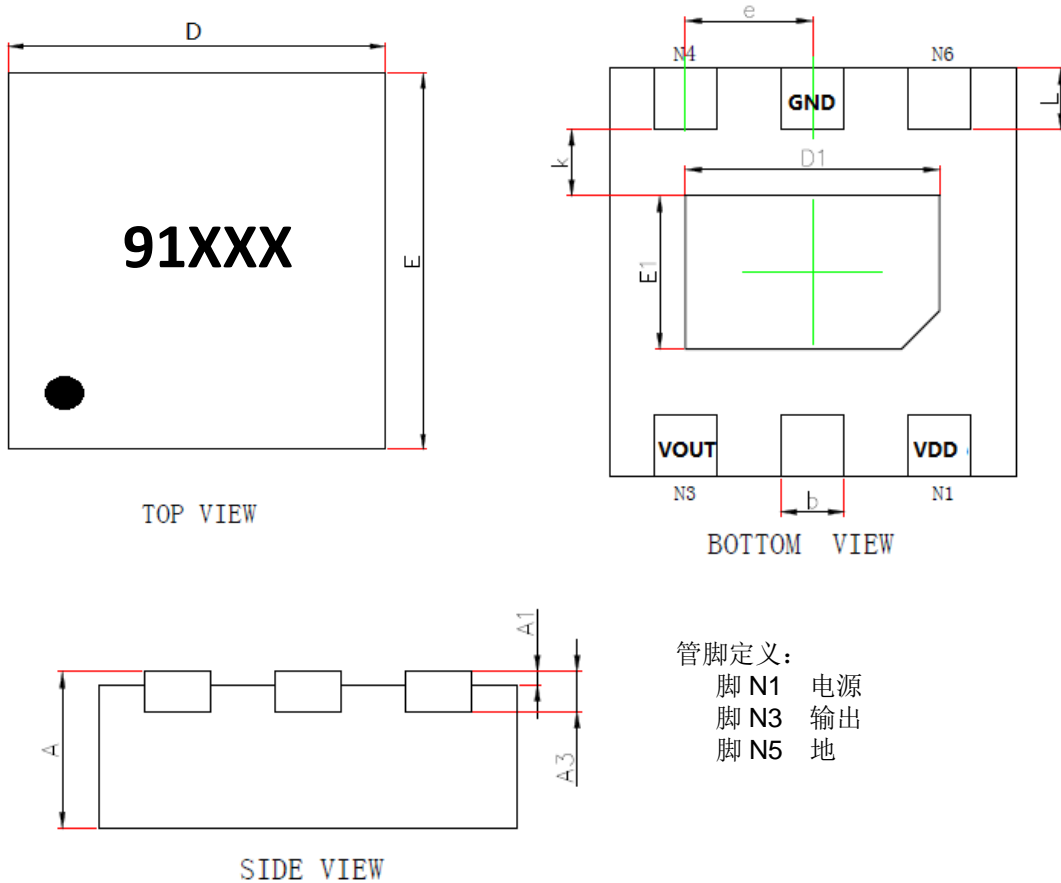
End View



芯片敏感点位置

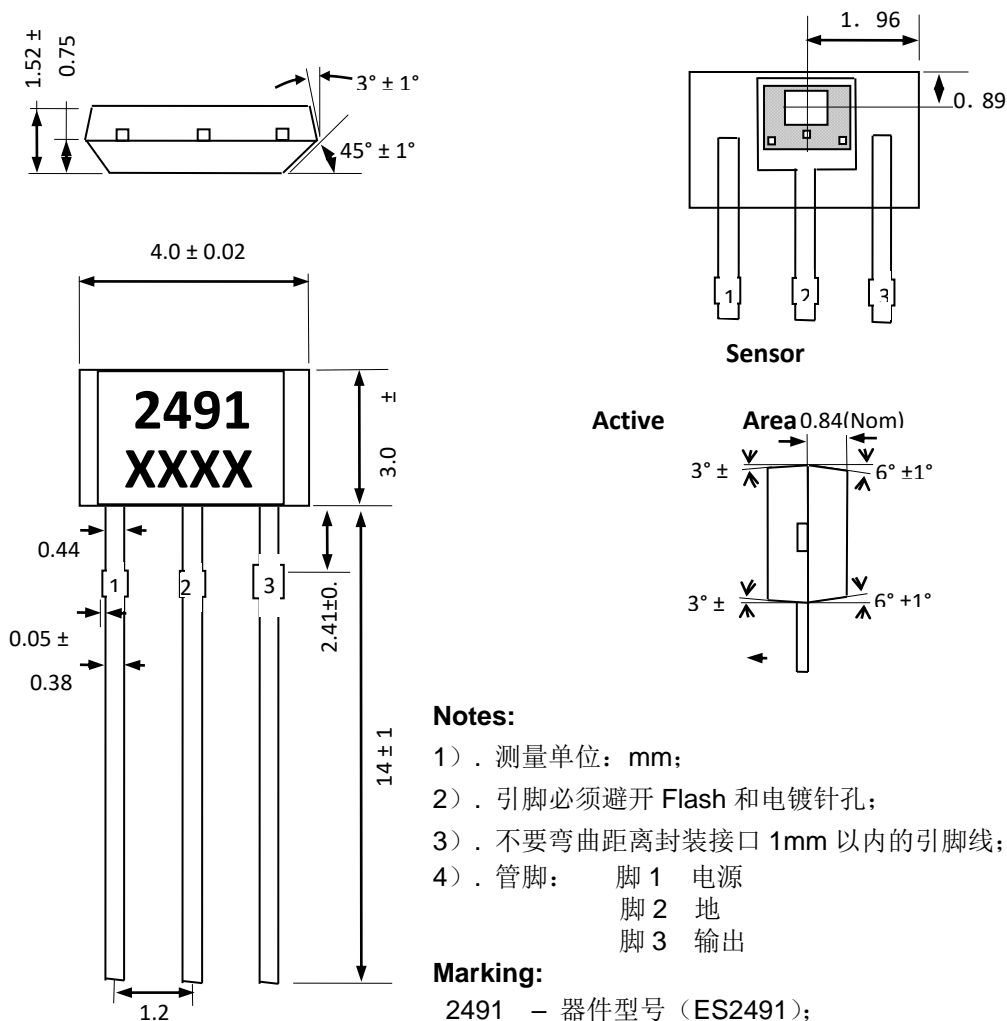


9.3 DFN 封装 (DFNWB1616)



Symbol	Dimensions In Millimeters		Dimensions In Inches	
	Min.	Max.	Min.	Max.
A	0.450/0.550	0.550/0.650	0.018/0.022	0.022/0.026
A1	0.000	0.050	0.000	0.002
A3	0.152REF.		0.006REF.	
D	1.550	1.650	0.061	0.065
E	1.550	1.650	0.061	0.065
E1	0.500	0.700	0.020	0.028
D1	0.900	1.100	0.035	0.043
k	0.200MIN.		0.008REF.	
b	0.200	0.300	0.008	0.012
e	0.500BSC.		0.020BSC.	
L	0.164	0.316	0.006	0.012

9.4 TO-92S 封装



10. 订购信息

产品型号	灵敏度	感应极性	封装类型
ES2491	A(典型值 30GS)	S(S 极)	UA (TO-92S)
			SO (SOT-23)
			DFN(DFNWB1616)
	B(典型值 60GS)	N(N 极)	SO (SOT-23)
			DFN(DFNWB1616)