



# PB-01/02-KIT 开发板规格书

版本 V1.1

版权 ©2020

## 免责声明和版权公告

本文中的信息，包括供参考的 URL 地址，如有变更，恕不另行通知。

文档“按现状”提供，不负任何担保责任，包括对适销性、适用于特定用途或非侵权性的任何担保，和任何提案、规格或样品在他处提到的任何担保。本文档不负任何责任，包括使用本文档内信息产生的侵犯任何专利权行为的责任。本文档在此未以禁止反言或其他方式授予任何知识产权使用许可，不管是明示许可还是暗示许可。

文中所得测试数据均为安信可实验室测试所得，实际结果可能略有差异。

Wi-Fi 联盟成员标志归 Wi-Fi 联盟所有。

文中提到的所有商标名称、商标和注册商标均属其各自所有者的财产，特此声明。

最终解释权归深圳市安信可科技有限公司所有。

## 注意

由于产品版本升级或其他原因，本手册内容有可能变更。深圳市安信可科技有限公司保留在没有任何通知或者提示的情况下对本手册的内容进行修改的权利。本手册仅作为使用指导，深圳市安信可科技有限公司尽全力在本手册中提供准确的信息，但是深圳市安信可科技有限公司并不确保手册内容完全没有错误，本手册中的所有陈述、信息和建议也不构成任何明示或暗示的担保。

### 文件制定/修订/废止履历表

版本	日期	制定/修订内容	制定	核准
V1.0	2020.10.23	首次制定	junx	徐宏
V1.1	2020.12.07	更新资料	徐宏	徐宏

## 一、产品概述

PB-01/02-Kit 开发板是针对 PB-01/02 模组而设计的一款智能照明开发板，PB-01 带 IPEX 座需外接天线，PB-02 自带板载天线，共有六路 PWM，可自行调节 RGB 七彩灯和两路冷暖灯珠调节，把模组全部可用 IO 以排针引出，方便开发者自行开发调试；

集成丰富的资料，包括 AT 指令、SDK 二次开发，支持蓝牙 mesh 组网，以及安卓/IOS APP 控制以及微信小程序控制，还支持天猫精灵语音直连控制；多个开发板互联，可用于 Mesh 组网调试，2.54mm 排针引出全部 GPIO/PWM/SPI/ADC 等接口，可自由搭配外设。

UART 接口支持固件烧录，Keil5 软件开发，简单快捷。

### 特性

- 模组型号：PB-01/02
- BLE5.0，支持 Mesh
- 接口类型：标准 micro USB + 2.54mm 间距排针
- 提供 PWM/SPI/GPIO/ADC 接口
- 自带 R/G/B 三合一灯珠和带冷/暖灯珠
- 自带复位按键和 1 个用户自定义按键
- 支持天猫精灵语音直连、安卓/IOS APP 控制以及微信小程序控制

### 主要参数

表 1 主要参数说明

模块型号	PB-01/02-KIT 开发板
封装	DIP-20 (2.54 间距标准排针)
尺寸	30mm(W)*40mm(H) ±0.2 mm (PB-01-KIT) 30mm(W)*45.5mm(H) ±0.2 mm (PB-02-KIT)
无线标准	蓝牙 5.0，支持 Mesh
频率范围	2400~2483.5MHz
发射功率	最大 10dBm
接收灵敏度	最小-93±2dBm
接口	PWM/SPI/GPIO/ADC
工作温度	-40℃~85℃
存储环境	-40℃~125℃，<90%RH
供电范围	Micro USB 供电电压 4.75V~5.25V，推荐 5.0V
功耗	深度睡眠模式：0.7uA，IO 口唤醒（单模组） 浅度休眠模式：2uA，RTC 唤醒（单模组）
	满载模式（TX：10dBm）：25mA（单模组） RX 模式：7mA（单模组）
	开发板底板：4mA

## 二、 电气参数

### 电气特性

#### 绝对最大额定值

任何超过下列绝对最大额度值都可能导致芯片损坏

名称	最小值	典型值	最大值	单位
Micro USB 供电电压	4.75	5.0	5.25	V
工作温度	-40	4.75	+85	°C
存储温度	-40	5.0	+125	°C

### 功耗

参数名称	典型值	单位
发射功耗 (10dBm)	25	mA
接收功耗	7	mA
浅度休眠	2	uA
深度休眠	0.7	uA

注释：此处功耗为单模组功耗。

### 射频参数

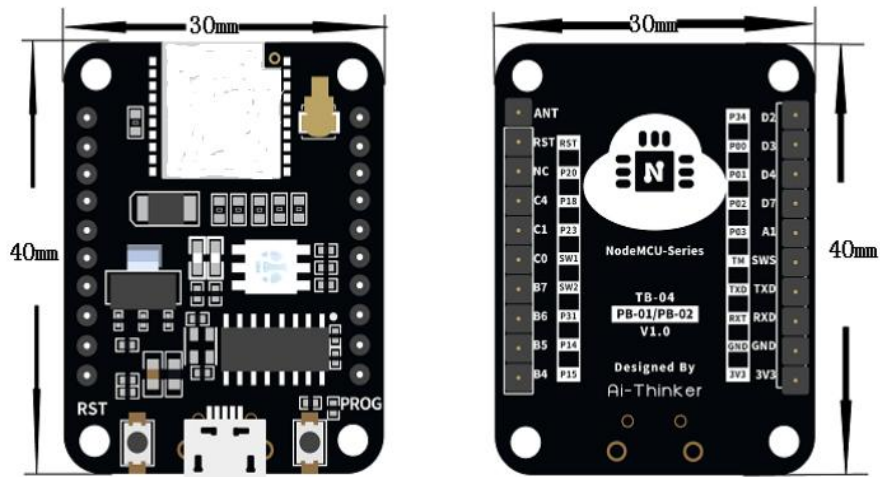
#### 发射功率

名称	最小值	典型值	最大值	单位
平均功率	-	8.5	10	dBm

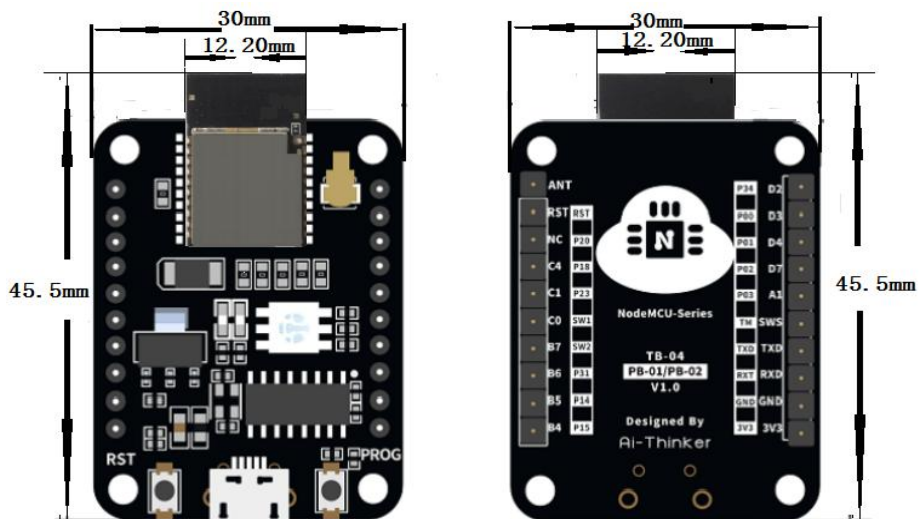
#### 接收灵敏度

名称	最小值	典型值	最大值	单位
接收灵敏度	-95	-93	-	dBm

### 三、外观尺寸



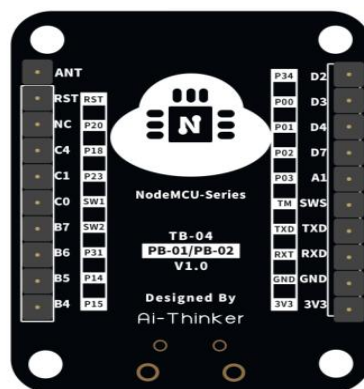
(PB-01-KIT 尺寸图)



(PB-02-KIT 尺寸图)

### 四、管脚定义

PB-01/02-KIT 开发板 模组共接出 20 个接口，如管脚示意图，管脚功能定义表是接口定义。

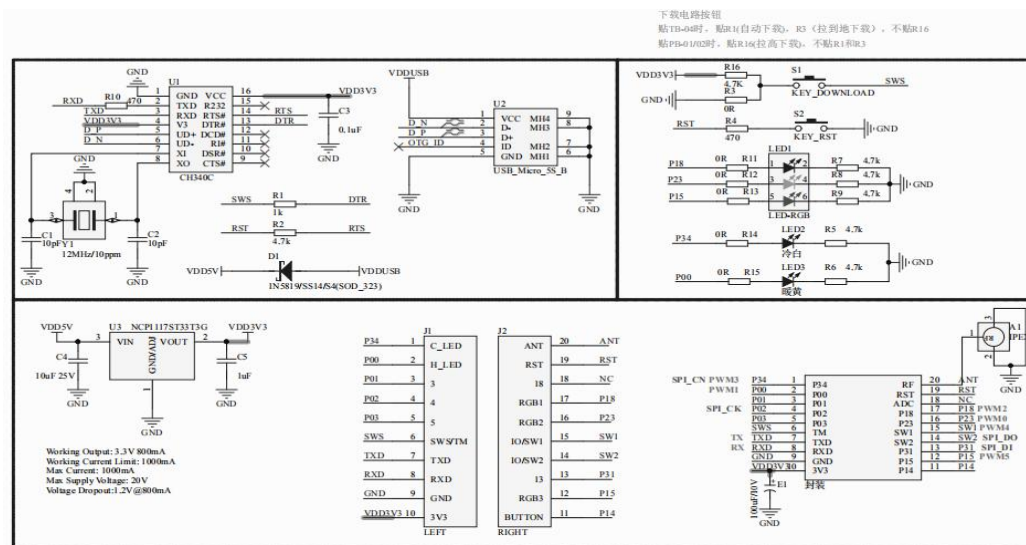


PB-01/PB-KIT 开发板管脚示意图

## 管脚功能定义表

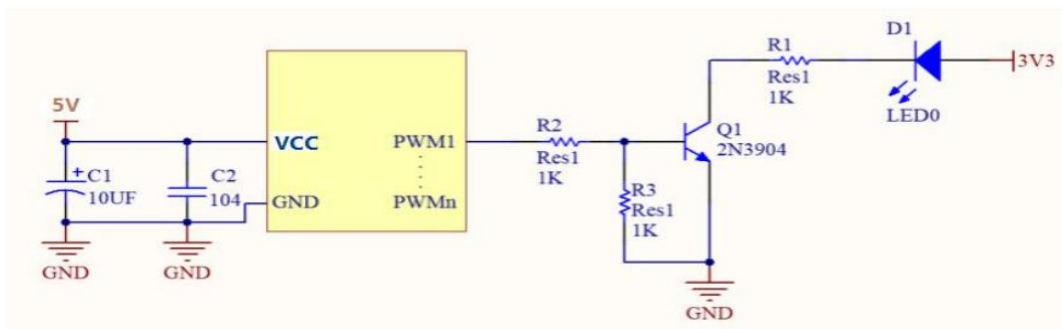
序号	Pin 脚名称	功能说明
1	ANT	天线引脚(注: PB-02 默认用的板载天线, 无需外接)
2	RST	复位
3	P20	GPI020, 所有功能均可配置/ AIO / 麦克风偏置输出 *注: 不支持中断功能
4	P18	GPI018, 所有功能均可配置/ AIO / PGA 差分正输入 *注: 不支持中断功能
5	P23	GPI023, 所有功能均可配置 *注: 不支持中断功能和 ADC 功能
6	SW1	GPI024, 所有功能均可配置/测试模式启动配置[0]
7	SW2	GPI025, 所有功能均可配置/测试模式启动配置[1], 此引脚 高电平上拉, 开机启动进入测试模式
8	P31	GPI031, 所有功能均可配置 *注: 不支持中断功能和 ADC 功能
9	P14	GPI014, 所有功能均可配置/ AIO
10	P15	GPI015, 所有功能均可配置/ AIO
11	P34	GPI034, 所有功能均可配置 *注: 不支持中断功能和 ADC 功能
12	P00	GPI000, 所有功能均可配置/ JTAG_TDO *注: 不支持 ADC 功能
13	P01	GPI001, 所有功能均可配置/ JTAG_TDI *注: 不支持 ADC 功能
14	P02	GPI002, 所有功能均可配置/ JTAG_TMS *注: 不支持 ADC 功能
15	P03	GPI003, 所有功能均可配置/ JTAG_TCK *注: 不支持 ADC 功能
16	TM	烧录模式选择, 此引脚高电平上拉, 开机启动进入烧录模式
17	TXD	串口 URAT_TXD
18	RXD	串口 URAT_RXD
19	GND	接地
20	3V3	电源供电, 典型值 3.3V

## 五、原理图



## 六、设计指导

### 1、应用电路

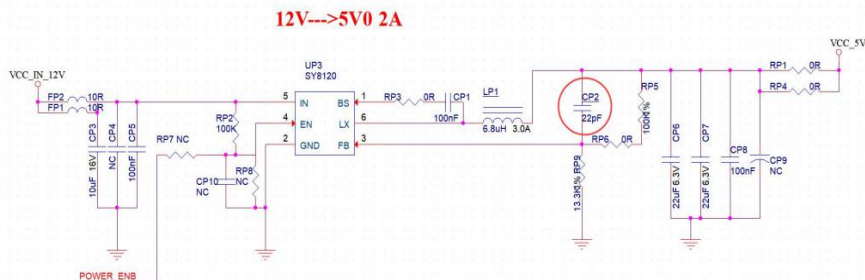


### 2、天线布局要求

模组天线周边禁止放置金属件，远离高频器件。

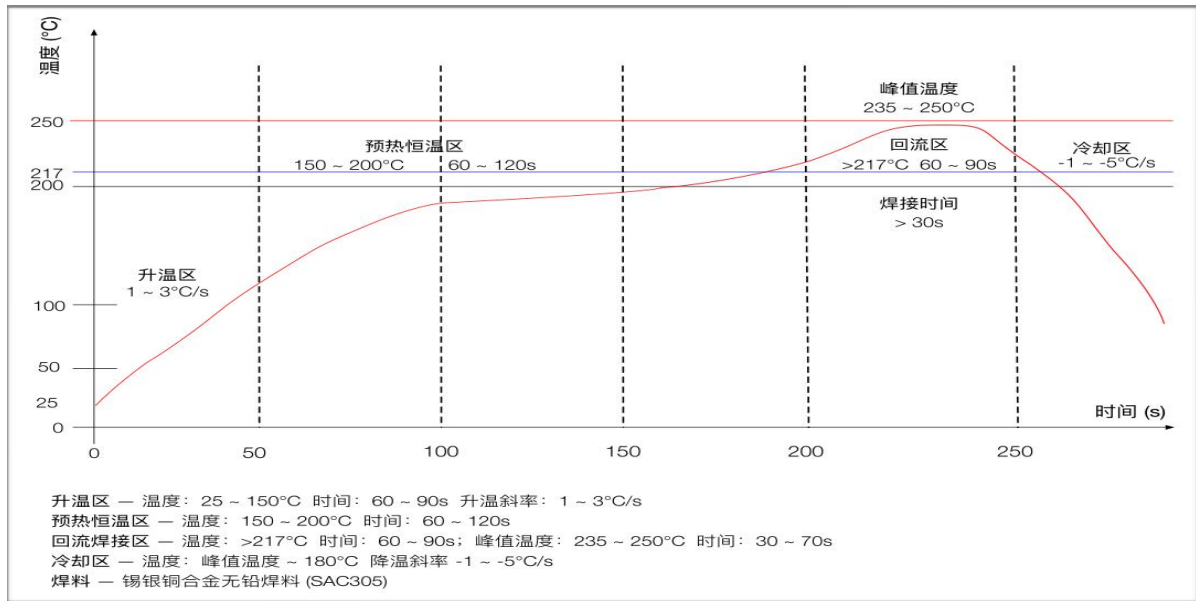
### 3、供电

- (1)、Micro USB 推荐 5.0V 电压，峰值 100mA 以上电流
- (2)、建议使用 LDO 供电；如使用 DC-DC 建议纹波控制在 30mV 以内。
- (3)、DC-DC 供电电路建议预留动态响应电容的位置，可以在负载变化较大时，优化输出纹波。
- (4)、5V 电源接口建议增加 ESD 器件。





## 七、回流焊曲线图



## 八、包装信息

PB-01/02-KIT 开发板的包装为静电袋包装。

## 九、联系我们

官方官网：<https://www.ai-thinker.com>

开发 Wiki：<http://wiki.ai-thinker.com>

官方论坛：<http://bbs.ai-thinker.com>

样品购买：<https://anxinke.taobao.com>

商务合作：[sales@aithinker.com](mailto:sales@aithinker.com)

技术支持：[support@aithinker.com](mailto:support@aithinker.com)



公司地址：广东省深圳市宝安区西乡街道航空路华丰第二工业园 B 座七楼

联系电话：0755-29162996