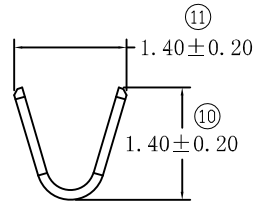
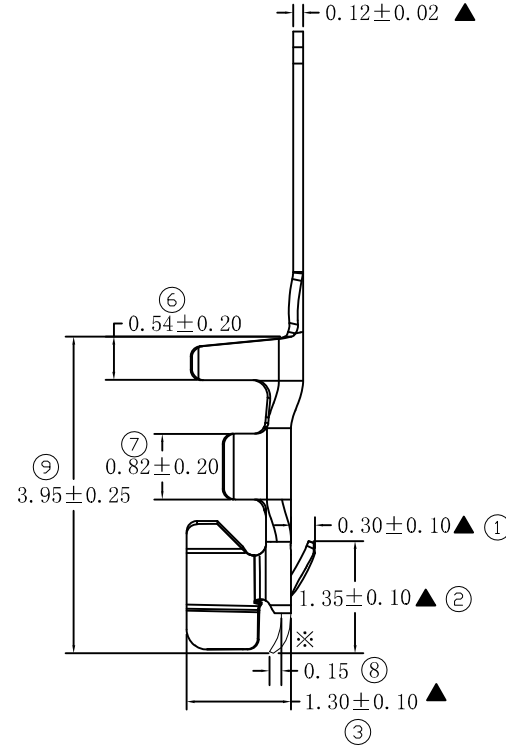
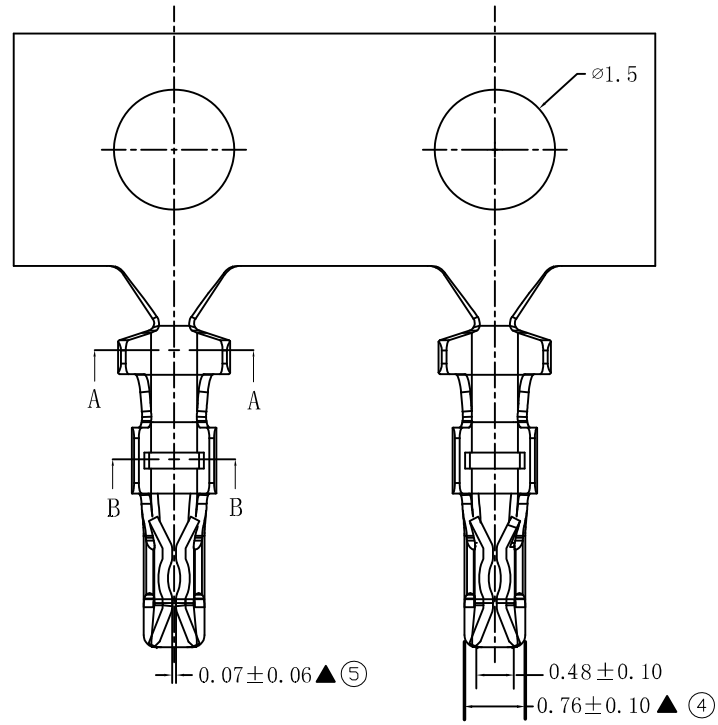
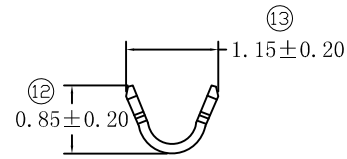


修订 REV	标记 MARK	修改摘要 REVISION DESCRIPTION	签名 SIGNATURE	日期 DATE
A0		NEW DWG		2018-02-10
A1	※	端子头部增加斜面，使端子插入 塑胶更顺畅。		2020-12-22



SECTION A-A



SECTION B-B

产品要求

1. 材质要求：磷铜，C5191；材厚：T=0.12±0.02
2. 电镀要求：先冲后镀 镀全锡 Ni底



深圳市华德共创科技有限公司

Shenzhen Huade co-create Technology Co., LTD

电话：0755-27129737 传真：0755-29940187

-TOLERANCES- UNLESS OTHERWISE SPECIFIED 公差参数表						TITLE: 产品名称: SH1.0-T			
XX	±0.30	XX°	±3°	APPD: 核准:	谢亮	PART NO: 产品编号: HDGC1002-T			
XXX	±0.30	XXX°	±2°	CHECK: 校对:	王建业	DATE	SCALE	UNIT	CODE NUMBER
X.XXX	±0.10	X.XXX°	±1°	DRAW: 绘图:	黄艳兰	2020-12-22	1:1	mm	A001