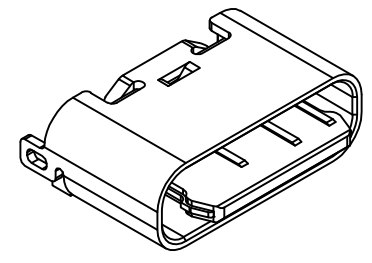
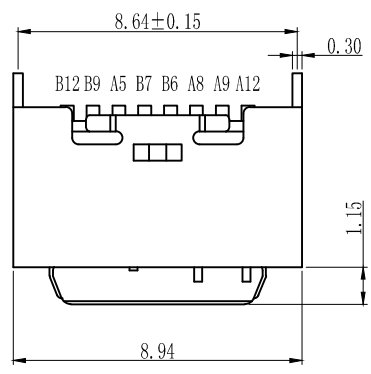


6	7	8
版本	变更内容	工程确认 日期

A



- TYPE C USB技术要求:
- 电气性能
 - 1.1 额定电流: 3A/5A.
 - 1.2 额定电压: 5V.
 - 1.3 耐压: 500 V(AC) for 1 min.
 - 1.4 绝缘阻抗: 100 MΩ Min.
 - 机械性能
 - 2.1 插入力: 5-20N. 拔出力: 6-20N.
 - 2.2 寿命测试: 5000/10000cycles Max.
 - 2.3 推力: 50N min.
 - 2.4 剥离强度: 150N min.
 - 2.5 扭曲强度: 0.75Nm
 - 材料要求
 - 4.1 胶芯材料: LCP/PA9T
 - 4.2 外壳材料: SPCC/C2680/SUS304
 - 4.3 端子材料: C2680/C5191/C7025
 - 盐雾要求: 24H/48H
 - 工作温度: -20° C~85° C

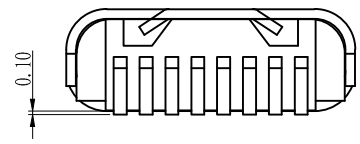
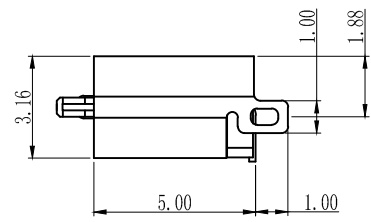
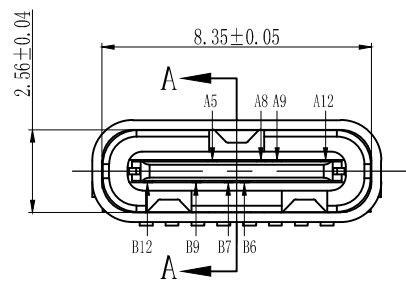
B

A

B

C

C

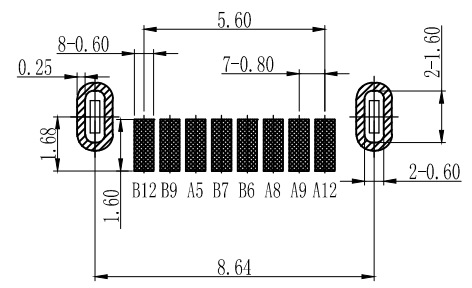
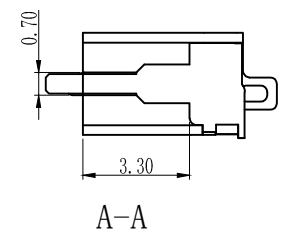
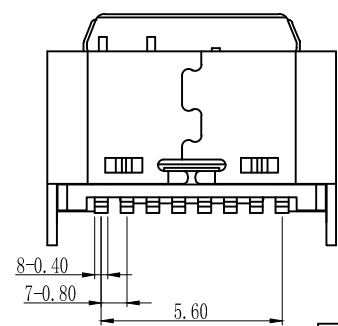


D

D

E

E



PCB板参考图

F

F

一般公差加工参考表			
A5	CC1	B12	GND
A8	SBU1	B9	VBUS
A9	VBUS	B7	DN2
A12	GND	B6	DP2
PIN	SIGNAL NAME	PIN	SIGNAL NAME

公司名称		深圳市怡远科技有限公司			
		YIYUAN TECH 0755-82784562			
设计	LUO JIE	品名	Type C 母座 8P 立式 贴片 H=5.0 带升级		
审核	ROGER LI	图号	YTC-TC8S-125		
核准	ROC ZHAO	版本	A	页码	