



概述

FM2118 内置高精度电压检测电路和延迟电路，是用于单节锂离子/锂聚合物可再充电电池的保护 IC。此 IC 适合于对单节锂离子/锂聚合物可再充电电池的过充电、过放电和过电流进行保护。

特点

➤ 高精度电压检测电路

过充电检测电压	4.425	精度 ±25mV
过充电释放电压	4.225	精度 ±50mV
过放电检测电压	2.500	精度 ±50mV
过放电释放电压	2.700	精度 ±80mV
放电过流检测电压	150mV	精度 ±30mV
充电过流检测电压	-140mV	精度 ±50mV
负载短路检测电压	1V (固定)	精度 ±0.3V

- 各延迟时间由内部电路设置（无需外接电容）
- 有过放自恢复功能
- 工作电流：典型值 3uA，最大值 6.0uA（VDD=3.9V）
- 连接充电器的端子采用高耐压设计（CS 端和 OC 端，绝对最大额定值是 20V）
- 允许 0V 电池充电功能
- 宽工作温度范围：-40℃~+85℃
- 采用 SOT23-6 封装

产品应用

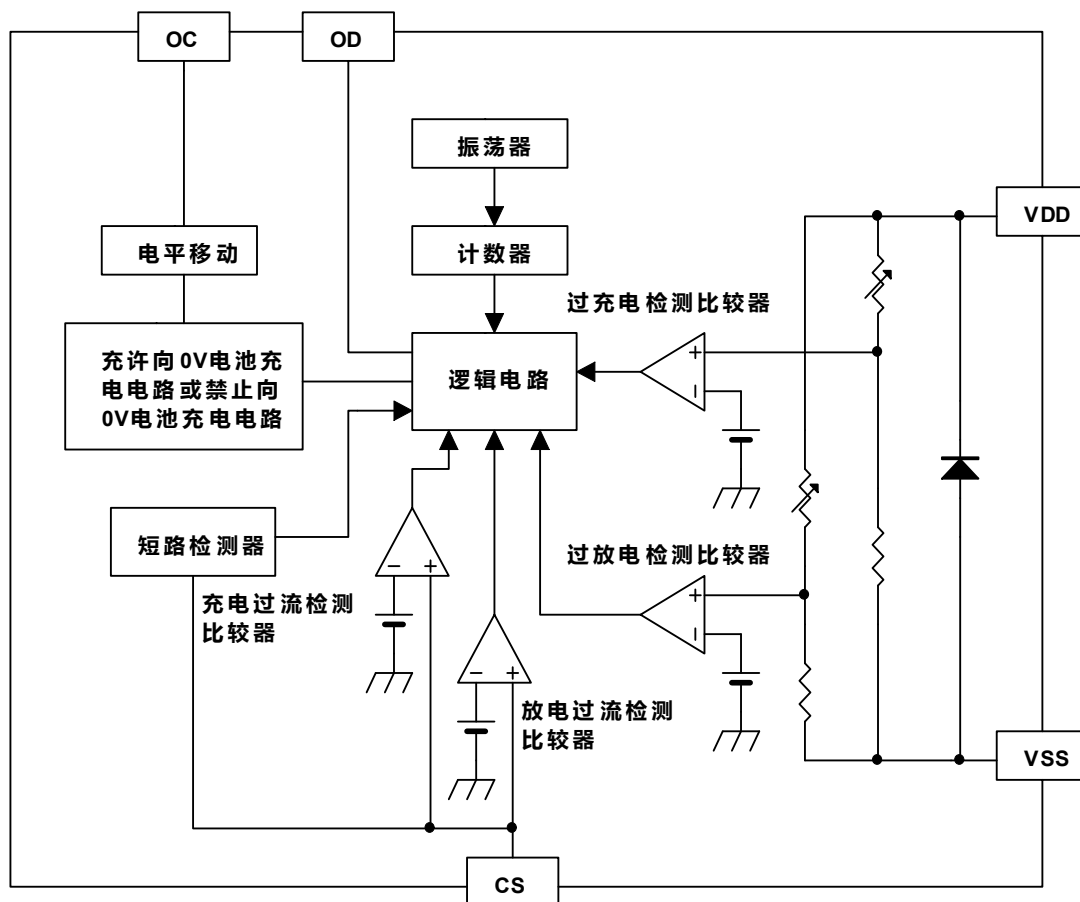
- 1 节锂离子可再充电电池组
- 1 节锂聚合物可再充电电池组

引脚示意图及说明

SOT23-6	引脚号	引脚名称	引脚说明
	1	OD	放电控制用 MOSFET 门极连接端
	2	CS	过电流检测输入端，充电器检测端
	3	OC	充电控制用 MOSFET 门极连接端
	4	NC	悬空
	5	VDD	电源端，正电源输入端
	6	VSS	接地端，负电源输入端



方框图



绝对最大额定值

(VSS=0V, TA=25°C, 除非特别说明)

项目	符号	规格	单位
VDD 和 VSS 之间输入电压	V _{DD}	VSS-0.3~VSS+10	V
OC 输出端电压	V _{OC}	VDD-20~VDD+0.3	V
OD 输出端电压	V _{OD}	VSS-0.3~VSS+0.3	V
CS 输入端电压	V _{CS}	VDD-20~VDD+0.3	V
工作温度范围	T _{OP}	-40~+85	°C
储存温度范围	T _{ST}	-40~+125	°C
容许功耗	P _D	250	mW



电气特性

➤ 电气参数（延迟时间除外。VSS=0V, TA=25°C, 除非特别说明）

项目	符号	测试条件	最小值	典型值	最大值	单位		
输入电压								
V _{DD} -V _{SS} 工作电压	V _{DSOP1}	--	1.5	--	8	V		
V _{DD} -CS 工作电压	V _{DSOP2}	--	1.5	--	20	V		
耗电流								
工作电流	I _{DD}	V _{DD} =3.9V	--	3.0	6.0	uA		
静态电流	I _{OD}	V _{DD} =2.0V	--	--	0.1	uA		
检测电压								
过充电检测电压	FM2118A	V _{CU}	--	4.375	4.400	V		
	FM2118B			4.400			4.425	4.450
	FM2118C			4.450				4.475
过充电释放电压	V _{CR}	--	4.175	4.225	4.275	V		
过放电检测电压	V _{DL}	--	2.450	2.500	2.550	V		
过放电释放电压	V _{DR}	--	2.620	2.700	2.780	V		
放电过流检测电压	V _{DIP}	V _{DD} =3.6V	120	150	180	mV		
充电过流检测电压	V _{CIP}	V _{DD} =3.6V	-90	-140	-190	mV		
负载短路检测电压	V _{SIP}	V _{DD} =3.0V	0.7	1.0	1.3	V		
控制端输出电压								
OD 端输出高电压	V _{DH}	--	V _{DD} -0.1	V _{DD} -0.02	--	V		
OD 端输出低电压	V _{DL}	--	--	0.1	0.5	V		
OC 端输出高电压	V _{CH}	--	V _{DD} -0.1	V _{DD} -0.02	--	V		
OC 端输出低电压	V _{CL}	--	--	0.1	0.5	V		
向 0V 电池充电的功能								
充电器起始电压	V _{0CH}	允许向 0V 电池充电功能	1.2	--	--	V		

➤ 延迟时间参数

项目	符号	测试条件	最小值	典型值	最大值	单位
过充电检测延迟时间	T _{OC}	V _{DD} =3.9V→4.5V	800	1200	1600	ms
过放电检测延迟时间	T _{OD}	V _{DD} =3.6V→2.0V	70	145	190	ms

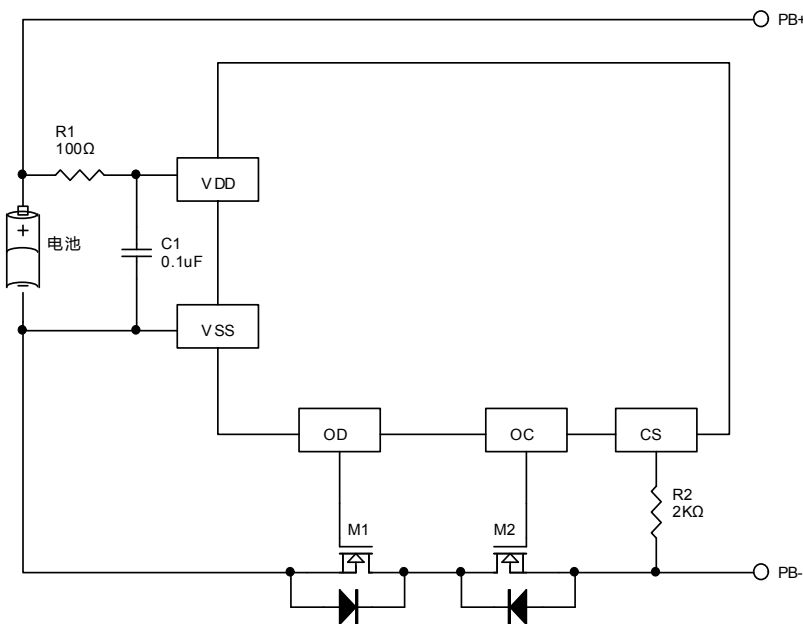


FM2118(文件编号: S&CIC1522)

单节锂电池保护 IC

放电过流检测延迟时间	T_{DIP}	$V_{DD}=3.6V, CS=0.4V$	4	8	15	ms
充电过流检测延迟时间	T_{CIP}	$V_{DD}=3.6V, CS=0.4V$	4	8	15	ms
负载短路检测延迟时间	T_{SIP}	$V_{DD}=3.0V, CS=0.3V$	200	300	400	us

应用电路图



标记	器件名称	用途	最小值	典型值	最大值	说明
R1	电阻	限流、稳定 VDD、加强 ESD	100 Ω	100 Ω	200 Ω	*1
R2	电阻	限流	1K Ω	2K Ω	2K Ω	*2
C1	电容	滤波, 稳定 VDD	0.01uF	0.1uF	1.0uF	*3
M1	N-MOSFET	放电控制	--	--	--	*4
M2	N-MOSFET	充电控制	--	--	--	*5

*1、R1连接过大电阻，由于耗电流会在R1上产生压降，影响检测电压精度。当充电器反接时，电流从充电器流向IC，若R1过大有可能导致VDD-VSS端子间电压超过绝对最大额定值的情况发生。

*2、R2连接过大电阻，当连接高电压充电器时，有可能导致不能切断充电电流的情况发生。但为控制充电器反接时的电流，请尽可能选取较大的阻值。

*3、C1有稳定VDD电压的作用，请不要连接0.01μF以下的电容。

*4、使用MOSFET的阈值电压在过放电检测电压以上时，可能导致在过放电保护之前停止放电。

*5、门极和源极之间耐压在充电器电压以下时，N-MOSFET有可能被损坏



工作说明

➤ 正常工作状态

此IC持续侦测连接在VDD和VSS之间的电池电压，以及CS与VSS之间的电压差，来控制充电和放电。当电池电压在过放电检测电压(VDL)以上并在过充电检测电压(VCU)以下，且CS端子电压在充电过流检测电压(VCIP)以上并在放电过流检测电压(VDIP)以下时，IC的OC和OD端子都输出高电平，使充电控制用MOSFET和放电控制用MOSFET同时导通，这个状态称为“正常工作状态”。此状态下，充电和放电都可以自由进行。

注意：初次连接电芯时，会有不能放电的可能性，此时，短接CS端子和VSS端子，或者连接充电器，就能恢复到正常工作状态。

➤ 过充电状态

正常工作状态下的电池，在充电过程中，一旦电池电压超过过充电检测电压(VCU)，并且这种状态持续的时间超过过充电检测延迟时间(TOC)以上时，FM2118会关闭充电控制用的MOSFET(OC端子)，停止充电，这个状态称为“过充电状态”。

过充电状态在如下2种情况下可以释放：

不连接充电器时，

- (1) 由于自放电使电池电压降低到过充电释放电压(VCR)以下时，过充电状态释放，恢复到正常工作状态。
- (2) 连接负载放电，放电电流先通过充电控制用MOSFET的寄生二极管流过，此时，CS端子侦测到一个“二极管正向导通压降(Vf)”的电压。当CS端子电压在放电过流检测电压(VDIP)以上且电池电压降低到过充电检测电压(VCU)以下时，过充电状态释放，恢复到正常工作状态。

注意：进入过充电状态的电池，如果仍然连接着充电器，即使电池电压低于过充电释放电压(VCR)，过充电状态也不能释放。断开充电器，CS端子电压上升到充电过流检测电压(VCIP)以上时，过充电状态才能释放。

➤ 过放电状态

正常工作状态下的电池，在放电过程中，当电池电压降低到过放电检测电压(VDL)以下，并且这种状态持续的时间超过过放电检测延迟时间(TOD)以上时，FM2118会关闭放电控制用的MOSFET(OD端子)，停止放电，这个状态称为“过放电状态”。

过放电状态的释放，有以下三种方法：

- (1) 连接充电器，若CS端子电压低于充电过流检测电压(VCIP)，当电池电压高于过放电检测电压(VDL)时，过放电状态释放，恢复到正常工作状态。
- (2) 连接充电器，若CS端子电压高于充电过流检测电压(VCIP)，当电池电压高于过放电释放电压(VDR)时，过放电状态释放，恢复到正常工作状态。
- (3) 没有连接充电器时，如果电池电压自恢复到高于过放电释放电压(VDR)时，过放电状态释放，恢复到正常工作状态，即“有过放自恢复功能”。

➤ 放电过流状态(放电过流检测功能和负载短路检测功能)

正常工作状态下的电池，FM2118通过检测CS端子电压持续侦测放电电流。一旦CS端子电压超过放电过流检测电压(VDIP)，并且这种状态持续的时间超过放电过流检测延迟时间(TDIP)，则关闭放电控制用的MOSFET(OD端子)，停止放电，这个状态称为“放电过流状态”。

而一旦CS端子电压超过负载短路检测电压(VSIP)，并且这种状态持续的时间超过负载短路检测延迟时间(TSIP)，则也关闭放电控制用的MOSFET(OD端子)，停止放电，这个状态称为“负载短路状态”。



当连接在电池正极(PB+)和电池负极(PB-)之间的阻抗大于放电过流/负载短路释放阻抗(典型值约300kΩ)时,放电过流状态和负载短路状态释放,恢复到正常工作状态。另外,即使连接在电池正极(PB+)和电池负极(PB-)之间的阻抗小于放电过流/负载短路释放阻抗,当连接上充电器,CS端子电压降低到放电过流保护电压(VDIP)以下,也会释放放电过流状态或负载短路状态,回到正常工作状态。

注意:

- (1) 若不慎将充电器反接时,回路中的电流方向与放电时电流方向一致,如果CS端子电压高于放电过流检测电压(VDIP),则可以进入放电过流保护状态,切断回路中的电流,起到保护的作用。

➤ 充电过流状态

正常工作状态下的电池,在充电过程中,如果CS端子电压低于充电过流检测电压(VCIP),并且这种状态持续的时间超过充电过流检测延迟时间(TCIP),则关闭充电控制用的MOSFET(OC端子),停止充电,这个状态称为“充电过流状态”。

进入充电过流检测状态后,如果断开充电器使CS端子电压高于充电过流检测电压(VCIP)时,充电过流状态被解除,恢复到正常工作状态。

➤ 允许向0V电池充电功能

此功能用于对已经自放电到0V的电池进行再充电。当连接在电池正极(PB+)和电池负极(PB-)之间的充电器电压,高于“向0V电池充电的充电器起始电压(V0CH)”时,充电控制用MOSFET的门极固定为VDD端子的电位,由于充电器电压使MOSFET的门极和源极之间的电压差高于其导通电压,充电控制用MOSFET导通(OC端子),开始充电。这时,放电控制用MOSFET仍然是关断的,充电电流通过其内部寄生二极管流过。当电池电压高于过放电检测电压(VDL)时,FM2118进入正常工作状态。

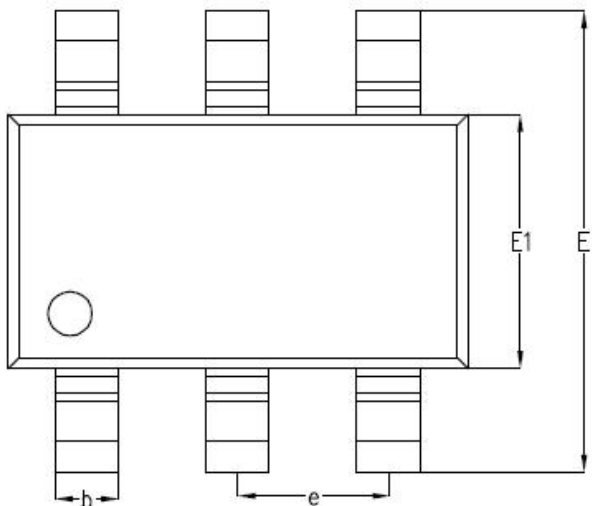
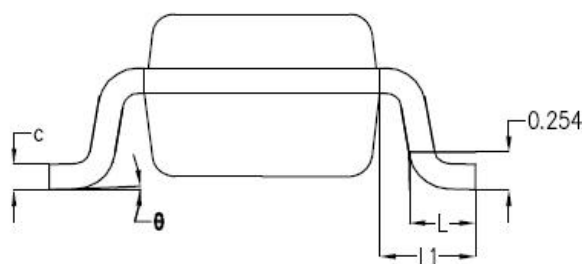
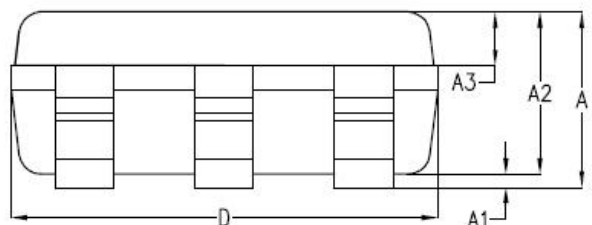
注意:

1. 某些完全自放电后的电池,不允许被再次充电,这是由锂电池的特性决定的。请询问电池供应商,确认所购买的电池是否具备“允许向0V电池充电”的功能,还是“禁止向0V电池充电”的功能。
2. “允许向0V电池充电功能”比“充电过流检测功能”优先级更高。因此,使用“允许向0V电池充电”功能的IC,在电池电压较低的时候会强制充电。电池电压低于过放电检测电压(VDL)以下时,不能进行充电过流状态的检测。



封装信息

➤ SOT23-6



符号	毫米		
	最小值	典型值	最大值
A	-	1.19	1.24
A1	-	0.05	0.09
A2	1.05	1.10	1.15
A3	0.31	0.35	0.41
b	0.35	0.40	0.45
c	0.12	0.17	0.22
D	2.85	2.90	2.95
E	2.80	2.90	3.00
E1	1.55	1.60	1.65
e	0.95BSC		
L	0.37	0.45	0.53
L1	0.65BSC		
theta	0°	2°	8°