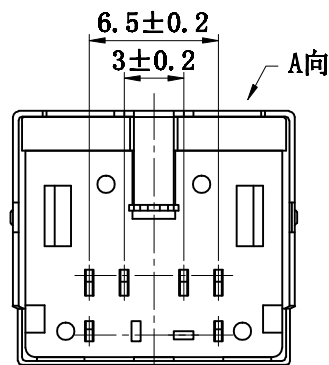
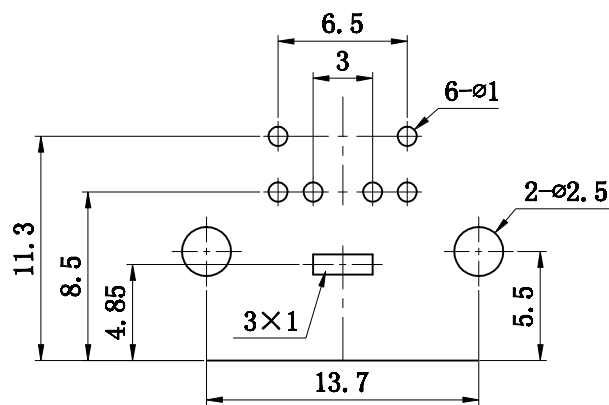


主要技术特性要求:

1. 使用温度范围:  
环境温度: -25~+70℃  
相对湿度: 95%(40℃)
2. 额定负荷: 2A 12V AC
3. 接触电阻: ≤30mΩ
4. 绝缘电阻: ≥100MΩ
5. 耐压: 250V AC (50Hz) 1min
6. 插拔力: 5~35N
7. 寿命: ≥5000次

PCB板安装孔图



10	铜后盖	1	H62黄铜带 Y=0.2mm	D. Cu/Sn			
9	铜前盖	1	H62黄铜带 Y1=0.28mm	D. Cu/Sn			
8	右中针	1	H62黄铜带 Y=0.35mm	D. Cu/Sn			
7	左中针	1	H62黄铜带 Y=0.35mm	D. Cu/Sn			
6	右长针	1	H62黄铜带 Y=0.35mm	D. Cu/Sn			
5	左长针	1	H62黄铜带 Y=0.35mm	D. Cu/Sn			
4	右短针	1	H62黄铜带 Y=0.35mm	D. Cu/Sn			
3	左短针	1	H62黄铜带 Y=0.35mm	D. Cu/Sn			
2	盖子	1	PBT				
1	底座	1	PBT				
序号	名称	数量	材料	处理	单件质量	总计质量	备注



深圳市华宇创精密电子有限公司

TOLERANCE:

X.X ±0.30  
X.XX ±0.25  
X.XXX ±0.15  
X' ±2' X.X' ±0.5'

UNIT: mm [inch]

SCALE:1:1 SIZE: A4

DRAWN BY :

陈一鸣

DATE :

2014-02-23

PART NAME:

S端子

CHECKED BY:

马跃

DATE :

2014-02-23

APPROVED BY:

邱敏

DATE :

2014-02-23

PART NO.

HYC03-MDC603-128B

MOLD NO.

DRAW NO:

HYC-2003191854

SHEET NO.

1 OF 1