



## 概述

FM1623 系列电路是一款高精度的单节内置 MOSFET 可充电锂电池的保护电路, 它集高精度过电压充电保护、过电压放电保护、过电流放电保护等性能于一身。

正常状态下, FM1623 的 VDD 端电压在过电压充电保护阈值 ( $V_{OC}$ ) 和过电压放电保护阈值 ( $V_{OD}$ ) 之间, 且其  $V_M$  检测端电压在充电器检测电压 ( $V_{CHG}$ ) 与过电流放电保护阈值 ( $V_{EDI}$ ) 之间, 此时 FM1623 使内置 N-MOS 管导通。这时, 既可以使用充电器对电池充电, 也可以通过负载使 电池放电。

FM1623 通过检测 VDD 或  $V_M$  端电压 (相对于 GND 端) 来进行过充/放电保护。当充/放电保护条件发生时, 内置 N-MOS 由导通变为截止, 从而充/放电过程停止。

FM1623 对每种保护状态都有相应的恢复条件, 当 恢复条件满足以后, 内置 N-MOS 由截止变为导通, 从而 进入正常状态。

FM1623 对每种保护/恢复条件都设置了一定的延迟时间, 只有在保护/恢复条件持续到相应的时间以后, 才进行相应的保护/恢复。如果保护/恢复条件在相应的 延迟时间以前消除, 则不进入保护/恢复状态。

FM1623 工作时功耗非常低, 采用非常小的 DFN-6L 的封装, 使得该芯片非常适合应用于空间限制小的可充电电池组应用。

本产品不适用与无线及射频信号排布及屏蔽太差的产品, 另请客户使用本产品前务必做成品整机验证。

## 特性

- 单节锂离子或锂聚合物电池的理想保护电路
- 内置低导通内阻 N-MOSFET
- 高精度的过充电保护电压检测  $4.400V \pm 25mV$
- 高精度的过放保护电压检测  $2.500V \pm 75mV$
- 高精度过电流放电保护检测
- 电池短路保护
- 有 0V 充电
- 带有过充、过放自动恢复功能
- 内部集成 RC、内置 MOSFET (无需任何外围器件)
- 超小型化的 DFN-6 (2×3) 封装
- MOSFET:RSS(on)<60mΩ (VGS=3.8V, ID=1A)

## 产品应用

- 锂电池的充电、放电保护电路
- 电话机电池或其它锂电池高精度保护器

## 订购信息

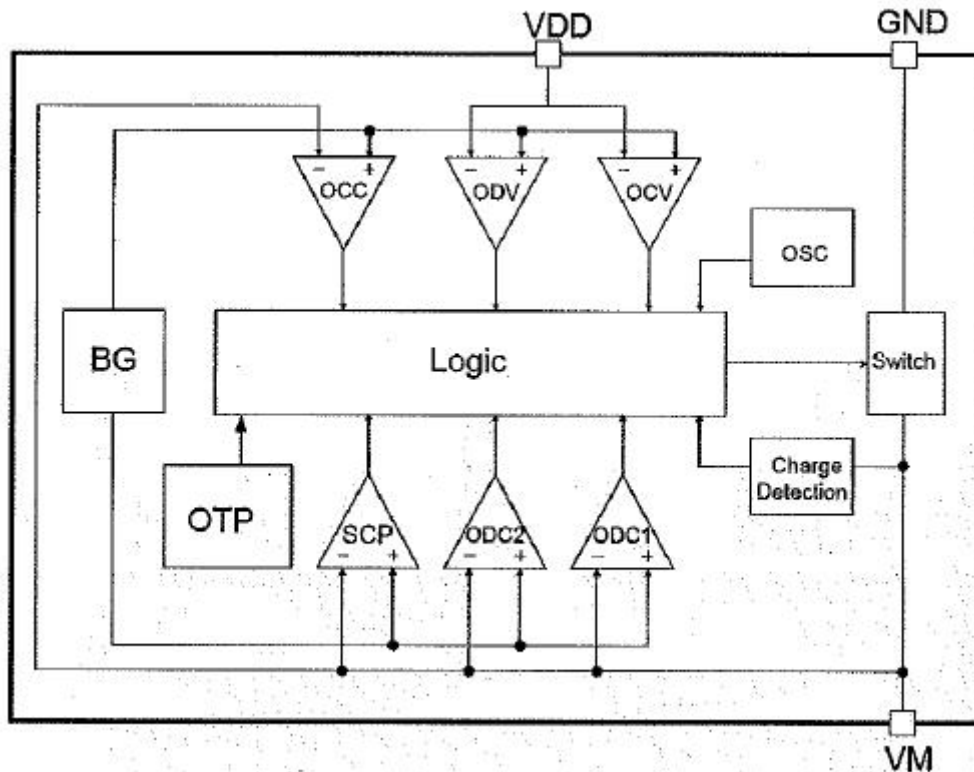
型号	封装形式	管脚数目	打印标记
FM1623	DFN-6(2×3)	6	FM1623
FM1623A	DFN-6(2×3)	6	FM1623A



引脚示意图及说明

引脚示意图		序号	引脚名称	说明
<p>DFN-6 (2×3)</p>	1, 2	GND	电源接地端, 与供电电源(电池)的负极相连。	
	3	VDD	电源输入端, 与供电电源(电池)的正极连接。	
	4	NC	悬空	
	5, 6	VM	与充电器或负载的负极连接。	

功能框图





## 电压检测阈值及延迟时间

参数名称	FM1623	精度范围
过电压充电保护阈值 VOCTYP	4.400V	±25mV
过电压充电恢复阈值 VOCRTYP	4.200V	±50mV
过电压放电保护阈值 VODTYP	2.500V	±75mV
过电压放电恢复阈值 VODRTYP	2.900V	±50mV
过电流放电保护阈值 VEDITYP	0.150V	±20mV
过电流充电保护阈值 VECITYP	-0.150V	±20mV
过电压充电保护延迟时间 tOCTYP	110ms	±30%
过电压放电保护延迟时间 tODTYP	55ms	±30%
过电流放电保护延迟时间 tEDITYP	7.0ms	±30%
过电流充电保护延迟时间 tECITYP	7.0ms	±30%
0V 充电功能	允许	
低功耗模式	允许	
自动恢复功能	允许	

## 极限参数

参数	符号	数值	单位
VDD 供电电源	VDD	-0.3~+10	V
VM 端允许输入电压.	VM	VDD-6~VDD+0.3	V
工作温度	T <sub>A</sub>	-40~+85	°C
结温		125	°C
贮存温度		-55~125	°C
功耗	PD (T <sub>A</sub> =25°C)	500	mW
封装热阻	θ <sub>JA</sub>	250	°C/W
焊接温度 (锡焊, 10 秒)		260	°C
防静电保护(人体模式)	ESD	4	kV

**注:** 超出所列的极限参数可能导致器件的永久性损坏。以上给出的仅仅是极限范围, 在这样的极限条件下工作, 器件的技术指标将得不到保证, 长期在这种条件下还会影响器件的可靠性。



# 富满微电子集团股份有限公司

FINE MADE MICROELECTRONICS GROUP CO., LTD.

FM1623(文件编号: S&CIC1606)

高精度内置 MOSFET 锂电池保护电路

电气参数(除非特别注明, 典型值的测试条件为: VDD = 3.6V, TA = 25°C。标注“■”的工作温度为: -40°C ≤ TA ≤ 85°C)

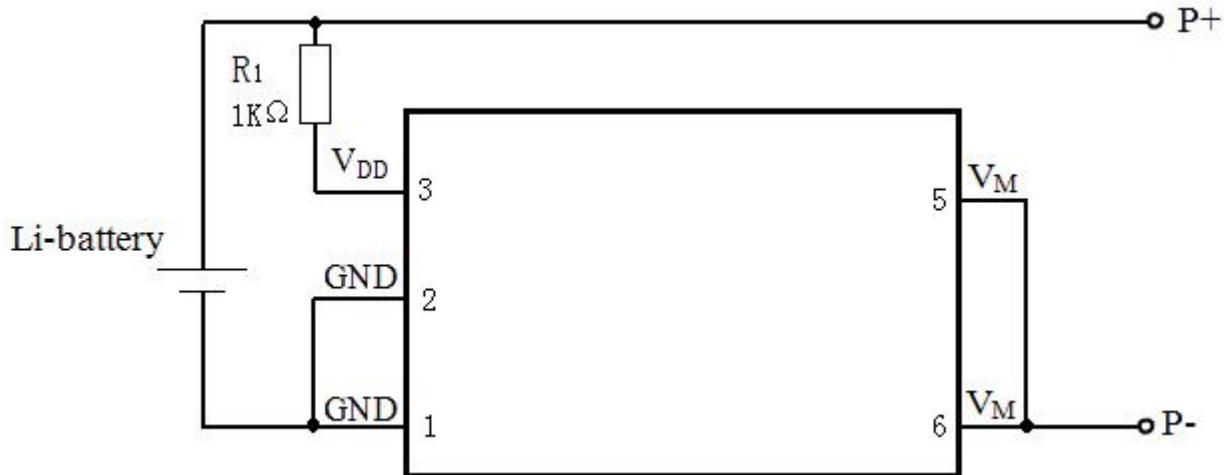
参数名称	符号	测试条件		最小值	典型值	最大值	单位
供电电源	V <sub>CC</sub>		■	1.5		10	V
过电压充电保护阈值 (由低到高)	V <sub>OC</sub>			V <sub>OC</sub> TYP -0.025	V <sub>OC</sub> TYP	V <sub>OC</sub> TYP+0.025	V
			■	V <sub>OC</sub> TYP -0.080	V <sub>OC</sub> TYP	V <sub>OC</sub> TYP+0.080	V
过电压充电恢复阈值 (由高到低)	V <sub>OCR</sub>			V <sub>OCR</sub> TYP -0.050	V <sub>OCR</sub> TYP	V <sub>OCR</sub> TYP+0.050	V
			■	V <sub>OCR</sub> TYP -0.080	V <sub>OCR</sub> TYP	V <sub>OCR</sub> TYP+0.080	V
过电压充电保护延迟时间	t <sub>OC</sub>	VCC=3.6V→4.5V		0.7×t <sub>OC</sub> TYP	t <sub>OC</sub> TYP	1.3×t <sub>OC</sub> TYP	ms
过电压放电保护阈值 (由高到低)	V <sub>OD</sub>			V <sub>OD</sub> TYP -0.050	V <sub>OD</sub> TYP	V <sub>OD</sub> TYP+0.050	V
			■	V <sub>OD</sub> TYP -0.105	V <sub>OD</sub> TYP	V <sub>OD</sub> TYP+0.105	V
过电压放电恢复阈值 (由低到高)	V <sub>ODR</sub>			V <sub>ODR</sub> TYP-0.050	V <sub>ODR</sub> TYP	V <sub>ODR</sub> TYP+0.050	V
			■	V <sub>ODR</sub> TYP-0.105	V <sub>ODR</sub> TYP	V <sub>ODR</sub> TYP+0.105	V
过电压放电保护延迟时间	t <sub>OD</sub>	VCC=3.6V→2.4V		0.7×t <sub>OD</sub> TYP	t <sub>OD</sub> TYP	1.3×t <sub>OD</sub> TYP	ms
过电流放电保护阈值	V <sub>EDI</sub>			V <sub>EDI</sub> TYP -0.020	V <sub>EDI</sub> TYP	V <sub>EDI</sub> TYP+0.020	V
持续带载电流	I <sub>lov</sub>	VDD=3.8V			3.0		A
过放电电流检测	I <sub>lov</sub>	VDD=3.8V			6.5		A
过电流放电保护延迟时间	t <sub>EDI</sub>			0.7×t <sub>EDI</sub> TYP	T <sub>EDI</sub> TYP	1.3×t <sub>EDI</sub> TYP	ms
过电流放电恢复延迟时间	t <sub>EDIR</sub>			1.20	1.80	2.40	ms
过电流充电保护阈值	V <sub>ECI</sub>			V <sub>ECI</sub> TYP -0.020	V <sub>ECI</sub> TYP	V <sub>ECI</sub> TYP+0.020	V
			■				
过电流充电保护延迟时间	t <sub>ECI</sub>			0.7×t <sub>ECI</sub> TYP	T <sub>ECI</sub> TYP	1.3×t <sub>ECI</sub> TYP	ms
过电流充电恢复延迟时间	t <sub>ECIR</sub>			1.20	1.80	2.40	ms
负载短路保护阈值	V <sub>SHORT</sub>	Voltage of VM		0.82	1.36	1.75	V
负载短路检测电流	I <sub>SHORT</sub>	VDD=3.5V			20		A
充电器检测电压	V <sub>CHG</sub>	VCC=3.0V		-0.27	-0.5	-0.86	V
电源电流	I <sub>CC</sub>	VCC =3.6V			3.0	6.0	μA
0V 充电允许电压阈值	V <sub>0V_CHG</sub>						



		Charger Voltage		1.2			V
过温保护						135	°C
过温保护恢复						110	°C
静态源-源极通态电阻 (VM 至 GND)	$R_{SS(ON)}$	VDD=3.8V, I <sub>O</sub> =1A			48	60	mΩ

- 注: 1. 除非特别注明, 所有电压值均相对于 GND 而言  
2. 参见应用线路图

典型应用电路图





## 功能描述

FM1623 是一款高精度的锂电池保护电路。正常状态下,如果对电池进行充电,则 FM1623 可能会进入过电压充电保护状态;同时,满足一定条件后,又会恢复到正常状态。如果对电池放电,则可能会进入过电压放电保护状态或过电流放电保护状态;同时,满足一定条件后,也会恢复到正常状态。

### 正常状态

在正常状态下,FM1623 由电池供电,其 VDD 端电压在过电压充电保护阈值  $V_{OC}$  和过电压放电保护阈值  $V_{OD}$  之间,VM 端电压在充电器检测电压 ( $V_{CHG}$ ) 与过电流放电保护阈值 ( $V_{EDI}$ ) 之间,内置 N-MOS 管导通。此时,既可以使用充电器对电池充电,也可以通过负载使电池放电。

### 过电压充电保护状态

#### ➤ 保护条件

正常状态下,对电池进行充电,如果使 VDD 端电压升高超过过电压充电保护阈值  $V_{OC}$ ,且持续时间超过过电压充电保护延迟时间  $t_{oc}$ ,则 FM1623 将使内置 N-MOS 管关闭,充电回路被“切断”,即 FM1623 进入过电压充电保护状态。

#### ➤ 恢复条件

有以下两种条件可以使 FM1623 从过电压充电保护状态恢复到正常状态:

- 1) 电池由于“自放电”使 VDD 端电压低于过电压充电恢复阈值  $V_{OCR}$ ;
- 2) 通过负载使电池放电(注意,此时虽然内置 N-MOS 管关闭,但由于其体内二极管的存在,使放电回路仍然存在),当 VDD 端电压低于过电压充电保护阈值  $V_{OC}$ ,且 VM 端电压高于过电流放电保护阈值  $V_{EDI}$ (在内置 N-MOS 管导通以前,VM 端电压将比 GND 端高一个二极管的导通压降)。

FM1623 恢复到正常状态以后,内置 N-MOS 管回到导通状态。

### 过电压放电保护/低功耗状态

#### ➤ 保护条件

正常状态下,如果电池放电使 VDD 端电压降低至过电压放电保护阈值  $V_{OD}$ ,且持续时间超过过电压放电保护延迟时间  $t_{od}$ ,则 FM1623 内置 N-MOS 管关闭,放电回路被“切断”,即 FM1623 进入过电压放电保护状态。同时,VM 端电压将通过内部电阻  $R_{VMD}$  被上拉到 VDD。

#### ➤ 恢复条件

当充电器连接上,并且 VM 电压低于充电器检测电压  $V_{CHG}$  时,电池电压升高到过电压放电保护阈值  $V_{OD}$  以上时,FM1623 内置 N-MOS 管导通,芯片进入正常模式。如果 VM 电压不低于充电器检测电压  $V_{CHG}$ ,那么电池电压升高到过电压放电恢复阈值  $V_{ODR}$  以上时,FM1623 内置 N-MOS 管导通,芯片进入正常模式。

### 过电流放电/负载短路保护状态

#### ➤ 保护条件

正常状态下,通过负载对电池放电,FM1623 电路的 VM 端电压将随放电电流的增加而升高。如果放电电流增加使 VM 端电压超过过电流放电保护阈值  $V_{EDI}$ ,且持续时间超过过电流放电保护延迟时间  $t_{EDI}$ ,则 FM1623 进入过电流放电保护状态;如果放电电流进一步增加使 VM 端电压超过电池短路保护阈值  $V_{SHORT}$ ,且持续时间超过短路延迟时间  $t_{short}$ ,则 FM1623 进入电池短路保护状态。



FM1623 处于过电流放电/负载电池短路保护状态时， 内置 N-MOS 管关闭，放电回路被“切断”；同时，VM 端将通过内部电阻 RVMS 连接到 GND，放电负载取消后， VM 端电平即变为 GND 端电平。

#### ➤ 恢复条件

在过电流放电/电池短路保护状态下，当 VM 端电压 由高降低至低于过电流放电保护阈值  $V_{EDI}$ ，且持续时间 超过过电流放电恢复延迟时间  $t_{EDIR}$ ，则 FM1623 可恢复 到正常状态。因此，在过电流放电/电池短路保护状态下， 当所有的放电负载取消后，FM1623 即可“自恢复”。

FM1623 恢复到正常状态以后， 内置 N-MOS 回到导通状态。

#### 过电流充电保护状态

#### ➤ 保护条件

正常状态下，通过电源对电池充电，FM1623 电路的 VM 端电压将随充电电流的增加而下降。如果充电电流增加使 VM 端电压超过过电流充电保护阈值  $V_{ECI}$ ，且持续时间超过过电流充电保护延迟时间  $t_{ECI}$ ，则 FM1623 进入过电流充电保护状态。

#### ➤ 恢复条件

在过电流充电保护状态下，当 VM 端电压 由低升高至高于过电流充电保护阈值  $V_{ECI}$ ，且持续时间超过过电流充电恢复延迟时间  $t_{ECIR}$ ，则 FM1623 可恢复 到正常状态。

FM1623 恢复到正常状态以后， 内置 N-MOS 回到导通状态。

#### 0V 电池充电

#### ➤ 0V 电池充电允许

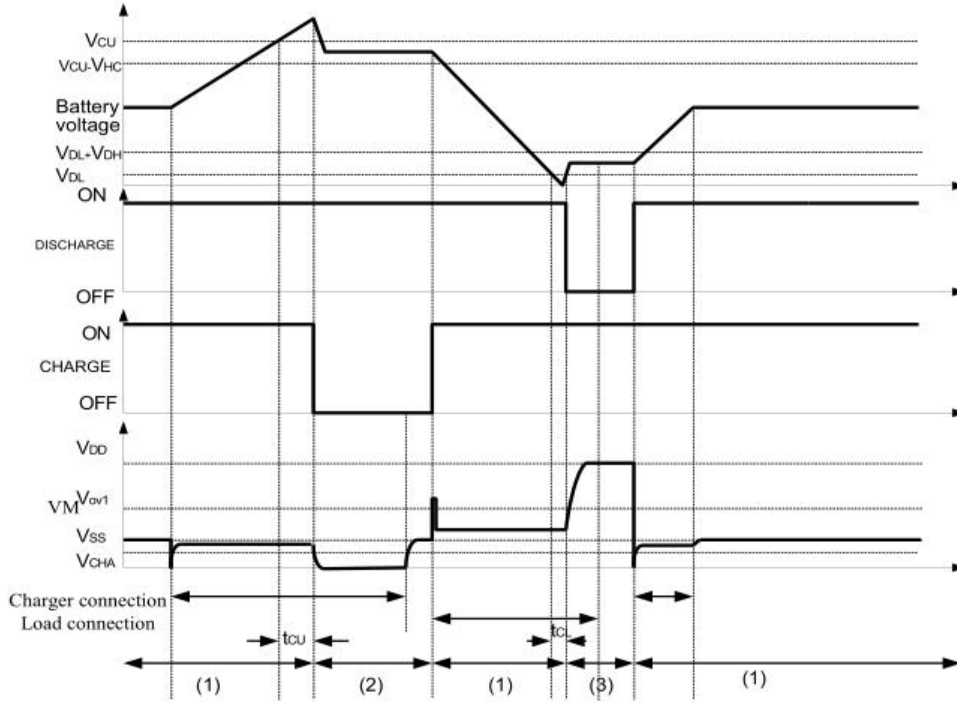
对于 0V 电池充电允许的电路，如果使用充电器对电池充电，使 FM1623 电路的 VDD 端相对 VM 端的电压大于 0V 充电允许阈值  $V_{0V\_CHG}$  时，则通过内置 N-MOS 管的体内二极管可以形成一个充电回路，使电池电压升高；当电池电压升高至使 VDD 端电压超过过电压放电保护阈值  $V_{OD}$  时，FM1623 将回到正常状态，同时内置 N-MOS 回到导通状态。

**注：**当电池第一次接上保护电路时，可能不会进入正常模式，此时无法放电。如果产生这种现象，使 VM 管脚电压等于 GND 电压（将 VM 与 GND 短接）或连接充电器，就可以进入正常模式。

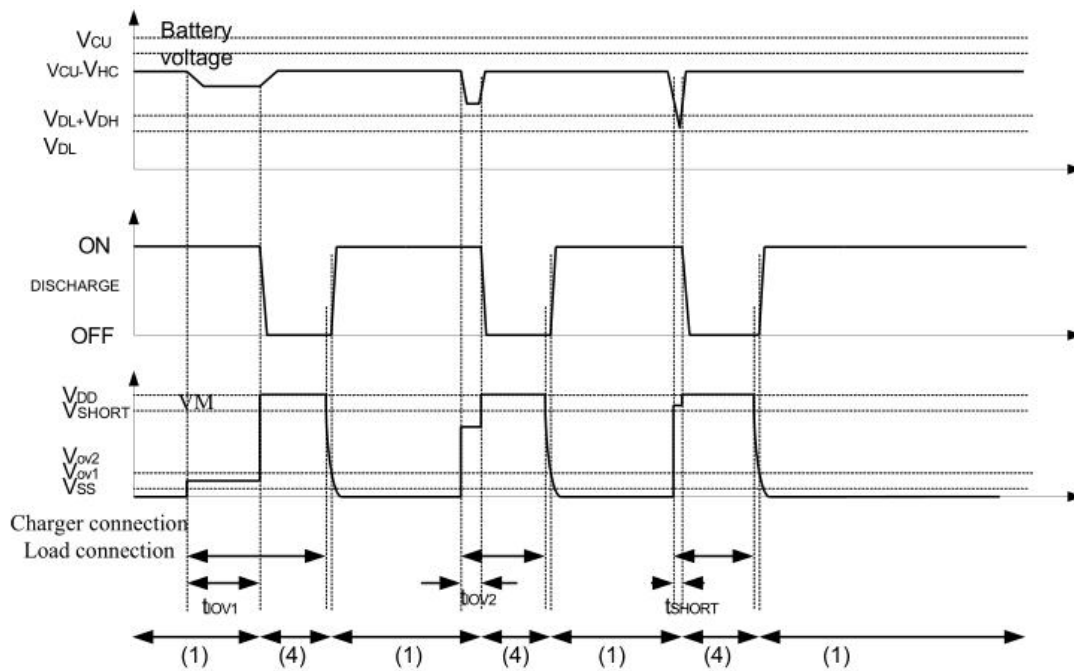


状态转换波形图

➤ 过电压充电保护和过电压放电保护状态



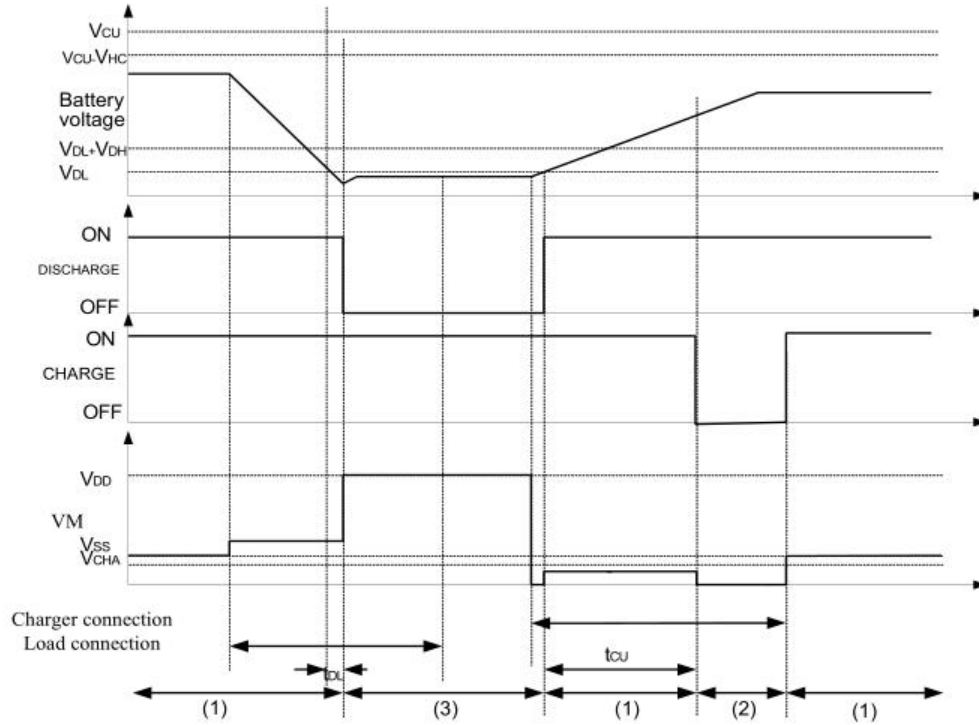
➤ 过电流放电保护状态







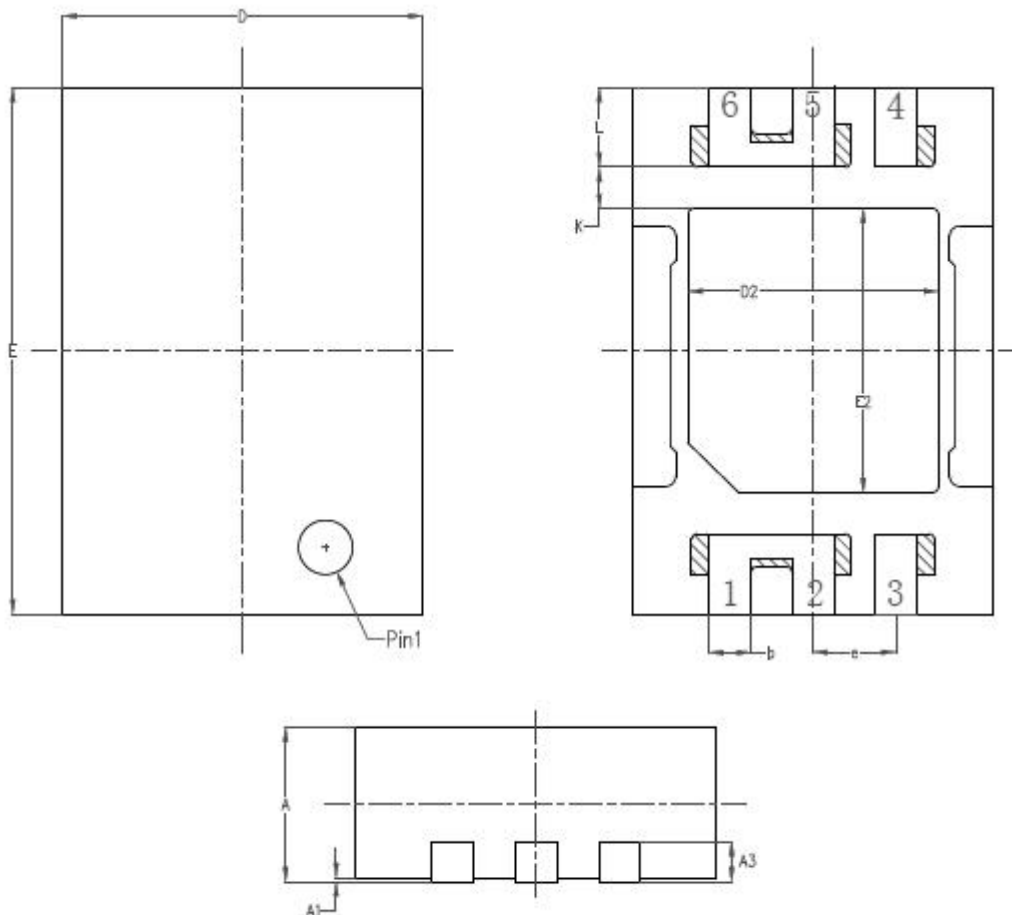
➤ 异常充电电流检测





封装信息

➤ DFN-6 (2×3)



SYMBOL	MILLIMETER			SYMBOL	MILLIMETER		
	MIN	NOM	MAX		MIN	NOM	MAX
A	0.83	0.85	0.87	E	2.90	3.00	3.10
A1	0	0.02	0.05	E2	1.65	1.70	1.75
A2	—			b	0.23	0.25	0.27
A3	0.22REF			e	0.45	0.50	0.55
D	1.95	2.00	2.05	K	0.25REF		
D2	1.45	1.50	1.55	L	0.35	0.40	0.45