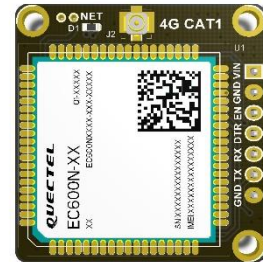


QTME0016HX**Quectel EC600N 核心板**

LTE Cat 1



EC600N 核心板是一款排针接口的小尺寸 4G CAT1 核心板。其物理尺寸为 32mm*30mm*12.34mm，小巧使用方便。

其上的 EC600N 模块，是移远通信最新推出的 LTE Cat 1 无线通信模块，支持最大下行速率 10Mbps 和最大上行速率 5Mbps，具有超高的性价比。EC600N 内置丰富的网络协议，支持包括 DFOTA、短消息等在内的多种功能，集持多种系统软件驱动。

随着 2G、3G 退网的逐步推进，中低速率应用场景急需合适的网络来保障通信能力。作为 LTE 网络的“低配版”，Cat 1 成熟的网络覆盖、良好的速率支撑、丰富的功能支持以及出众的性价比优势，完美契合中低速率应用场景的连接需求。

EC600N 核心板主要优势

- 排针接口
- CAT 1 速率
- 超小尺寸设计
- 多网络制式覆盖
- 超高性价比

EC600N 核心板简介与操作说明

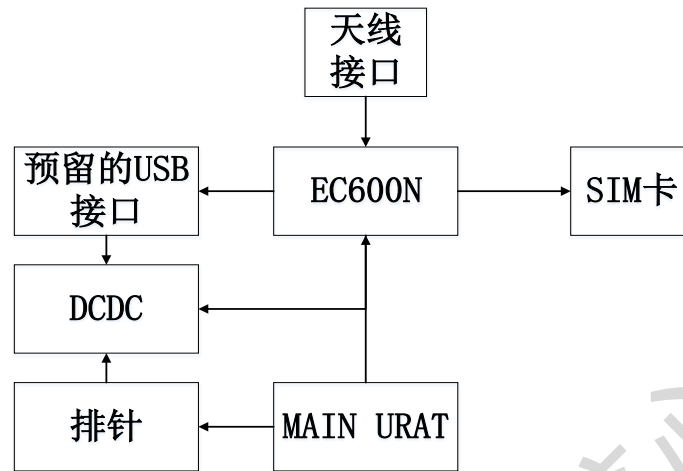
QTME0016HX

1 EC600N 核心板的主要性能

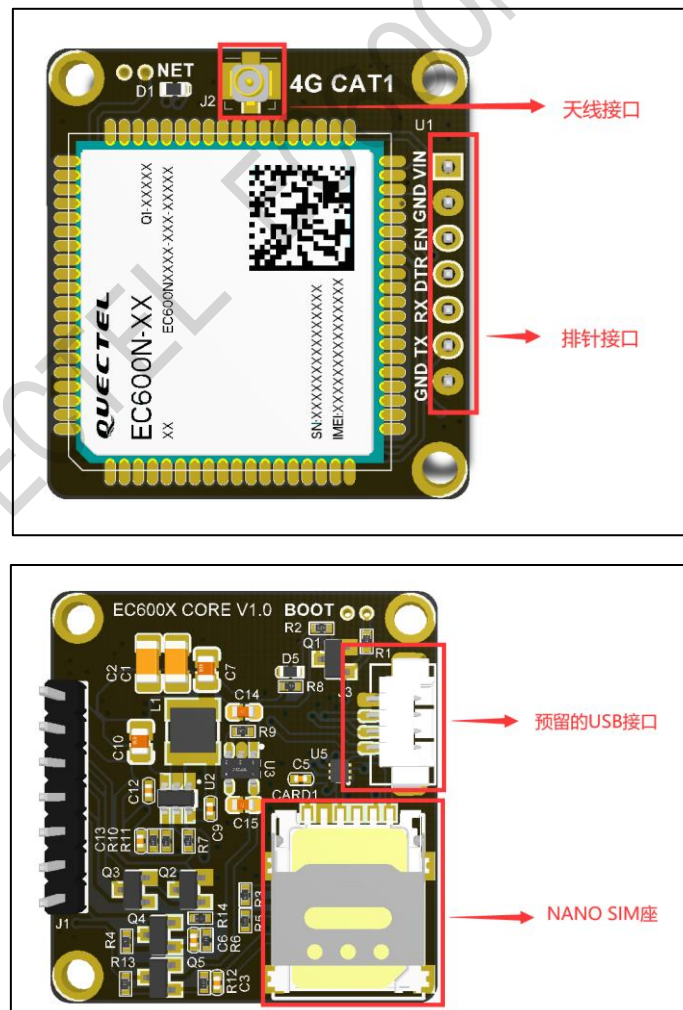
参数	说明
供电	预留 USB 接口： 供电电压：5V 排针插件接口： 供电电压：5V-16V
LTE 特性	最大支持 Cat 1 FDD 和 TDD 支持 1.4/3/5/10/15/20MHz 射频带宽 下行支持 MIMO LTE-FDD：最大下行速率 10Mbps，最大上行速率 5Mbps LTE-TDD：最大下行速率 7.5Mbps，最大上行速率 1Mbps
网络协议特性	支持 TCP/UDP/PPP/NTP/NITZ/FTP/HTTP/PING/CMUX/HTTPS/ FTPS/SSL/FILE/MQTT/MMS/SMTP/SMTS 协议 支持 PAP (Password Authentication Protocol) 和 CHAP (Challenge Handshake Authentication Protocol) 协议
USIM 接口	支持 USIM 卡/SIM 卡：1.8V 和 3.0V
串口	提供已转换为 3.3V 电平的主串口
USB 接口	兼容 USB2.0 (只支持从模式)，数据传输速率最大到 480Mbps 用于 AT 命令传送、数据传输、软件调试和软件升级 USB 虚拟串口驱动：支持 Windows 7/8/8.1/10, Linux 2.6/3.x/4.1~4.14, Android 4.x/5.x/6.x/7.x/8.x/9.x 等操作系统下的 USB 驱动
AT 命令	3GPP TS 27.007 和 3GPP TS 27.005 定义的命令，以及移远通信增强型 AT 命 令
天线接口	包括主天线接口 (MAIN) 50Ω 特性阻抗
机械尺寸	32mm * 30mm * 12.34mm
模块温度范围	正常工作温度：-35℃ ~ +75℃ 扩展工作温度：-40℃ ~ +85℃ 存储温度范围：-40℃ ~ +90℃

2 功能框图

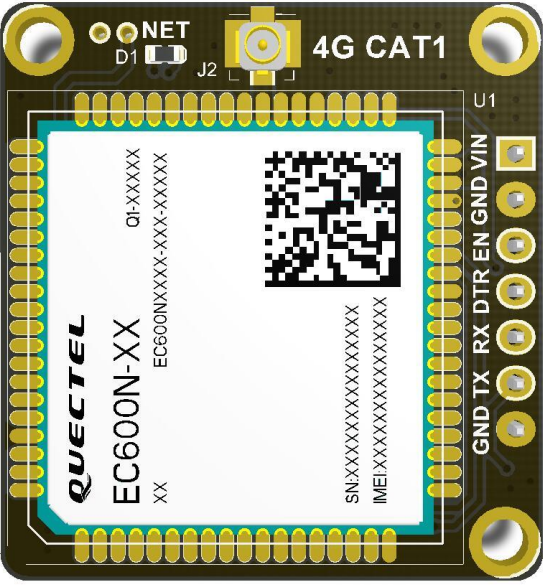
下图为 EC600N 核心板功能框图：



3 接口分布图



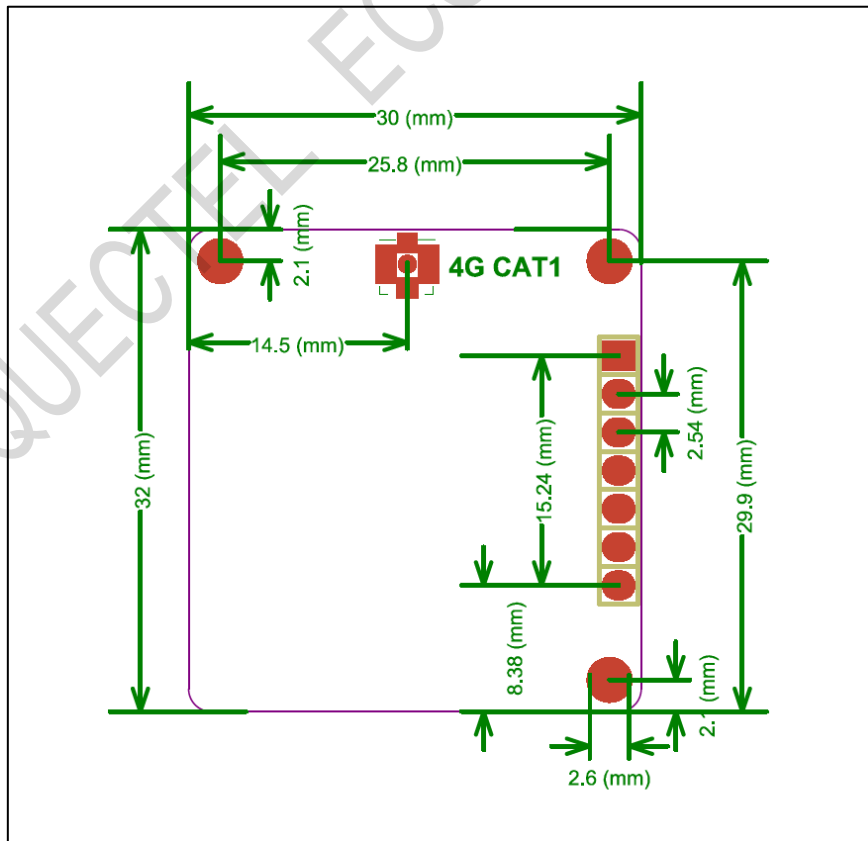
4 引脚定义



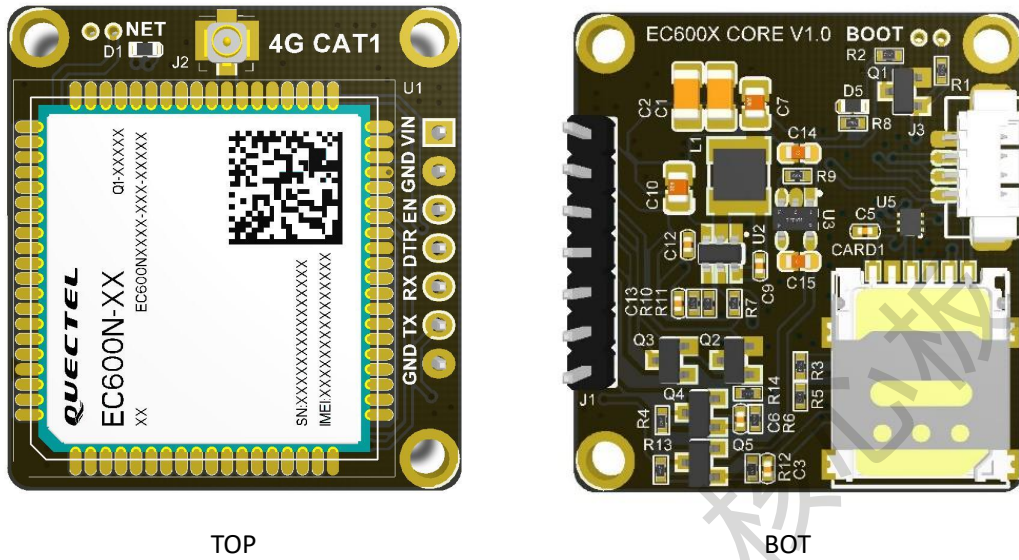
The photograph shows the QUECTEL EC600N-XX 4G CAT1 module. Key components and labels include: NET D1, J2, 4G CAT1, U1, and a QR code. The module is populated with various components and has a gold-plated edge connector.

引脚序号	引脚定义
1	VIN(5-16V)
2	GND
3	POWER_EN
4	DTR
5	RXD
6	TXD
7	GND

5 机械尺寸



6 产品图片

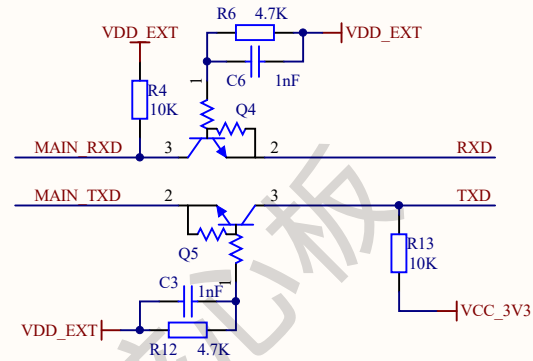
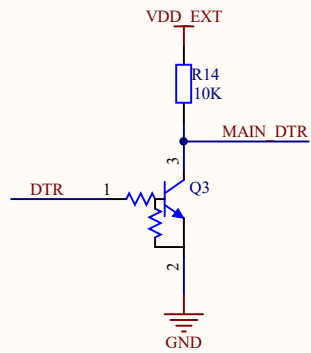


(以上图片仅供参考，实际请参照实物)

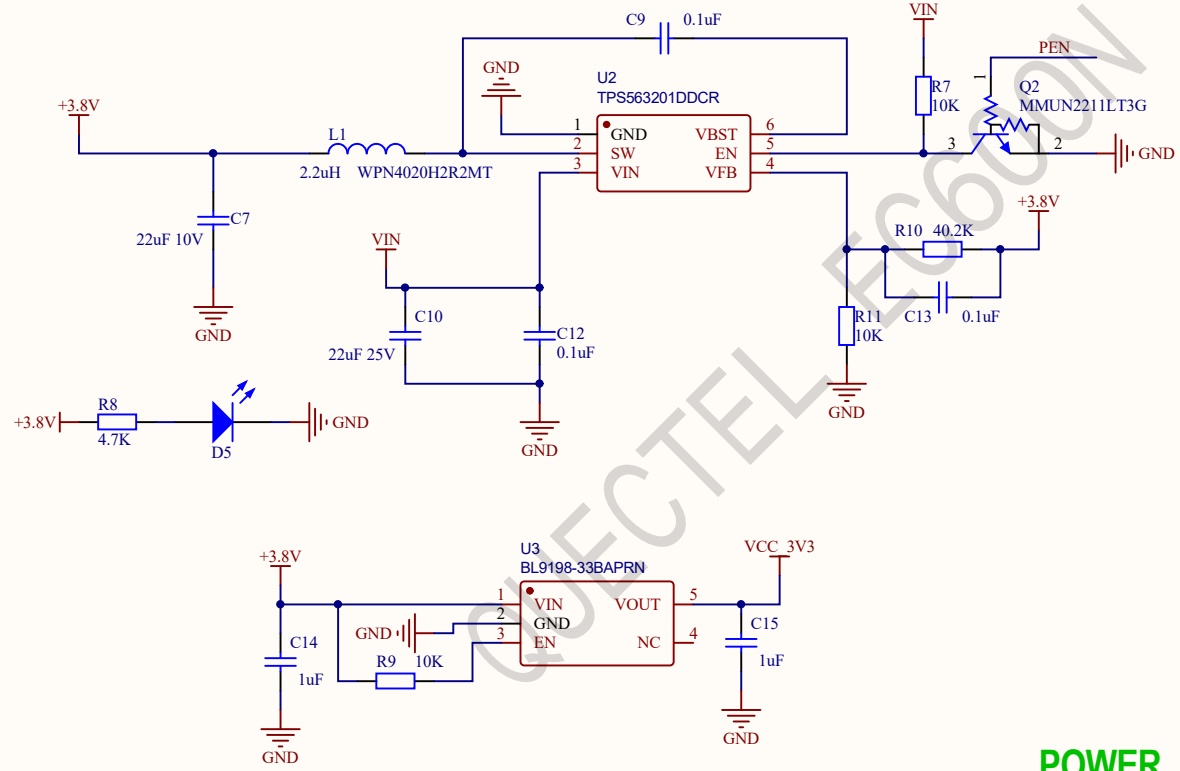
7 包装清单

物件	描述	数量
EC600N 核心板	EC600CNLC	1
LTE 天线	4G 全网通天线	1

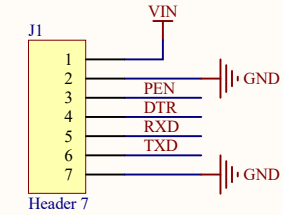
附原理图



电平转换



POWER



接口

Title		
Size	Number	Revision
A4		
Date:	2021/7/10	Sheet of
File:	E:\ \POWER.SchDoc	Drawn By: