

## 120A、85V N沟道增强型场效应管

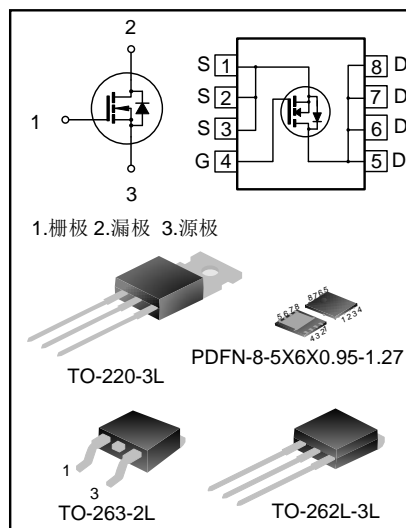
### 描述

SVT085R5NT/S/L5/KL N 沟道增强型功率 MOS 场效应晶体管采用士兰的 LVMOS 工艺技术制造。先进的工艺及元胞结构使得该产品具有较低的导通电阻、优越的开关性能及很高的雪崩击穿耐量。

该产品可广泛应用于不间断电源及逆变器系统的电源管理领域。

### 特点

- ◆ 120A, 85V,  $R_{DS(on)}$  (典型值) = 4.5mΩ @  $V_{GS}=10V$
- ◆ 低栅极电荷量
- ◆ 低反向传输电容
- ◆ 开关速度快
- ◆ 提升了 dv/dt 能力



### 产品规格分类

产品名称	封装形式	打印名称	环保等级	包装方式
SVT085R5NT	TO-220-3L	085R5NT	无铅	料管
SVT085R5NS	TO-263-2L	085R5NS	无卤	料管
SVT085R5NSTR	TO-263-2L	085R5NS	无卤	编带
SVT085R5NL5TR	PDFN-8-5X6X0.95-1.27	085R5NL5	无卤	编带
SVT085R5NKL	TO-262L-3L	085R5NKL	无铅	料管

### 极限参数 (除非特殊说明, $T_A=25^{\circ}C$ )

参数	符号	参数值		单位
		SVT085R5NT/S/KL	SVT085R5NL5	
漏源电压	$V_{DS}$	85		V
栅源电压	$V_{GS}$	±20		V
漏极电流	$T_C=25^{\circ}C$	120	100	A
	$T_C=100^{\circ}C$	90	64	
漏极脉冲电流	$I_{DM}$	480	400	A
耗散功率 ( $T_C=25^{\circ}C$ ) -大于 $25^{\circ}C$ 每摄氏度减少	$P_D$	160	114	W
		1.3	0.9	
单脉冲雪崩能量 (注 1)	$E_{AS}$	324		mJ
工作结温范围	$T_J$	-55~+150		$^{\circ}C$
贮存温度范围	$T_{stg}$	-55~+150		$^{\circ}C$

**热阻特性**

参数	符号	参数值		单位
		SVT085R5NT/S/KL	SVT085R5NL5	
芯片对管壳热阻	$R_{\theta JC}$	0.78	1.1	$^{\circ}\text{C/W}$
芯片对环境的热阻	$R_{\theta JA}$	62.5	50	$^{\circ}\text{C/W}$

**关键特性参数（除非特殊说明， $T_J=25^{\circ}\text{C}$ ）**

参数	符号	测试条件	最小值	典型值	最大值	单位
漏源击穿电压	$BV_{DSS}$	$V_{GS}=0V, I_D=250\mu A$	85	--	--	V
漏源漏电流	$I_{DSS}$	$V_{DS}=85V, V_{GS}=0V$	--	--	1.0	$\mu A$
栅源漏电流	$I_{GSS}$	$V_{GS}=\pm 20V, V_{DS}=0V$	--	--	$\pm 100$	nA
栅极开启电压	$V_{GS(th)}$	$V_{GS}=V_{DS}, I_D=250\mu A$	2.0	--	4.0	V
导通电阻	$R_{DS(on)}$	$V_{GS}=10V, I_D=50A$	--	4.5	5.5	$m\Omega$
栅极电阻	$R_G$	$f=1\text{MHz}$	--	1.9	--	$\Omega$
输入电容	$C_{iss}$	$f=1\text{MHz}, V_{GS}=0V, V_{DS}=40V$	--	4281	--	pF
输出电容	$C_{oss}$		--	669	--	
反向传输电容	$C_{rss}$		--	17	--	
开启延迟时间	$t_{d(on)}$	$V_{DD}=40V, V_{GS}=10V, R_G=24\Omega, I_D=13.3A$ (注 2, 3)	--	41	--	ns
开启上升时间	$t_r$		--	68	--	
关断延迟时间	$t_{d(off)}$		--	164	--	
关断下降时间	$t_f$		--	85	--	
栅极电荷量	$Q_g$	$V_{DD}=40V, V_{GS}=10V, I_D=50A$ (注 2, 3)	--	68	--	nC
栅极-源极电荷量	$Q_{gs}$		--	28	--	
栅极-漏极电荷量	$Q_{gd}$		--	17	--	

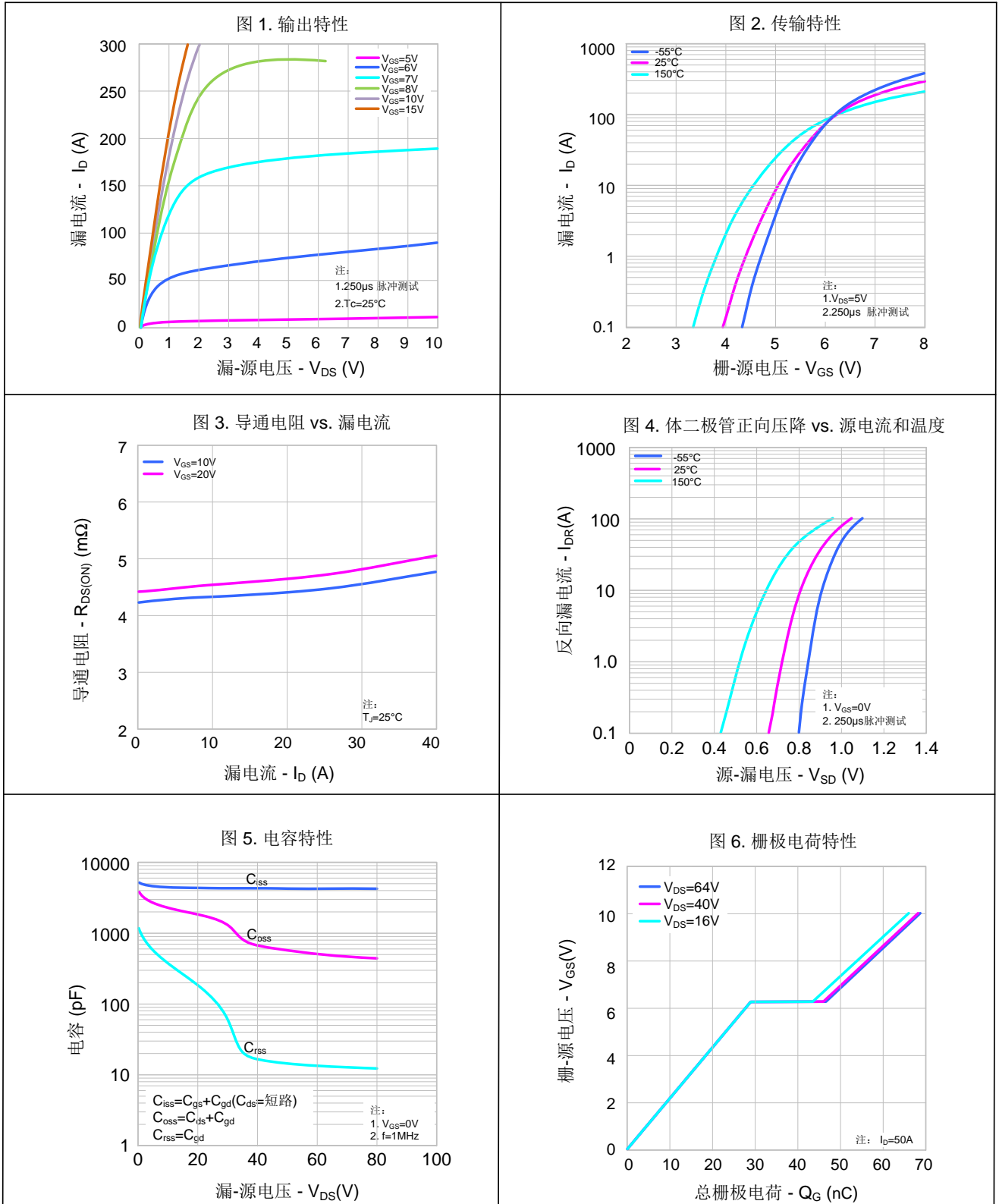
**源-漏二极管特性参数**

参数	符号	测试条件	最小值	典型值	最大值	单位
源极电流	$I_S$	MOS管中源极、漏极构成的反偏 P-N 结	--	--	120	A
源极脉冲电流	$I_{SM}$		--	--	480	
源-漏二极管压降	$V_{SD}$	$I_S=50A, V_{GS}=0V$	--	--	1.3	V
反向恢复时间	$T_{rr}$	$I_S=20A, V_{GS}=0V, dI_F/dt=100A/\mu s$ (注 2)	--	59	--	ns
反向恢复电荷	$Q_{rr}$		--	0.12	--	$\mu C$

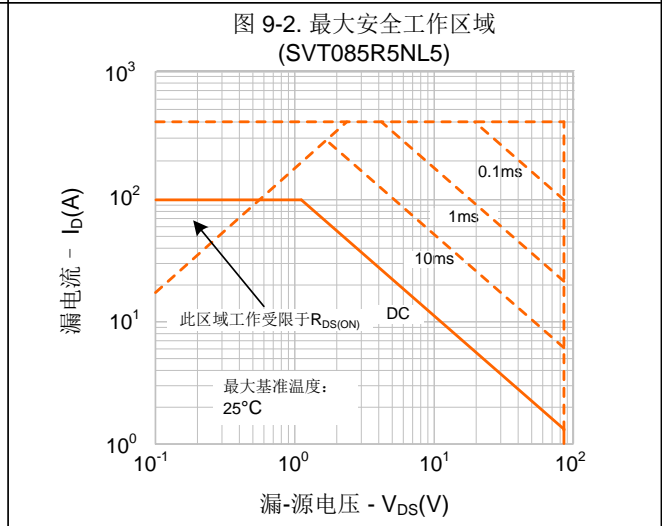
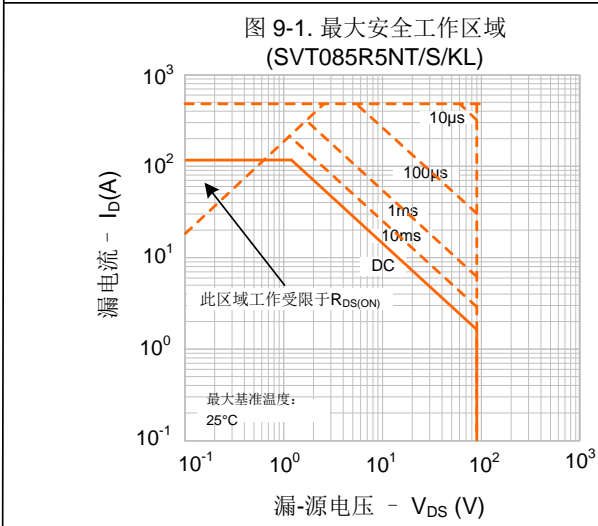
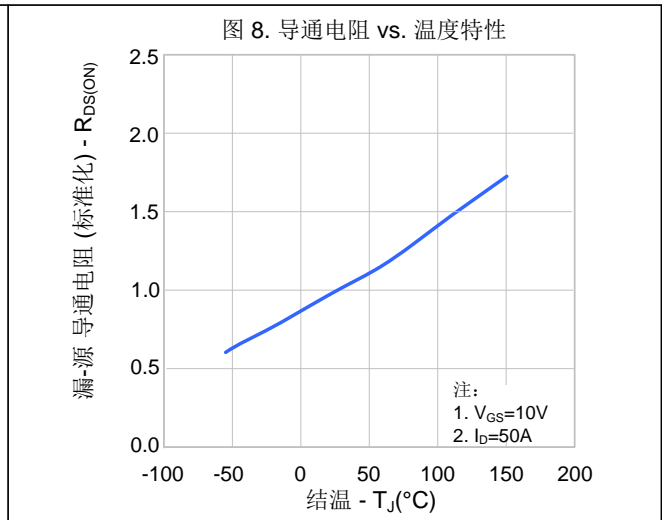
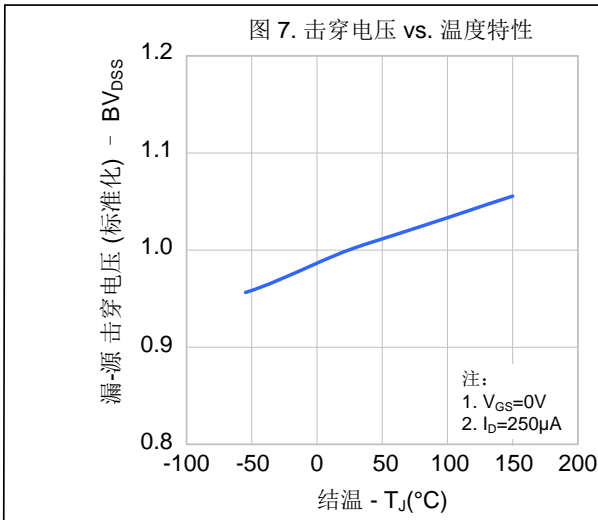
**注:**

1.  $L=0.5\text{mH}, I_{AS}=36A, V_{DD}=64V, R_G=10\Omega$ , 开始温度 $T_J=25^{\circ}\text{C}$ ;
2. 脉冲测试: 脉冲宽度 $\leq 300\mu s$ , 占空比 $\leq 2\%$ ;
3. 基本上不受工作温度的影响。

典型特性曲线

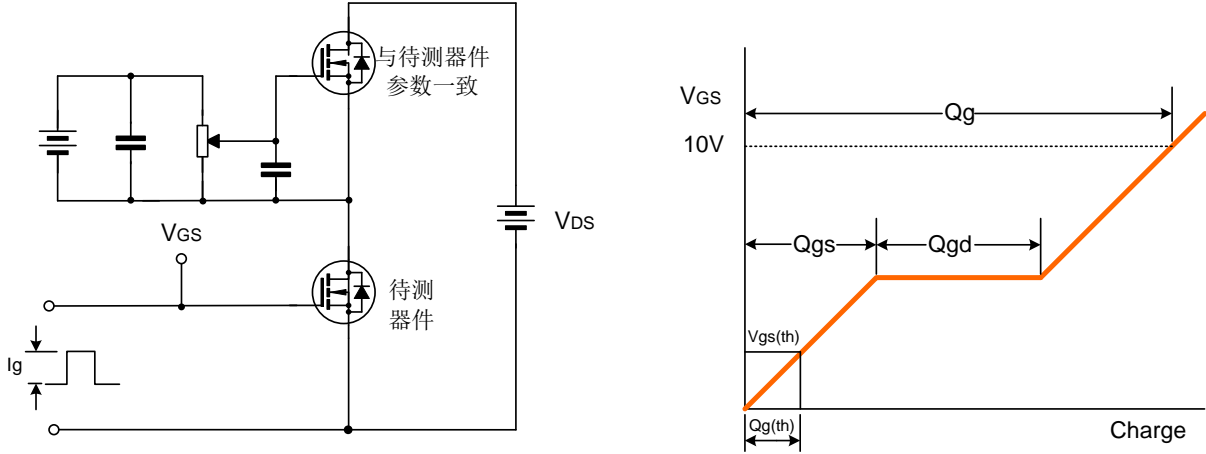


典型特性曲线 (续)

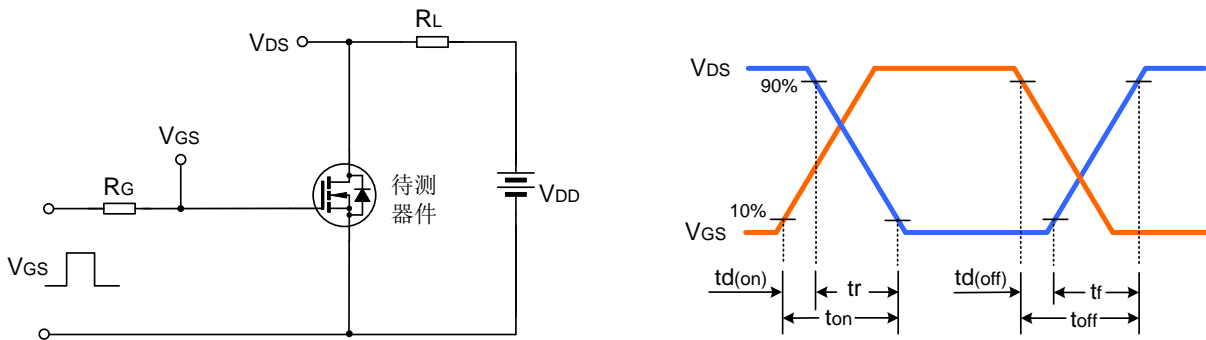


典型测试电路

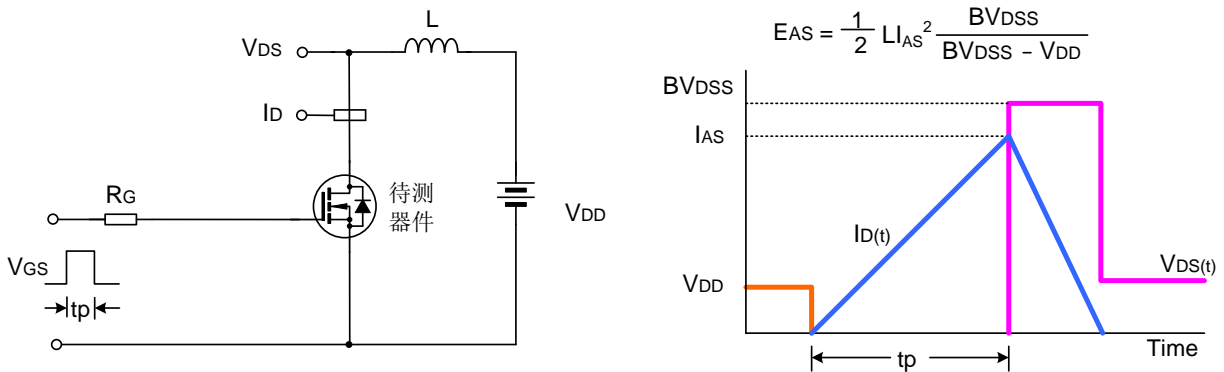
栅极电荷量测试电路及波形图



开关时间测试电路及波形图



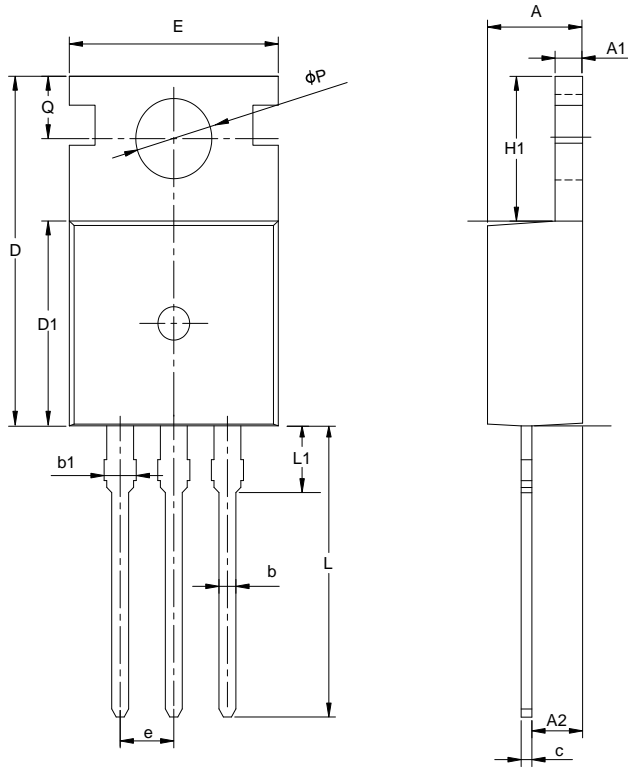
EAS测试电路及波形图



封装外形图

TO-220-3L

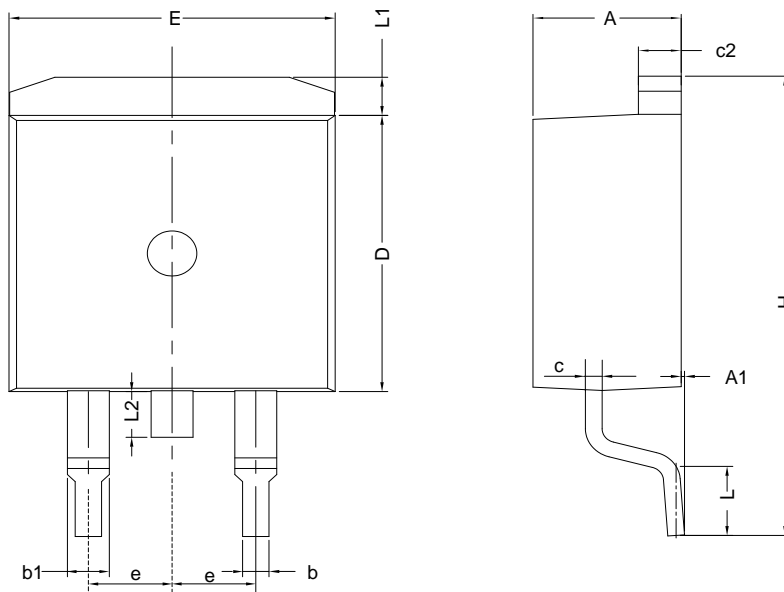
单位: 毫米



SYMBOL	MILLIMETER		
	MIN	NOM	MAX
A	4.30	4.50	4.70
A1	1.00	1.30	1.50
A2	1.80	2.40	2.80
b	0.60	0.80	1.00
b1	1.00	—	1.60
c	0.30	—	0.70
D	15.10	15.70	16.10
D1	8.10	9.20	10.00
E	9.60	9.90	10.40
e	2.54BSC		
H1	6.10	6.50	7.00
L	12.60	13.08	13.60
L1	—	—	3.95
$\phi P$	3.40	3.70	3.90
Q	2.60	—	3.20

TO-263-2L

单位: 毫米

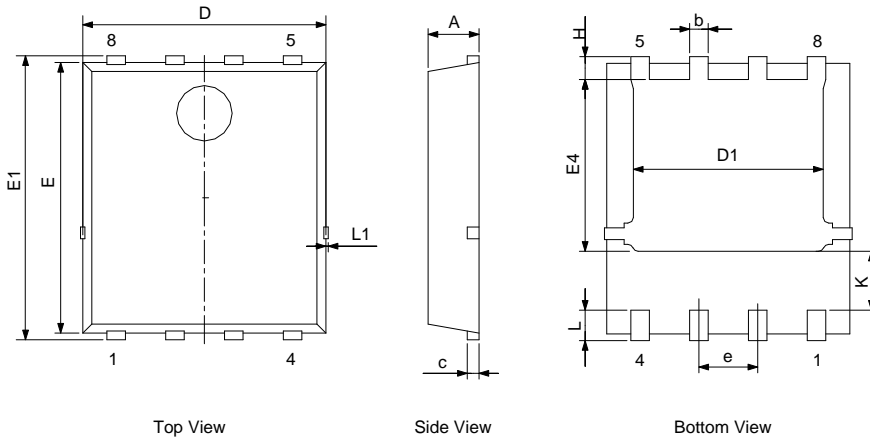


SYMBOL	MILLIMETER		
	MIN	NOM	MAX
A	4.30	4.57	4.72
A1	0	0.10	0.25
b	0.71	0.81	0.91
b1	1.17	—	1.50
c	0.30	—	0.60
c2	1.17	1.27	1.37
D	8.50	—	9.35
E	9.80	—	10.45
e	2.54BSC		
H	14.70	—	15.75
L	2.00	2.30	2.74
L1	1.12	1.27	1.42
L2	—	—	1.75

封装外形图 (续)

PDFN-8-5X6X0.95-1.27

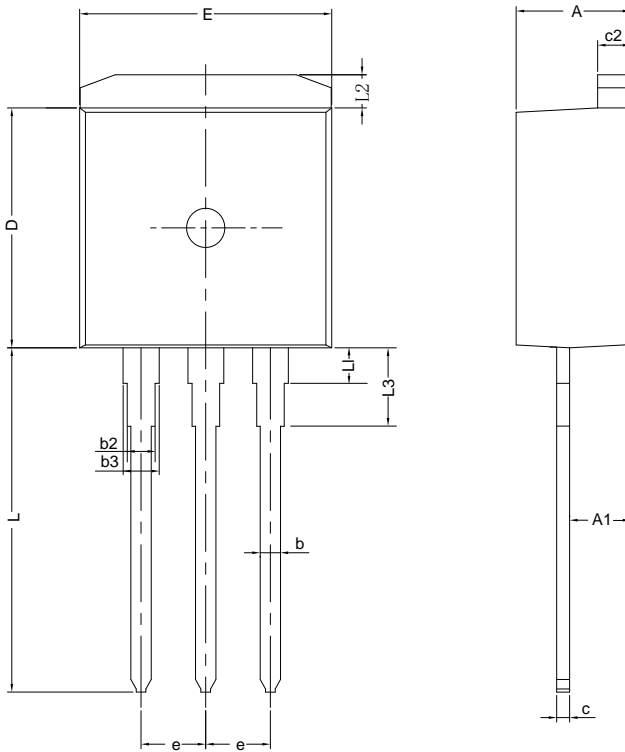
单位: 毫米



SYMBOL	MILLIMETER		
	MIN	NOM	MAX
A	0.90	—	1.20
c	0.154	0.25	0.354
D	4.80	—	5.40
E	5.66	—	6.06
D1	3.76	—	4.30
E1	5.90	—	6.35
b	0.30	—	0.55
K	1.10	1.30	1.50
e	1.07	1.27	1.37
E4	3.34	—	3.92
L	0.30	0.60	0.71
L1	—	—	0.12
H	0.40	—	0.71

TO-262L-3L

单位: 毫米



SYMBOL	MILLIMETER		
	MIN	NOM	MAX
A	4.30	4.50	4.70
A1	2.20	—	2.92
b	0.71	0.80	0.88
b2	0.90	1.01	1.08
b3	1.20	—	1.50
c	0.34	—	0.76
c2	1.22	1.30	1.35
D	8.38	—	9.30
E	9.80	10.16	10.54
e	2.54 BSC		
L	12.80	—	14.10
L1	1.40	1.50	1.60
L2	1.12	—	1.42
L3	3.00	3.20	3.40

**重要注意事项：**

1. 士兰保留说明书的更改权，恕不另行通知。
2. 客户在下单前应获取我司最新版本资料，并验证相关信息是否最新和完整。产品应用前请仔细阅读说明书，包括其中的电路操作注意事项。
3. 我司产品属于消费类电子产品或其他民用类电子产品。
4. 在应用我司产品时请不要超过产品的最大额定值，否则会影响整机的可靠性。任何半导体产品特定条件下都有一定的失效或发生故障的可能，买方有责任在使用我司产品进行系统设计、试样和整机制造时遵守安全标准并采取安全措施，以避免潜在失败风险可能造成人身伤害或财产损失情况的发生。
5. 购买产品时请认清我司商标，如有疑问请与本公司联系。
6. 产品提升永无止境，我公司将竭诚为客户提供更优秀的产品！
7. 我司网站 <http://www.silan.com.cn>



---

产品名称:	SVT085R5NT(S)(L5)(KL)	文档类型:	说明书
版 权:	杭州士兰微电子股份有限公司	公司主页:	<a href="http://www.silan.com.cn">http://www.silan.com.cn</a>

---

版 本: 1.8

修改记录:

1. 添加 SVT085R5NKL(TO-262L-3L)封装
2. 更新典型电路图和重要注意事项
3. 更新曲线模板

---

版 本: 1.7

修改记录:

1. 修改电气图和测试电路图

---

版 本: 1.6

修改记录:

1. 修改参数和曲线

---

版 本: 1.5

修改记录:

1. 修改开关时间参数

---

版 本: 1.4

修改记录:

1. 添加 SVT085R5NL5 (PDFN-8-5X6X0.95-1.27) 封装

---

版 本: 1.3

修改记录:

1. 更新电参数和图 5 和 6

---

版 本: 1.2

修改记录:

1. 更新 TO-220-3L 封装外形图

---

版 本: 1.1

修改记录:

1. 增加 TO-263-2L 封装

---

版 本: 1.0

修改记录:

1. 正式版本发布
- 
-