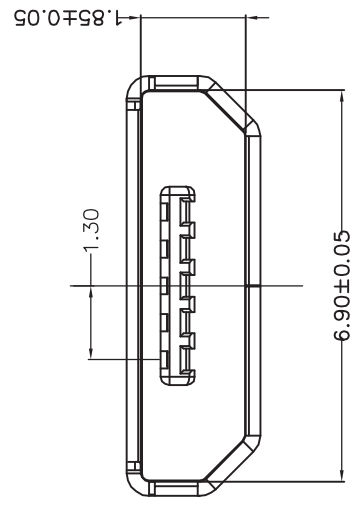


**RECOMMENDED P.C.B LAYOUT**



- 备注:**  
 1. 产品规格:  
 1-1. 插入力: 35N MAX.  
 1-2. 拔出力: 10N MIN. INITIAL 8-20N AFTER

- 1-3. 额定电流: 1.0A  
 1-4. 额定电压: 30V  
 1-5. 耐久性: 3000 CYCLES MIN.  
 1-6. 耐电压: 100V AC MIN.  
 1-7. 接触阻抗: 30mΩ MAX. INITIAL; 40mΩ MAX
2. 材质:  
 2.1 胶芯: LCP UL94V-0  
 2.2 端子: C5191, 镍底, 镀金1μ"  
 2.3 外壳: SUS
3. 所用材质须符合RoHS要求  
 4. 重点尺寸标识"▲"符号

尺寸	允许公差
X.	±0.50
.X	±0.20
.XX	±0.10
.XXX	±0.03
角度	±1.00°

DONGDUAN DEALON ELECTRONICS CO.,LTD			
图纸名称:		MICRO 5P/F B TYPE 180插板无卷边	
产品工程图		产品料号 USB-MR-D-031	
设计	zhuyin	2011.07.21	
审核			
			视图
			版号: A/0