



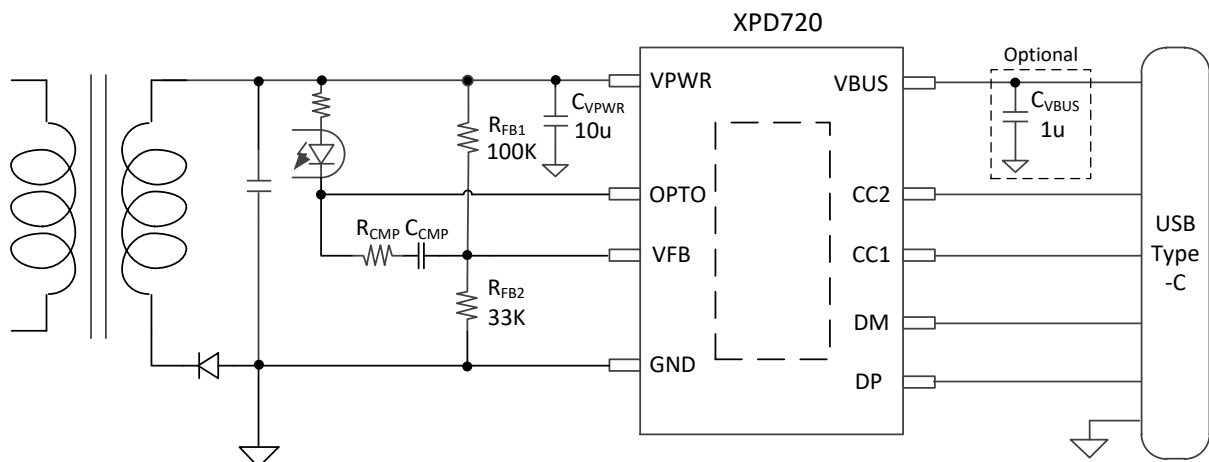
## 1 特性

- 通过 USB PD3.0 认证 (TID: 3479)
- 支持 USB Type -C 协议
  - 配置为 DFP (Source)
  - 广播 3A/1.5A 电流
- 支持 USB Power Delivery (PD) 2.0 和 3.0 以及 PPS 协议
  - 集成完整 PD 分层通信协议
  - PDO 可配置: 5V, 9V, 12V, 15V, 20V
  - 输出功率高至 65W
  - APDO 可配置: 5V Prog, 9V Prog, 15V Prog, 20V Prog
- 支持 Quick Charge 2.0/3.0/3.0+ 协议
  - 支持小米 CHARGE TURBO 27W 协议
- 支持华为 FCP/SCP/HVSCP 协议
  - 支持华为 10V 高压 SCP 协议
- 支持三星 AFC 协议
- 支持 USB BC1.2 DCP
- 支持 Apple 2.4A 充电规范
- 集成恒压 (CV) 控制环路
- 集成 10mΩ VBUS 通路功率开关管
- 集成 10mΩ 电流检测电阻
- 内置 VPWR 和 VBUS 双放电通路
- 支持线损补偿功能
- 安全性
  - 过压/欠压保护
  - 过流保护
  - 过温保护
- CC1/CC2/DP/DM 过压保护
- ESD 特性±8KV
- 采用 ESOP8 封装

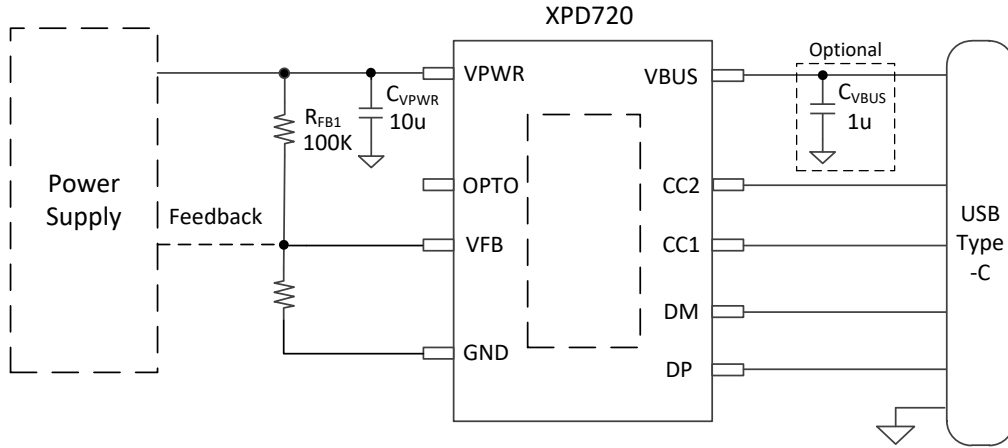
## 2 应用

- AC-DC 适配器
- USB 充电设备

## 3 应用简图



AC-DC 应用图



DC-DC 应用图

## 4 概述

XPD720 是一款集成 USB Type-C、USB Power Delivery (PD) 2.0/3.0 以及 PPS、QC3.0+/QC3.0/QC2.0 快充协议、华为 FCP/SCP/HVSCP 快充协议、三星 AFC 快充协议、BC1.2 DCP 以及苹果设备 2.4A 充电规范的多协议端口控制器，为 AC-DC 适配器、车载充电器等设备提供高性价比的 USB Type-C 端口充电解决方案。

XPD720 内置的 Type-C 协议可以支持 Type-C 设备插入自动唤醒，智能识别插头的正插与反插，并实现连接。XPD720 集成的 PD 协议支持双向标记编码 (BMC)，集成硬件的物理层协议和协议引擎，无需软件参与编解码。

XPD720 最高支持 65W 输出功率，广播 PDO 电压可以配置为 5V/9V/12V/15V/20V，APDO 电压可以选择 5V Prog/9V Prog/15V Prog/20V Prog 中的两档，并且可以灵活配置 APDO 电压范围。

XPD720 通过一路可 Sink/Source 的电流源，连接到 AC-DC 或 DC-DC 的反馈引脚实现动态调节电压的功能，不管是启动还是调压过程，都具备软启动/调压功能，实现电压平顺过渡。

XPD720 内建多种保护机制确保设备安全：包括动态过压/欠压/过流保护（可根据设备请求的工作电压/电流按照比例调整保护点）；启动监测（VBUS 输出前会监测端口电压是否处于安全状态）；DP/DM 和 CC1/CC2 过压保护。

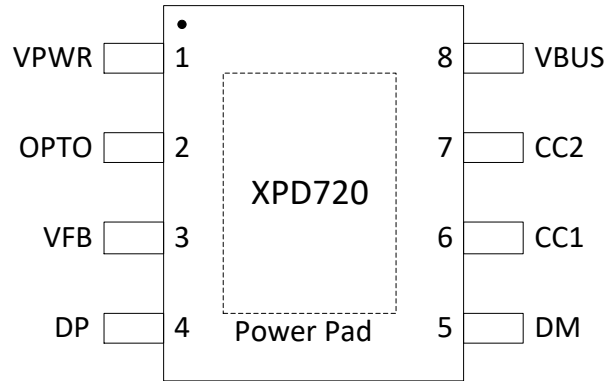
XPD720 集成 10mΩ VBUS 通路功率开关管和双路放电通路，集成恒压控制环路，在发生错误时也可以更快关闭输出并恢复到安全状态。

XPD720 可以非常容易通过 USB PD 认证测试，无需为了认证增加元器件。

XPD720 采用 ESOP8 封装形式，外围无需额外的元器件即可工作，提供最优化的 BOM 成本特性。



## 5 引脚定义



引脚序号	名称	描述
1	VPWR	输入电源
2	OPTO	光耦驱动
3	VFB	电压调节端口（接到前端电源反馈点）
4	DP	Type-C 口数据端口 DP
5	DM	Type-C 口数据端口 DM
6	CC1	Type-C 口配置通路 CC1
7	CC2	Type-C 口配置通路 CC2
8	VBUS	Type-C 口 VBUS 输出
Power Pad	GND	电源地



## 6 订购信息

料号	PDO 和 APDO 配置	印字	包装
XPD720A	PDO:5V/3A, 9V/2.22A	XPD720 XXXXX+XX	ESOP8 4K/盘
XPD720B	PDO:5V/3A, 9V/2.22A, 12V/1.67A		
XPD720BP	PDO:5V/3A, 9V/2.22A, 12V/1.67A APDO1 : 3.3-5.9V/3A APDO2 : 3.3-11V/1.8A		
XPD720APS25	PDO:5V/3A, 9V/2.77A APDO1 : 3.3-5.9V/3A APDO2 : 3.3-11V/2.25A		
XPD720APS30	PDO:5V/3A, 9V/2.77A APDO1 : 3.3-5.9V/3A APDO2 : 3.3-11V/2.75A		
XPD720BP25	PDO:5V/3A, 9V/2.77A, 12V/2.08A APDO1 : 3.3-5.9V/3A APDO2 : 3.3-11V/2.25A		
XPD720DP30	PDO:5V/3A, 9V/3A, 12V/2.5A, 15V/2A, 20V/1.5A APDO1 : 3.3-11V/3A APDO2 : 3.3-16V/2A		
可定制	可定制		

印字说明:

第一行, XPD720: 芯片型号;

第二行, XXXXX: Lot Number, XX: 保留信息。

\*SCP 协议由于电流超过 3A, 需要定制。

## 选型参考

	QC3.0	FCP/SCP	AFC	PD3.0	PPS	CV	A+C	SR	SR MOS	XPD-LINK
XPD618	√	√	√	√						
XPD636	√	√	√	√			√			
<b>XPD720</b>	√	√	√	√	√	√				
XPD738	√	√	√	√	√	√	√			
XPD737	√	√	√	√	√					√
XPD767	√	√	√	√	√		√			√
XPD818	√	√	√	√		√		√	√	
XPD819	√	√	√	√		√		√	√	
XPD865	√	√	√	√		√		√		

## 7 规格参数

### 7.1 极限工作参数<sup>(1)</sup>

参数		最小值	最大值	单位
耐压 (对 GND)	VPWR, VBUS, OPTO, CC1, CC2, DP, DM	-0.3	25	V
	其他	-0.3	7	V
结温		-40	150	°C
存储温度		-65	150	°C

(1) 超出极限工作范围值可能会造成器件永久性损坏。长期工作在极限量值下可能会影响器件的可靠性。

### 7.2 ESD 性能

符号	参数	值	单位
V <sub>ESD</sub>	HBM	±8000	V

ESD 测试基于人体放电模型 (HBM)。

### 7.3 推荐工作条件

参数		最小值	典型值	最大值	单位
VPWR	输入电压	3.6		21	V
C <sub>VBUS</sub>	VBUS 电容		1		μF
C <sub>VPWR</sub>	VPWR 电容	4.7	10		μF
R <sub>FB1</sub>	系统电压分压电阻		100		kΩ
R <sub>FB2</sub>	系统电压分压电阻		33		kΩ
T <sub>A</sub>	工作环境温度	-40		85	°C

### 7.4 热阻值

符号	参数	值	单位
R <sub>θJA</sub>	结温和周围温度之间的热阻 <sup>(1)</sup>	42	°C/W



## 7.5 电气特性

如无特殊说明, 下述参数均在该条件下取得:  $T_j = 25^\circ\text{C}$ ,  $3.3\text{V} \leq \text{VPWR} \leq 21\text{V}$

参数	测试条件	最小	典型	最大	单位	
芯片供电相关 (VPWR, VBUS)						
V <sub>VPWR_TH</sub>	VPWR UVLO 门限	Rising edge		3.3	V	
		Falling edge		2.9		
		Hysteresis		0.4		
I <sub>SUPP</sub>	典型工作电流	VPWR=5V, VBUS=5V		2	mA	
Voltage Protection (VBUS)						
V <sub>FOVP</sub>	Fast OVP 门限, always enabled	Ref to target voltage		+20%	V	
V <sub>SOVP</sub>	Slow OVP 门限	Ref to target voltage		+15%	V	
Switch MOSFET						
R <sub>DS(on)</sub>			10		mΩ	
Transmitter (CC1, CC2)						
R <sub>TX</sub>	Output resistance	During transmission		50	Ω	
V <sub>TXHI</sub>	Transmit HIGH			1.15	V	
V <sub>TXLO</sub>	Transmit LOW		-75	75	mV	
t <sub>UI</sub>	Bit unit interval			3.3	us	
t <sub>BMC</sub>	Rise/fall time of BMC	R <sub>load</sub> =5.1k, C <sub>load</sub> =1nF	300		600	ns
Receiver (CC1, CC2)						
V <sub>RXHI</sub>	Receive HIGH		800	840	885	mV
V <sub>RXLO</sub>	Receive LOW		485	525	570	
I <sub>RP_SRC</sub>	CC1/CC2 Broadcasting current	3A DFP mode, $0 \leq V_{CCX} \leq 2.5\text{V}$	304	330	356	uA
		1.5A DFP mode, $0 \leq V_{CCX} \leq 1.5\text{V}$	166	180	194	uA
OCP						
V <sub>ITRIP</sub>		Ref to Power Capability(pd)		+20%	A	
OTP (internal)						
T <sub>J1</sub>	Die temperature	Temperature rising edge	135	145	155	°C
		Hysteresis		20		°C
HVDCP interface (DP, DM)						
V <sub>DAT(REF)</sub>	数据线检测电压		0.25	0.325	0.4	V
T <sub>GLITCH(DP)HIGH</sub>	D+高电平扰动滤波时间		1	1.25	1.5	s
T <sub>GLITCH(DM)LOW</sub>	D-低电平扰动滤波时间			1		ms
T <sub>GLITCH(V)CHANGE</sub>	输出电压扰动滤波时间		20	40	60	ms
T <sub>GLITCH(CONT)CHANGE</sub>	连续模式的扰动滤波时间		100	150	200	us

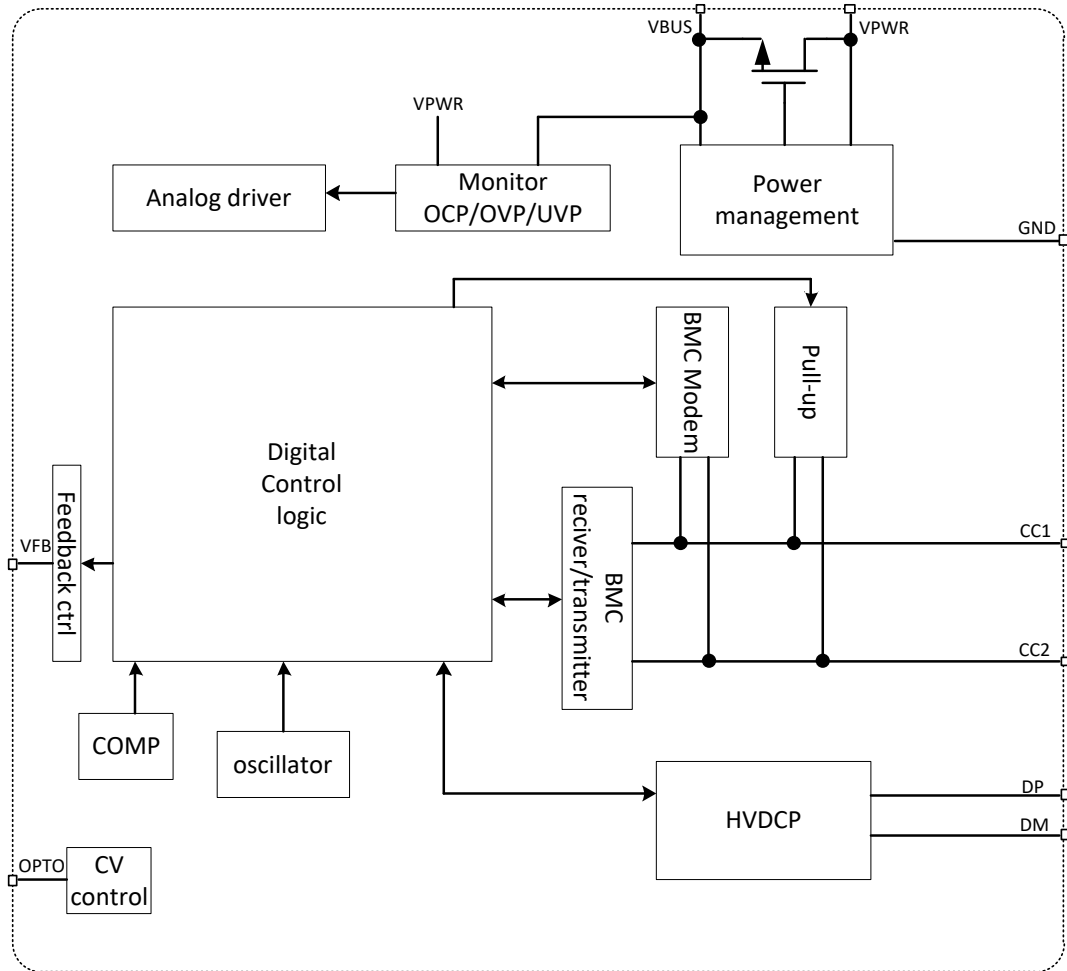


R <sub>DAT(LKG)</sub>	D+漏泄电阻		300	500	800	KΩ
R <sub>DM(DWN)</sub>	D-下拉电阻		14.25	19.53	24.5	KΩ
R <sub>ON(N1)</sub>	开关 N1 导通电阻				100	Ω
V <sub>TH(PD)</sub>	受电设备连接检测电压阈值		0.25	0.325	0.4	V
T <sub>DPD</sub>	受电设备连接检测滤波时间		120	160	200	ms
ΔI <sub>T(UP)</sub>	电压升高时电流源阶跃步长	R <sub>IREF</sub> =100KΩ		2		μA
ΔI <sub>T(DO)</sub>	电压降低时电流源阶跃步长	R <sub>IREF</sub> =100KΩ		2		μA
Apple 2.4A 充电模式						
V <sub>DAT(2.7V)</sub>	D+/D-数据线电压		2.57	2.7	2.84	V
R <sub>DAT(2.7V)</sub>	D+/D-数据线输出阻抗			12		KΩ
FCP 充电模式						
V <sub>TX-VOH</sub>	D- FCP TX Valid High			2.7		V
V <sub>TX-VOL</sub>	D- FCP TX Valid Low				0.3	V
V <sub>RX-VIH</sub>	D- FCP RX Valid High			1.2		V
V <sub>RX-VIL</sub>	D- FCP RX Valid High			0.9		V
Trise	FCP Pulse Rise Time	10% - 90%			2.5	us
Tfall	FCP Pulse Fall Time	90% - 10%			2.5	us



## 8 应用信息

### 8.1 功能模块图



Copyright©2020, 云矽半导体

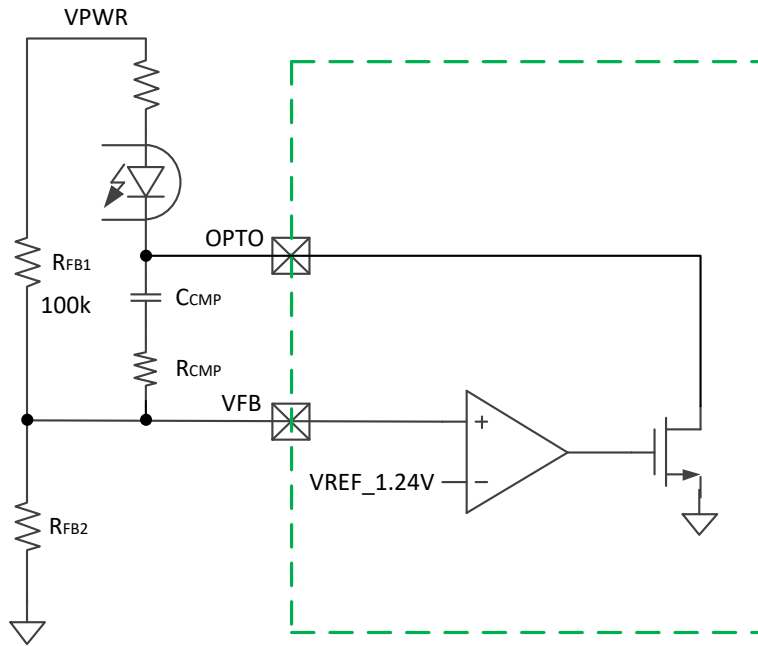
### 8.2 VPWR 和 VBUS

VPWR 是 USB Type-C 口 VBUS 的输入电源，也是芯片的供电电源。VPWR 连接前级 AC-DC 或者 DC-DC 的电源输出端。建议靠近 VPWR 接对地电容  $C_{VPWR}$ ，推荐  $C_{VPWR}$  典型值为  $10\mu\text{F}$ 。Type-C 口 VBUS 建议接  $1\mu\text{F}$  对地电容  $C_{VBUS}$ 。

### 8.3 恒压环路与 OPTO、VFB

XPD720 内部集成恒压运算放大器，通过 OPTO 和 VFB 形成恒压环路（CV），如下图所示。OPTO 端口直接驱动光耦，可以省掉传统的 TL431。OPTO 可以耐压至 20V 以上。





恒压环路 (CV) 需要在外部进行补偿, 补偿电阻  $R_{CMP}$  和补偿电容  $C_{CMP}$  由具体应用决定。VFB 内部的基准电压为 1.24V。VPWR 上的反馈电阻网络的分压电阻  $R_{FB1}$  必须接 100 k $\Omega$ 。

如果初始输出电压设定为 5V, 则另一个分压电阻  $R_{FB2}$  为 33k。可通过下面公式计算得到:

$$R_{FB2} = \frac{1.24 * R_{FB1}}{V_{PWR} - 1.24}$$

通过调整  $R_{FB2}$  的值可以改变初始输出电压。

反馈电阻网络的分压电阻  $R_{FB1}$  和  $R_{FB2}$  的精度影响 VBUS 电源精度, 推荐使用 1%精度电阻。

#### 8.4 电流检测

XPD720 内置电流检测电路, 实时检测 Type-C 口电流。Type-C 口过流保护点默认为 PDO 广播电流的 120%。

#### 8.5 线损补偿

XPD720 具有线损补偿功能, 可以根据输出电流按比例(即补偿系数)增加输出电压。补偿系数可以内部配置。XPD720 的补偿系数配置为 60mV/A, 如果前端电源空载时输出电压为 5V, 当输出电流为 3A 时, 前端电源的输出电压会增加至 5.18V。



## 8.6 可靠性

由于 CC1/CC2/DP/DM 引脚直接连接到 USB 端口，使用过程中容易和电源短路对芯片造成损坏，XPD720 为了增强产品安全可靠，对 CC1/CC2/DP/DM 引脚的耐压值特别提高到 20V 以上。

XPD720 具有完备的 OVP/OCP/UVP 保护功能。OVP/OCP/UVP 保护阈值会根据设备选择的电压进行调整，最大限度保护设备安全。

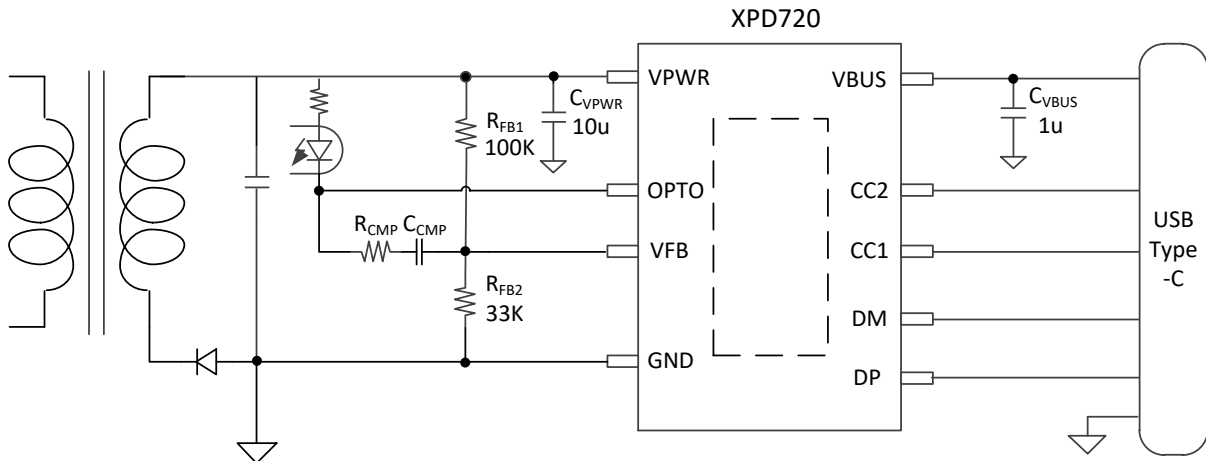
XPD720 内置 VPWR 和 VBUS 能量泄放通路，在特定情况下会开启并分别泄放 VPWR 和 VBUS 电源能量。

XPD720 的芯片结温到达 145°C 后会关闭输出，降到 125°C 后解除保护重新开始工作。



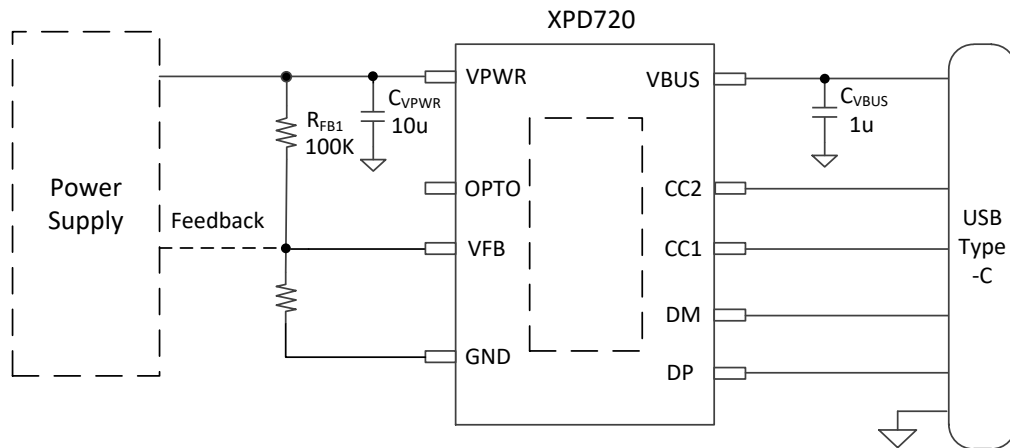
## 9 应用电路

### 9.1 AC-DC 应用图



图中所示元器件参数供参考,可以根据实际应用进行调整。参考 8.3 节内容设置反馈网络分压电阻  $R_{FB1}$  和  $R_{FB2}$  的值,以及补偿网络  $R_{CMP}$  和  $C_{CMP}$  的值。

### 9.2 DC-DC 应用图



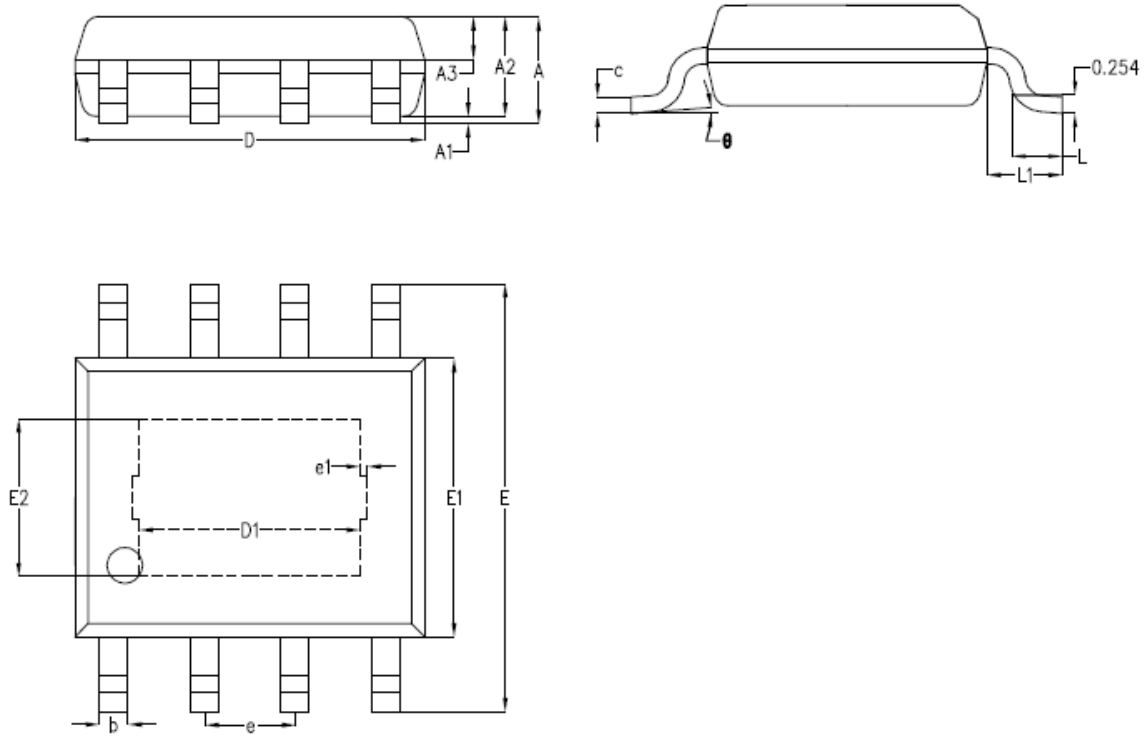
图中所示元器件参数供参考,可以根据实际应用进行调整。VPWR 上的反馈电阻网络的分压电阻  $R_{FB1}$  必须接 100 k $\Omega$ 。

### 9.3 PCB layout 注意事项

1. 输入电容  $C_{VPWR}$  以及输出电容  $C_{VBUS}$  尽量靠近芯片;
2. PCB 布局时尽量避免与主发热器件摆放在一起;
3. 尽量避免 VFB 连线受到干扰,补偿网络  $R_{CMP}$  和  $C_{CMP}$  靠近 VFB 脚放置。



## 10 封装信息



标注	最小值	典型值	最大值
A	1.38	1.50	1.6
A1	0.03	0.10	0.15
A2	1.35	1.40	1.45
A3	0.55	0.60	0.65
b	0.35	0.40	0.45
c	0.19	0.22	0.25
D	4.85	4.90	4.95
D1		3.1	
E	5.80	6.00	6.20
E1	3.85	3.90	3.95
E2		2.2	
e	1.27BSC		
e1	0.1BSC		
L	0.60	0.65	0.70
L1	1.05BSC		
θ	0°	4°	6°

单位: mm