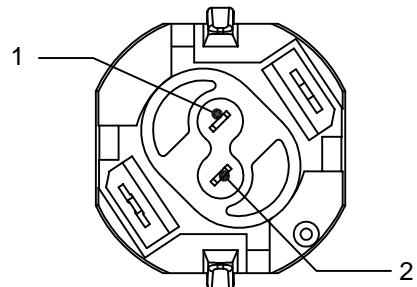
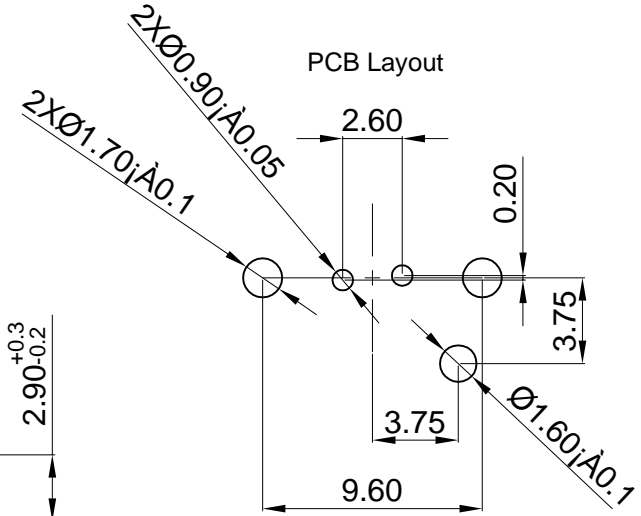
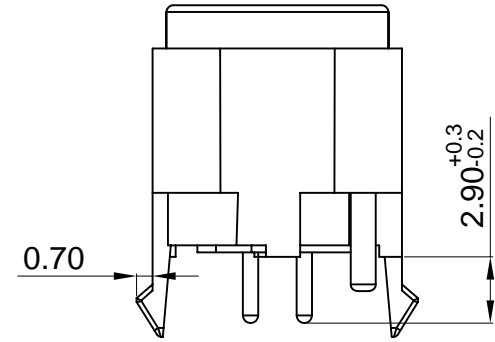
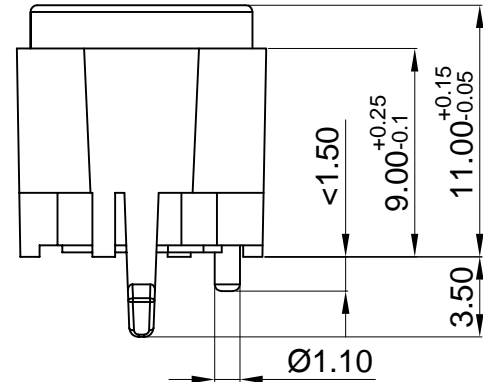
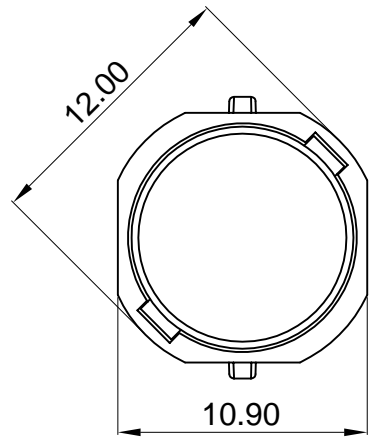


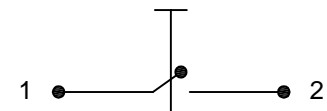
REV	DESCRIPTION	DRW	DATE
A/01		OUXH	2020.08.14

技术要求:

1. 开关外观无划伤，端子无受损、发黄现象；
2. 开关档位清晰；
3. 不使用一级有害物质；
4. 标注 ▲号为重点管控尺寸；
5. 未注公差参照图面图框公差标准；
6. 行程：1mm, 力度：5N



SCHEMATIC



本公司智慧財產，未經同意不得複製
Without permission, copying is strictly prohibited. YIYUAN

中心孔距 皆為±0.05	製圖	P.M.D	比例	5:1	日期	15/11/20
	設計	Luo Jie	單位	mm	材質	
	校對	Roger Li	全週倒角		數量	
	審核	Roc Zhao	視圖		處理	

深圳市怡远科技有限公司

圖號	YTSK12-A1-5N	機型	YTSK12 Series
設備		圖名	