

产品描述

TP20D 是一款电源防雷器;应用于路灯照明(Class I²、Class II³)、景观灯照明等商用照明电源的浪涌防护,以及安防、电器、插座等电源端口的浪涌防护。TP20D 具有全密封外壳,防火、防水、防尘,IP65 防护等级。该防雷器采用全模式保护,应用 UVT¹ 技术,并带有漏流⁴和续流⁵遮断功能。产品体积小巧,且自带 L、N 和 PE 连接线,安装应用十分方便。该产品的最大防护雷击电流达 20kA⁶,能够耐受 20kV⁷的浪涌电压冲击。

应用

- 户外和商业
- 洗墙照明
- LED照明
- 车库/停车场照明
- 道路照明
- 泛光照明
- 交通照明
- 隧道照明
- 数字标牌
- 街道照明
- 安防电源

认证	执行标准	认证编号
CB	IEC61643-11	HU-002503
CQC	GB/T18802.1-2011	20040726A
TUV	EN61643-11	50427906
CE	EN61643-11	50427907

描述说明:

1. UVT:是超低压触发技术(Ultra low voltage triggering technology)的缩写。是对浪涌的高、低电压能量进行提前分段吸收的设计。能将浪涌能量较为完整的吸收,且残压低,对后端设备的保护效果明显。该技术为瑞隆源专利。
2. Class I:在文中泛指“易触及的导电部件连接到固定布线中的保护接地导线上”的灯具(引自 IEC60598 -灯具-一般要求和试验-中文版)。
3. Class II:在文中泛指“防触电保护不仅依靠基本绝缘,而且具有附加安全措施,例如双重绝缘或加强绝缘,但没有保护接地或依赖安装条件的保护措施”的灯具,(引自 IEC60598-灯具-一般要求和试验-中文版)。
4. 漏流:在文中泛指连接电源时未发生放电动作而流经 SPD 的电流。比如氧化锌压敏电阻就是具有漏流特征的装置。
5. 续流:在文中指来自连接电源的在放电电流通过期间和之后流过 SPD 的电流。比如气体放电管和晶闸管都是具有续流特征的装置(引自 IEC61643-11)。
6. 20kA:是指在 8/20μs 浪涌波形测试时的最大放电电流(I_{max})。
7. 20kV:是指在 1.2/50μs 浪涌波形测试时的标称放电电压(V_n)。

产品规格	测试标准: EN61643-11/ UL1449 ^{4th}	TP20D	单位
电气参数			
额定工作电压 ⁸		277	VAC
最大持续工作电压 ⁹		277	VAC
线材规格		1.3/16	mm ² /AWG
安装方式		Custom	
浪涌参数			
标称放电电流 ¹⁰ (8/20μs)(I _n)		10	kA
最大放电电流 ¹¹ (8/20μs)(I _{max})		20	kA
标称放电电压 ¹² (1.2/50μs)(V _n)		20	kV
最大放电电压 ¹³ (1.2/50μs)(V _{max})		40	kV
电压保护水平 ¹⁴ (U _p)			
	L/N-PE	1100	V
	N-PE	1800	V

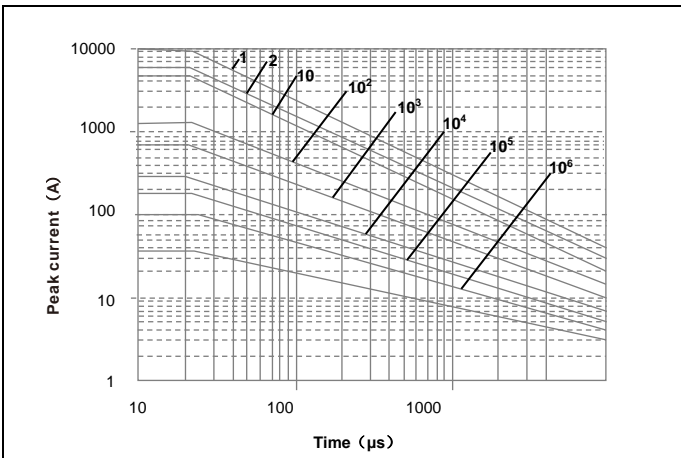
储运参数

外壳材料	ABS765A(94V0)	
工作温度	-40~80	℃
防护等级	IP65	
尺寸	79.5×38.6×16.5	mm
重量 (单只)	77(±3)	g
包装箱尺寸	315×290×272	mm
整箱数量	150	pcs

参数说明:

8. 额定工作电压: 制造商分配给 SPD 的正常交流电源电压额定值 (引自 UL1449)。
9. 最大持续工作电压: 可连续地施加在 SPD 上的最大交流电压有效值。(引自 IEC61643-11)。
10. 标称放电电流: 制造商选择的电流峰值, 通过 SPD, 当前波形为 8/20 μ s, SPD 在 15 次浪涌之后保持功能 (引自 UL1449)。
11. 最大放电电流: 具有 8/20 波形和制造厂声称幅值的流过 SPD 电流的峰值。属于 T2 测试类型 (引自 IEC61643-11)。
12. 标称放电电压: 具有 1.2/50 μ s 波形且流过 SPD 的放电开路电压峰值 (此参数项为 RUILON 实验室自定义参数, 等同于 IEC61643-11 中 T3 测试的开路电压 U_{oc} 定义)。
13. 最大放电电压: 具有 1.2/50 波形和制造厂声称幅值的流过 SPD 电压的峰值。(此参数项为 RUILON 实验室自定义参数, 等于 IEC61643-11 中 T3 测试的开路电压 U_{oc} 值的 2 倍)。
14. 电压保护水平: 由于施加规定梯度的冲击电压和规定幅值及波形的冲击电流而在 SPD 两端之间预期出现的最大电压 (引自 IEC61643-11)。

TP20D 的重复浪涌能力测试



测试	浪涌量级	承受次数
浪涌冲击测试数据 ¹ (8/20 μ s)	20kA	1
	15kA	2
	10kA	15
	5kA	45
	2.5kA	200
极限测试 (TTF ²) 数据	20kA	2
	10kA	50

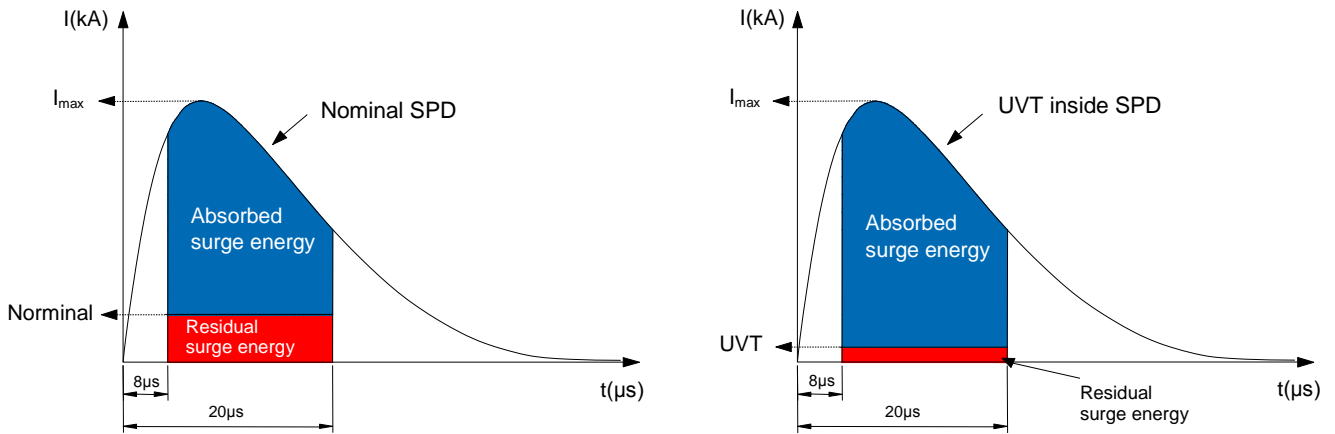
1. 浪涌冲击测试数据: 是指依照所执行标准进行的浪涌量级分级测试时, 产品必须达到的耐受次数。

2. TTF (Testtofail): 是指产品在设定的浪涌量级下可以耐受的冲击次数的故障临界值。TTF 测试是 RUILON 实验室自行设定的测试项, 用来了解浪涌防护产品的性能极限。

特性

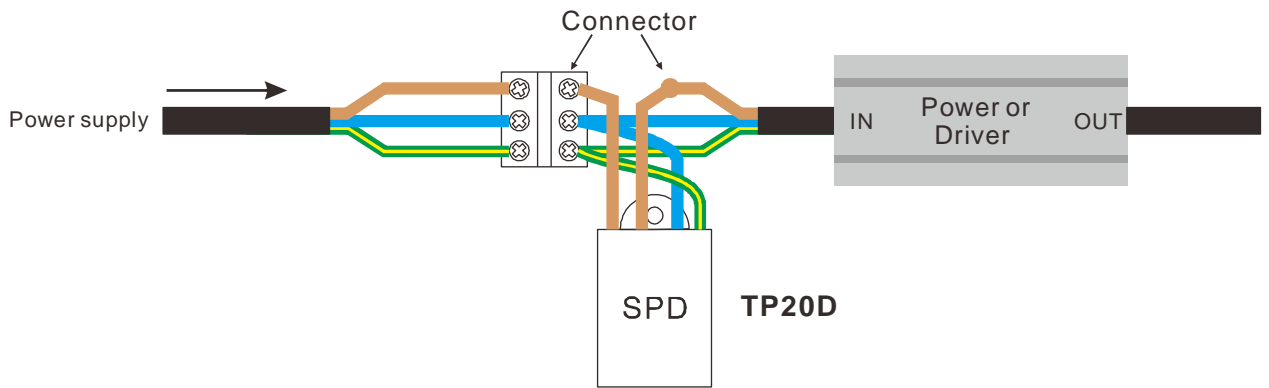
- 标称放电电压: 20kV, 1.2/50 μ s;
- 最大放电电流: 20kA, 8/20 μ s;
- 执行标准: IEC/EN61643-11/UL1449^{4th};
- 并联 SPD 设备;
- UVT 超低压技术, 保护更加充分;
- 自带引线, 方便连接;
- 超薄外形: 79.5×38.6×16.5, 便于安置;
- IP65 防水防尘;
- 满足 110~277VAC 额定电压的 I 类和 II 类灯具安装;
- 经过 TTF 严酷测试, 性能优越。
- 通过 CB、UL、TUV 和 CE 检测认证。
- 多种接线方式组合, 同时满足串、并联接线需求。

关于 UVT



瑞隆源电子继 2014 年推出 20kV 超薄浪涌抑制器以来，在浪涌防护技术上不断完善，提出了浪涌能量高效吸收的理论概念。经过多次试验的验证，完成了电路模型的建立，推出超低压触发方案（UVT），应用于新款拓士浪涌抑制器中，大大提高了浪涌防护效率，对被保护设备起到了很好的浪涌防护效果。

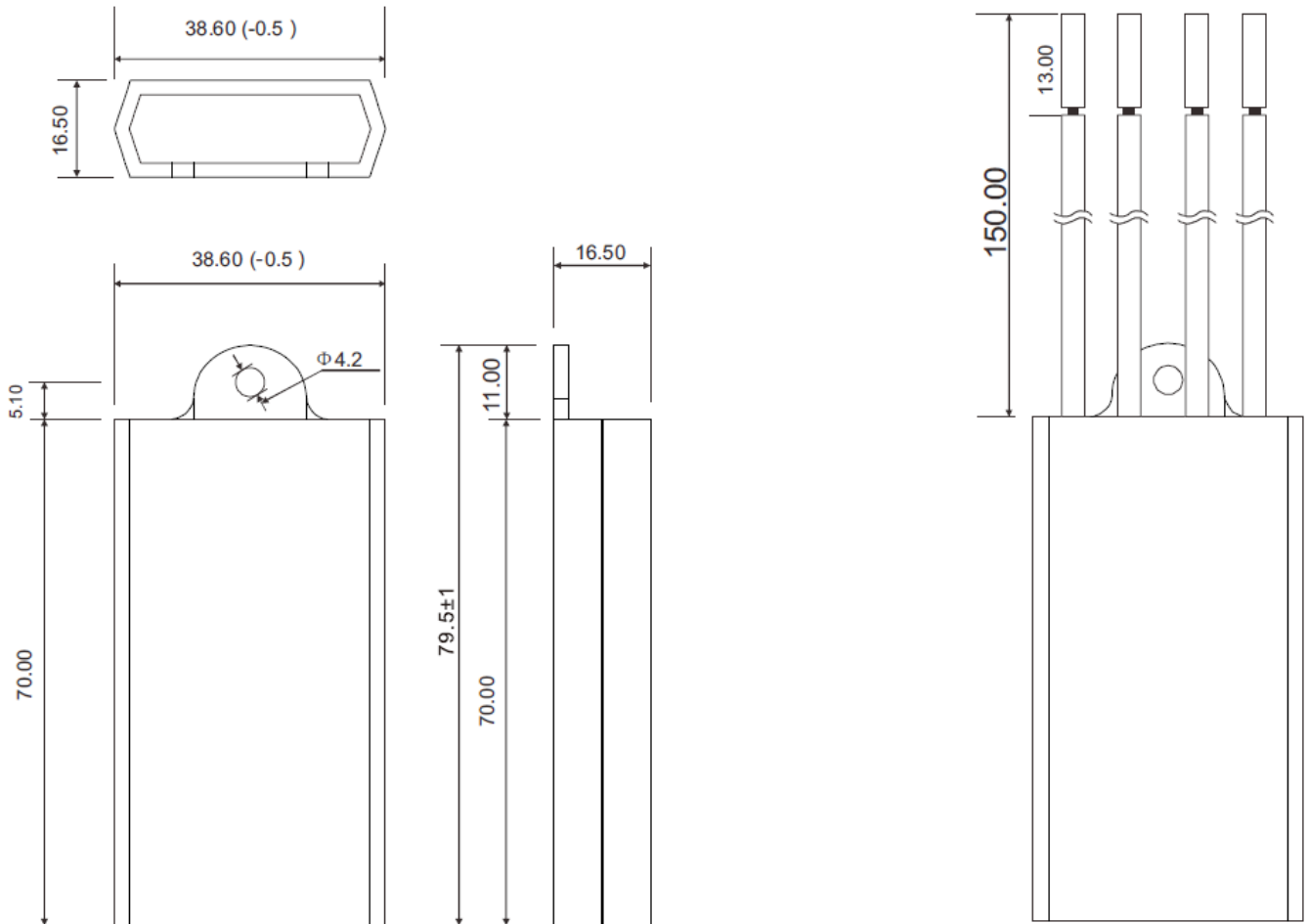
应用安装图示



安装说明:

- 1、防雷器线材剥口后，剥口裸露部分需镀锡后再进行端子连接。
- 2、如无接线端子，防雷器与电源进线及LED电源线端进行焊接连接。焊接处需做绝缘处理。
- 3、相线(L)-棕色；中性线(N)-蓝色；地线(PE)-黄绿色。

外形尺寸图 (典型尺寸)



免责声明 - 所提供的信息被认为是准确可靠的。但是，用户应该独立评估为自己的应用选择的每种产品的适用性和测试。RUILON产品并非设计用于所有应用，也可能不用于所有应用。