



CD4093

4路2输入施密特与非门

产品说明书

说明书发行履历:

版本	发行时间	新制/修订内容
2020-06-A1	2020-06	新制



1、概述

CD4093是一个4路2输入与非门。每个输入都有一个施密特触发器电路。

正阈值电压 V_{T+} 和负阈值电压 V_{T-} 的值不一样。正阈值电压 V_{T+} 和负阈值电压 V_{T-} 之间的差异被定义为迟滞电压 V_H 。

它的工作电压为3V~15V。未使用的输入必须连接到 V_{DD} ， V_{SS} 或其他输入。

其主要特点如下：

- 电源电压范围：3V~15V
- 施密特输入工作
- 全静态工作
- 5V，10V和15V参数额定值
- 标准对称输出特性
- 工作环境温度范围为-40°C~+85°C
- 封装形式：DIP14/SOP14/TSSOP14



订购信息:

管装:

产品型号	封装形式	打印标识	管装数	盒装管	盒装数	箱装盒	箱装数	备注说明
CD4093DA.TB	DIP14	CD4093	25 PCS/管	40 管/盒	1000 PCS/盒	10 盒/箱	10000 PCS/箱	塑封体尺寸: 19.0mm×6.4mm 引脚间距: 2.54mm
CD4093SA.TB	SOP14	CD4093	50 PCS/管	200 管/盒	10000 PCS/盒	5 盒/箱	50000 PCS/箱	塑封体尺寸: 8.7mm×3.9mm 引脚间距: 1.27mm
CD4093TA.TB	TSSOP14	CD4093	94 PCS/管	200 管/盒	18800 PCS/盒	10 盒/箱	188000 PCS/箱	塑封体尺寸: 5.0mm×4.4mm 引脚间距: 0.65mm

编带:

产品型号	封装形式	打印标识	编带盘装数	编带盒装数	箱装数	备注说明
CD4093SA.TR	SOP14	CD4093	2500PCS/盘	5000PCS/盒	40000PCS/箱	塑封体尺寸: 8.7mm×3.9mm 引脚间距: 1.27mm
CD4093TA.TR	TSSOP14	CD4093	3000PCS/盘	6000PCS/盒	48000PCS/箱	塑封体尺寸: 5.0mm×4.4mm 引脚间距: 0.65mm

注: 如实物与订购信息不一致, 请以实物为准。



2、功能框图及引脚说明

2.1、功能框图

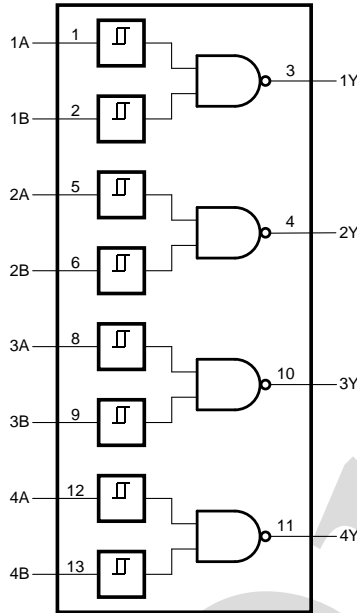


图 1 功能框图

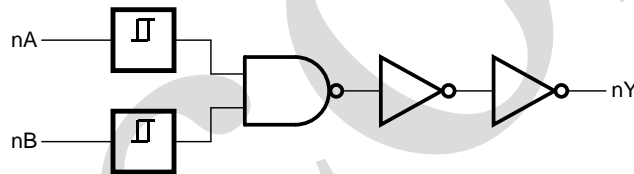
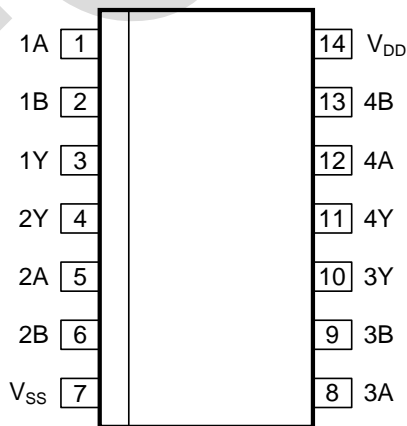


图 2 逻辑框图

2.2、引脚排列图





2.3、引脚说明

引脚	符号	功能
1	1A	数据输入
2	1B	数据输入
3	1Y	数据输出
4	2Y	数据输出
5	2A	数据输入
6	2B	数据输入
7	V _{SS}	地 (0V)
8	3A	数据输入
9	3B	数据输入
10	3Y	数据输出
11	4Y	数据输出
12	4A	数据输入
13	4B	数据输入
14	V _{DD}	电源电压

2.4、功能表

输入		输出
nA	nB	nY
L	L	H
L	H	H
H	L	H
H	H	L

注: H=高电平; L=低电平。

3、电特性

3.1、极限参数

(除非另有规定, T_{amb}=25℃, V_{SS}=0V)

参数名称	符号	条件	最小	最大	单位
电源电压	V _{DD}	—	-0.5	+18	V
直流输入电流	I _{IK}	任何一个输入	—	±10	mA
输入电压	V _I	所有输入	-0.5	V _{DD} +0.5	V
贮存温度	T _{stg}	—	-65	+150	℃
总功耗	P _{tot}	—	—	500	mW
设备功耗	P	每个输出晶体管	—	100	mW
焊接温度	T _L	10 秒	DIP	245	℃
			SOP	250	℃

注:

[1] DIP14 封装: 高于 70℃, P_{tot} 值以 12mW/K 线性降低。

[2] SOP14 封装: 高于 70℃, P_{tot} 值以 8mW/K 线性降低。

[3] (T)SSOP14 封装: 高于 60℃, P_{tot} 值以 5.5mW/K 线性降低。



3.2、推荐使用条件

参数名称	符号	条件	最小	典型	最大	单位
电源电压	V_{DD}	—	3	—	15	V
工作环境温度	T_{amb}	在自由空气中	-40	—	+85	°C

3.3、电气特性

3.3.1、直流参数 1

(除非另有规定, $T_{amb}=25^{\circ}\text{C}$, $V_{SS}=0\text{V}$)

参数名称	符号	测试条件 (V)			$T_{amb}=25^{\circ}\text{C}$			单位
		V_O	V_{IN}	V_{DD}	最小	典型	最大	
静态电流	I_{DD}	—	0, 5	5	—	0.02	1	uA
		—	0, 10	10	—	0.02	2	uA
		—	0, 15	15	—	0.02	4	uA
低电平输出电流	I_{OL}	0.4	0, 5	5	0.51	1	—	mA
		0.5	0, 10	10	1.3	2.6	—	mA
		1.5	0, 15	15	3.4	6.8	—	mA
高电平输出电流	I_{OH}	4.6	0, 5	5	-0.51	-1	—	mA
		2.5	0, 5	5	-1.6	-3.2	—	mA
		9.5	0, 10	10	-1.3	-2.6	—	mA
		13.5	0, 15	15	-3.4	-6.8	—	mA
低电平输出电压	V_{OL}	—	0, 5	5	—	0	0.05	V
		—	0, 10	10	—	0	0.05	V
		—	0, 15	15	—	0	0.05	V
高电平输出电压	V_{OH}	—	0, 5	5	4.95	5	—	V
		—	0, 10	10	9.95	10	—	V
		—	0, 15	15	14.95	15	—	V
输入漏电流	I_I	—	0, 15	15	—	$\pm 10^{-5}$	± 0.1	uA

3.3.2、直流参数 2

(除非另有规定, $T_{amb}=-40^{\circ}\text{C}\sim+85^{\circ}\text{C}$, $V_{SS}=0\text{V}$)

参数名称	符号	测试条件 (V)			$T_{amb}=-40^{\circ}\text{C}$		$T_{amb}=+85^{\circ}\text{C}$		单位
		V_O	V_{IN}	V_{DD}	最小	最大	最小	最大	
静态电流	I_{DD}	—	0, 5	5	—	1	—	30	uA
		—	0, 10	10	—	2	—	60	uA
		—	0, 15	15	—	4	—	120	uA
低电平输出电流	I_{OL}	0.4	0, 5	5	0.61	—	0.42	—	mA
		0.5	0, 10	10	1.5	—	1.1	—	mA
		1.5	0, 15	15	4	—	2.8	—	mA
高电平输出电流	I_{OH}	4.6	0, 5	5	-0.61	—	-0.42	—	mA
		2.5	0, 5	5	-1.8	—	-1.3	—	mA
		9.5	0, 10	10	-1.5	—	-1.1	—	mA
		13.5	0, 15	15	-4	—	-2.8	—	mA
低电平输出	V_{OL}	—	0, 5	5	—	0.05	—	0.05	V



电压		—	0, 10	10	—	0.05	—	0.05	V
		—	0, 15	15	—	0.05	—	0.05	V
高电平输出电压	V_{OH}	—	0, 5	5	4.95	—	4.95	—	V
		—	0, 10	10	9.95	—	9.95	—	V
		—	0, 15	15	14.95	—	14.95	—	V
输入漏电流	I_I	—	0, 15	15	—	± 0.1	—	± 1	μA

3.3.3、交流参数

(除非另有规定, $T_{amb}=25^{\circ}C$, $V_{SS}=0V$, t_r , $t_f=20ns$, $C_L=50pF$, $R_L=200k\Omega$)

参数名称	符号	测试条件	最小	典型	最大	单位	
传输延时	t_{PHL}, t_{PLH}	见图4	$V_{DD}=5V$	—	190	380	ns
			$V_{DD}=10V$	—	90	180	ns
			$V_{DD}=15V$	—	65	130	ns
转换时间	t_{THL}, t_{TLH}	见图4	$V_{DD}=5V$	—	100	200	ns
			$V_{DD}=10V$	—	50	100	ns
			$V_{DD}=15V$	—	40	80	ns
输入电容	C_I	任何输入	—	5	7.5	pF	

3.3.4、传输特性 1

(除非另有规定, $T_{amb}=25^{\circ}C$, $V_{SS}=0V$)

参数名称	符号	测试条件 (V)			$T_{amb}=25^{\circ}C$			单位
		V_O	V_{IN}	V_{DD}	最小	典型	最大	
正阈值电压	V_{T+}	—	[1]	5	2.2	2.9	3.6	V
		—	[1]	10	4.6	5.9	7.1	V
		—	[1]	15	6.8	8.8	10.8	V
		—	[2]	5	2.6	3.3	4	V
		—	[2]	10	5.6	7	8.2	V
		—	[2]	15	6.3	9.4	12.7	V
负阈值电压	V_{T-}	—	[1]	5	0.9	1.9	2.8	V
		—	[1]	10	2.5	3.9	5.2	V
		—	[1]	15	4	5.8	7.4	V
		—	[2]	5	1.4	2.3	3.2	V
		—	[2]	10	3.4	5.1	6.6	V
		—	[2]	15	4.8	7.3	9.6	V
滞后电压	V_H	—	[1]	5	0.3	0.9	1.6	V
		—	[1]	10	1.2	2.3	3.4	V
		—	[1]	15	1.6	3.5	5	V
		—	[2]	5	0.3	0.9	1.6	V
		—	[2]	10	1.2	2.3	3.4	V
		—	[2]	15	1.6	3.5	5	V



注:

[1] 在端口1, 5, 8, 12或2, 6, 9, 13上接输入; 其他输入接到V_{DD}[2] 在端口1和2, 5和6, 8和9或12和13上接输入; 其他输入接到V_{DD}

[3] 见图5和图6

3.3.5、传输特性 2

(除非另有规定, T_{amb}=-40°C~+85°C, V_{SS}=0V)

参数名称	符号	测试条件 (V)			T _{amb} =-40°C		T _{amb} =+85°C		单位
		V _O	V _{IN}	V _{DD}	最小	最大	最小	最大	
正阈值电压	V _{T+}	—	[1]	5	2.2	3.6	2.2	3.6	V
		—	[1]	10	4.6	7.1	4.6	7.1	V
		—	[1]	15	6.8	10.8	6.8	10.8	V
		—	[2]	5	2.6	4	2.6	4	V
		—	[2]	10	5.6	8.2	5.6	8.2	V
		—	[2]	15	6.3	12.7	6.3	12.7	V
负阈值电压	V _{T-}	—	[1]	5	0.9	2.8	0.9	2.8	V
		—	[1]	10	2.5	5.2	2.5	5.2	V
		—	[1]	15	4	7.4	4	7.4	V
		—	[2]	5	1.4	3.2	1.4	3.2	V
		—	[2]	10	3.4	6.6	3.4	6.6	V
		—	[2]	15	4.8	9.6	4.8	9.6	V
滞后电压	V _H	—	[1]	5	0.3	1.6	0.3	1.6	V
		—	[1]	10	1.2	3.4	1.2	3.4	V
		—	[1]	15	1.6	5	1.6	5	V
		—	[2]	5	0.3	1.6	0.3	1.6	V
		—	[2]	10	1.2	3.4	1.2	3.4	V
		—	[2]	15	1.6	5	1.6	5	V

注:

[1] 在端口1, 5, 8, 12或2, 6, 9, 13上接输入; 其他输入接到V_{DD}[2] 在端口1和2, 5和6, 8和9或12和13上接输入; 其他输入接到V_{DD}

[3] 见图5和图6



4、测试线路

4.1、交流测试线路

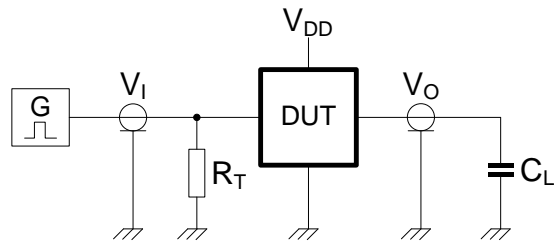


图3 开关时间的测试电路

测试电路的定义:

DUT=被测设备

C_L =负载电容, 包括探针、夹子上的电容

R_T =终端电阻须与信号发生器的输出阻抗 Z_0 匹配

4.2、交流测试波形

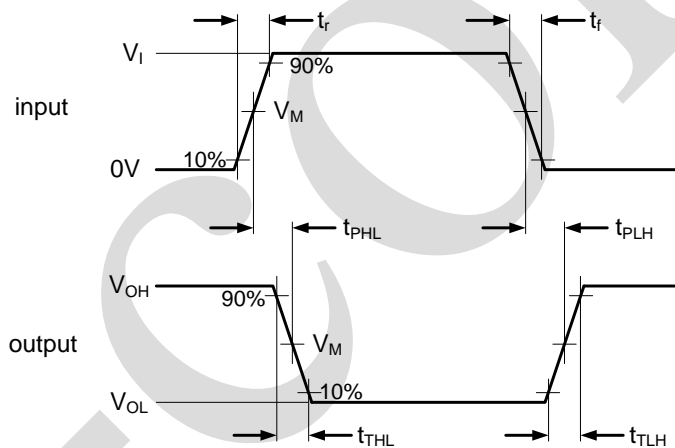


图4 传输延时和输出转换时间

4.3、传输特性波形

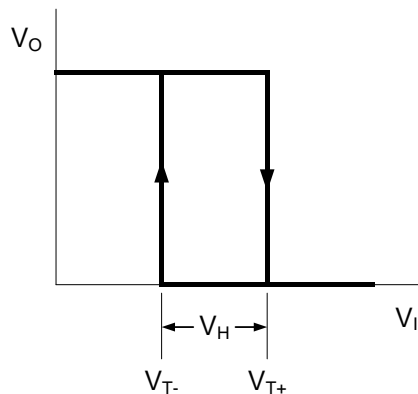


图5 传输特性

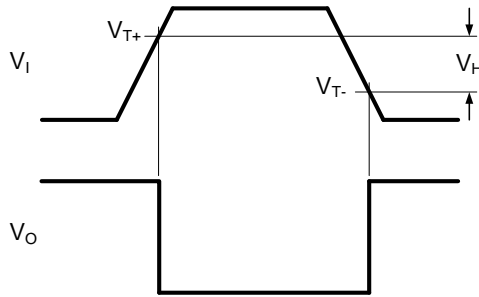


图6 显示 V_{T+} , V_{T-} (介于30%和70%之间) 和 V_H 定义的波形

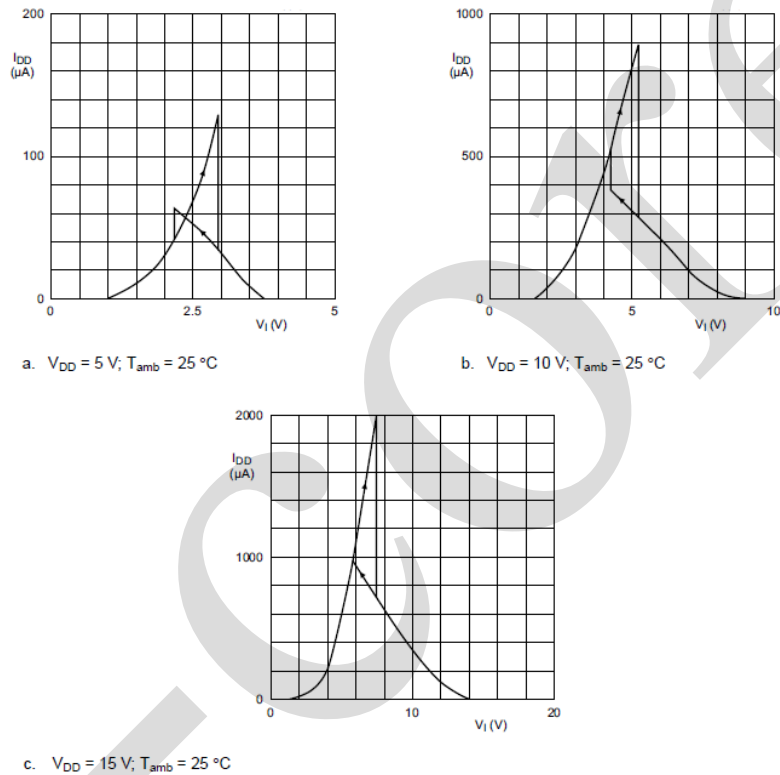


图7 典型漏电流与输入的关系

4.4、测试点

电源电压	输入	输出
V_{DD}	V_M	V_M
5V~15V	$0.5 \times V_{DD}$	$0.5 \times V_{DD}$

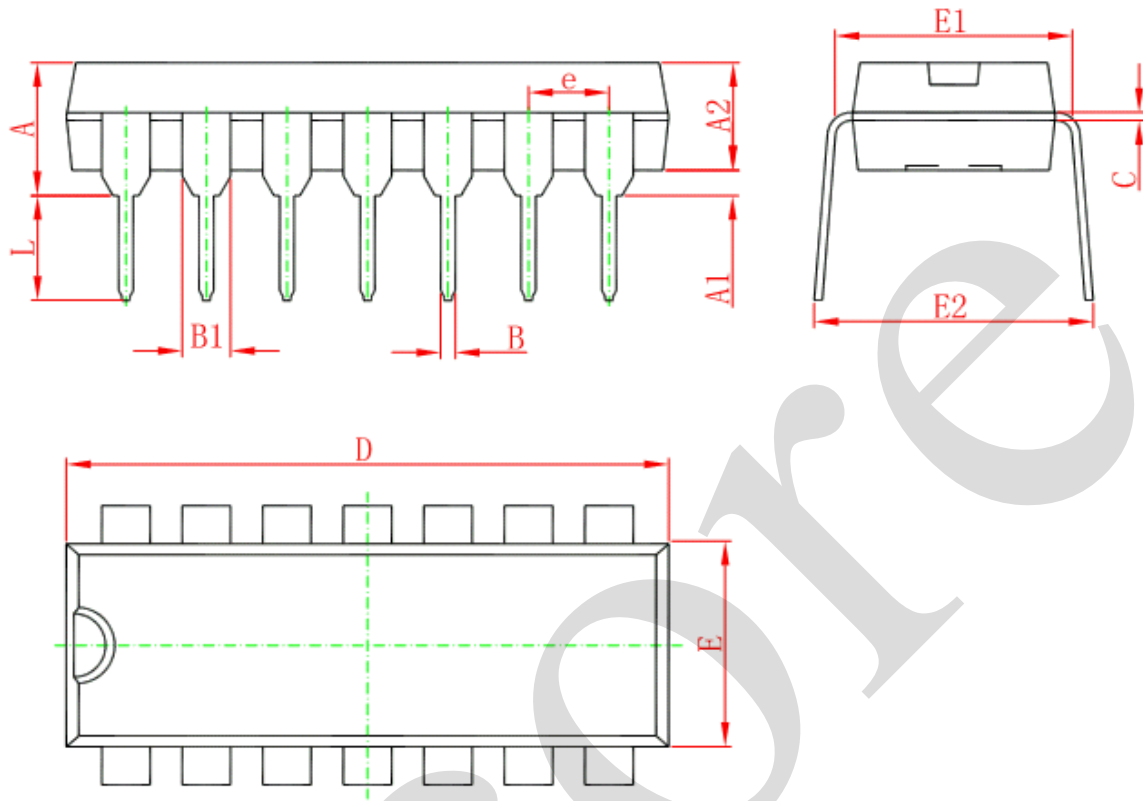
4.5、测试数据

电源电压	输入		负载
V_{DD}	V_I	t_r, t_f	C_L
5V~15V	V_{SS} 或 V_{DD}	$\leq 20ns$	50pF



5、封装尺寸与外形图

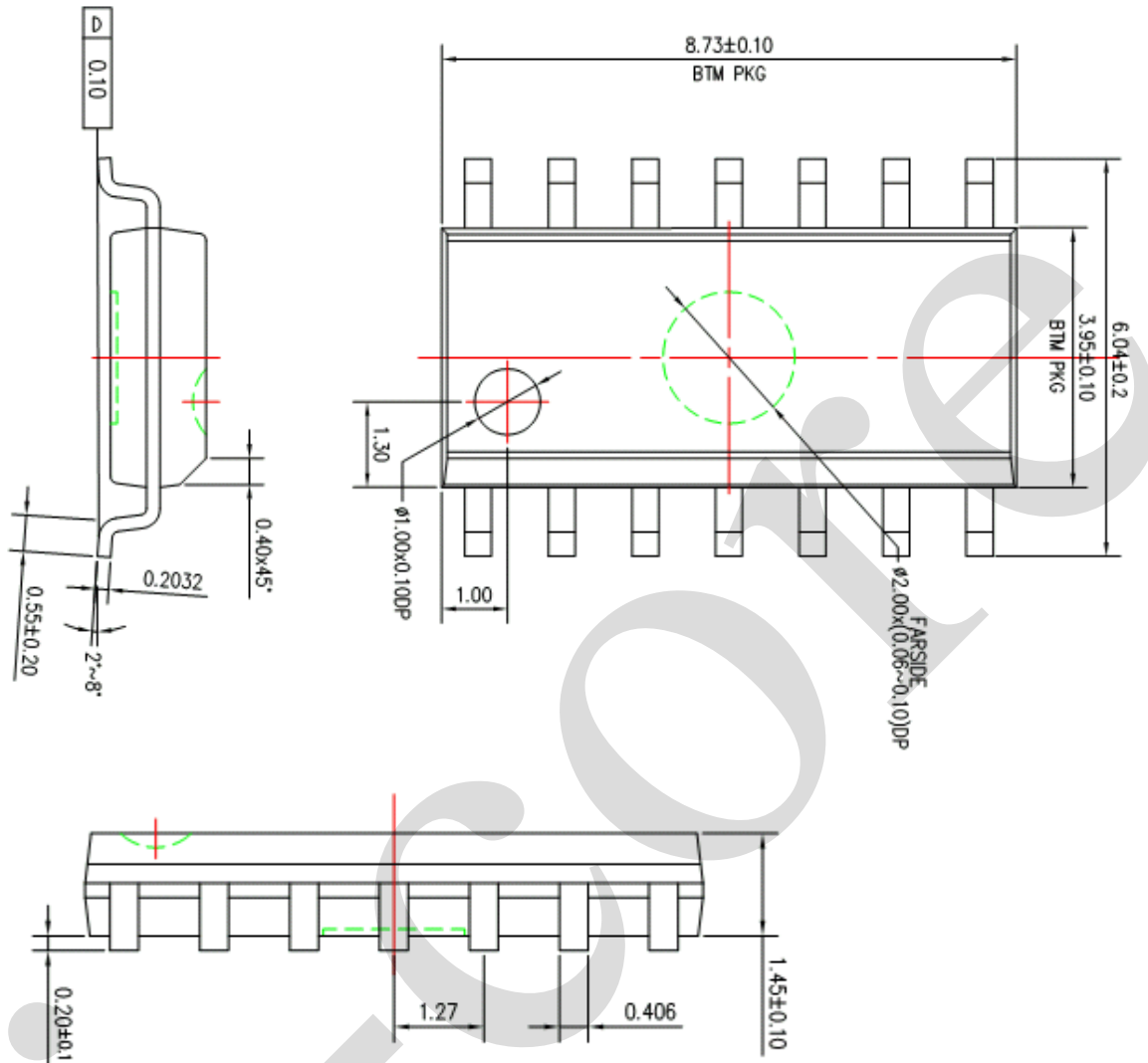
5.1、DIP14 外形图与封装尺寸



Symbol	Dimensions In Millimeters		Dimensions In Inches	
	Min	Max	Min	Max
A	3.710	4.310	0.146	0.170
A1	0.510		0.020	
A2	3.200	3.600	0.126	0.142
B	0.380	0.570	0.015	0.022
B1	1.524 (BSC)		0.060 (BSC)	
C	0.204	0.360	0.008	0.014
D	18.800	19.200	0.740	0.756
E	6.200	6.600	0.244	0.260
E1	7.320	7.920	0.288	0.312
e	2.540 (BSC)		0.100 (BSC)	
L	3.000	3.600	0.118	0.142
E2	8.400	9.000	0.331	0.354

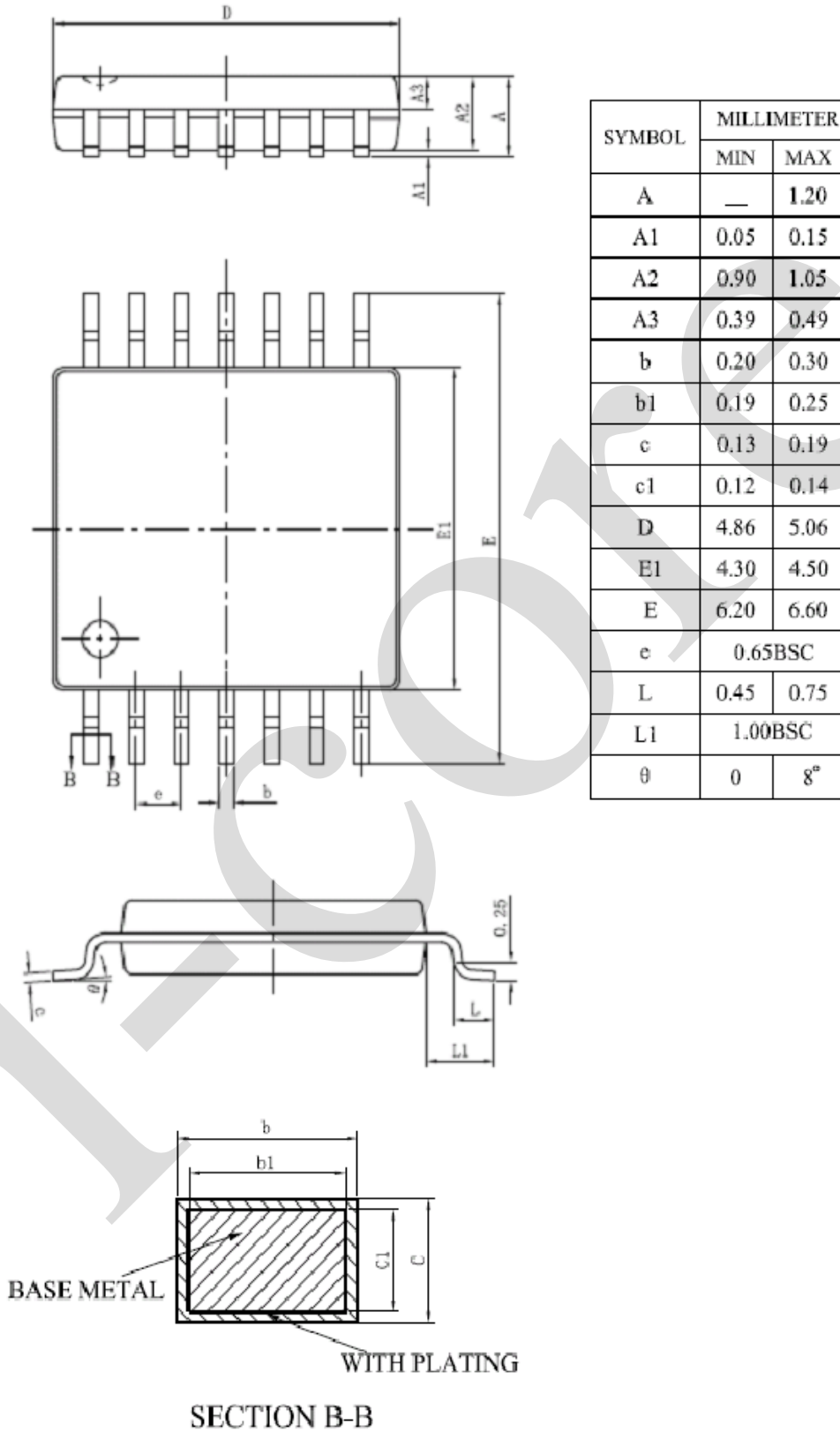


5.2、SOP14 外形图与封装尺寸





5.3、TSSOP14 外形图与封装尺寸





6、声明及注意事项

6.1、产品中有毒有害物质或元素的名称及含量

部件名称	有毒有害物质或元素									
	铅 (Pb)	汞 (Hg)	镉 (Cd)	六价铬 (Cr (VI))	多溴联苯 (PBBs)	多溴联苯醚 (PBD Es)	邻苯二甲酸二丁酯 (DBP)	邻苯二甲酸丁苯酯 (BBP)	邻苯二甲酸二(2-乙基己基)酯 (DEHP)	邻苯二甲酸二异丁酯 (DIBP)
引线框	○	○	○	○	○	○	○	○	○	○
塑封树脂	○	○	○	○	○	○	○	○	○	○
芯片	○	○	○	○	○	○	○	○	○	○
内引线	○	○	○	○	○	○	○	○	○	○
装片胶	○	○	○	○	○	○	○	○	○	○
说明	○: 表示该有毒有害物质或元素的含量在 SJ/T11363-2006 标准的检出限以下。 ×: 表示该有毒有害物质或元素的含量超出 SJ/T11363-2006 标准的限量要求。									

6.2、注意

在使用本产品之前建议仔细阅读本资料;

本资料中的信息如有变化, 恕不另行通知;

本资料仅供参考, 本公司不承担任何由此而引起的任何损失;

本公司也不承担任何在使用过程中引起的侵犯第三方专利或其它权利的责任。