



上海立凯电控科技有限公司

Shanghai LineKey Technology Co., Ltd.

RoHS

Specification For Approval

规格书

SFA NO.: LK-0743-13

DATE: 2019-06-12

客户名称: _____

部件名称: 耦合变压器

客户料号: _____

公司料号: LT10-916

| 供方确认 | | | 客户确认 |
|------|-----|-----|------|
| 制作 | 审核 | 核准 | |
| 吴子晗 | 薄双燕 | 陈余想 | |

SPEC/更改记录

| 版本 | 序号 | 更改描述 | 更改原因 | 备注 |
|-----|----|--------|------|----|
| A 0 | | | | |
| A 1 | 1 | 添加引脚直径 | | |
| | | | | |

ADD (地址): 上海市浦东新区浦东南路1101号远东大厦532室
Room 532, Yuandong Building, No.1101 Pudong Road South, Pudong, Shanghai

TEL (电话): 021-61993616

FAX (传真): 021-61993616

Web (网址): www.linekey.cn

E-mail (邮箱): info@linekey.cn

Zip Code (邮编): 201206

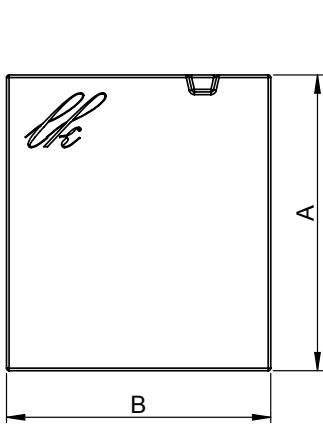
客户/CLIENT :

型号/MODEL : LT10-916

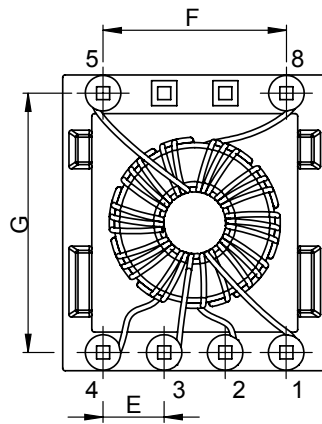
承制方/MANUFACTURER: 上海立凯电控科技有限公司

版本/REV : A 1 页数: 2 of 6

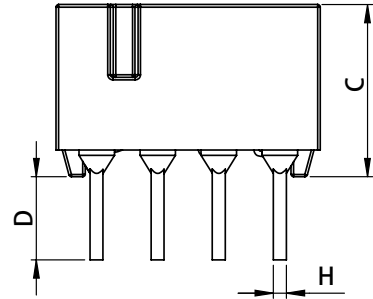
1. 机械轮廓/ (Mechanical figure & Dimensions) UNIT:mm



顶视图/Top View



底视图/Bottom View



侧视图/Side View

| A | B | C | D | E | F | G | H | I | J | K |
|-----------|-----------|---------|---------|-----|-----|----------|---------|---|---|---|
| 11.45±0.2 | 10.15±0.2 | 6.6±0.2 | 3.4±0.2 | 2.5 | 7.5 | 10.0±0.5 | 0.5×0.5 | | | |

拟制/PREPARED BY:

吴子晗

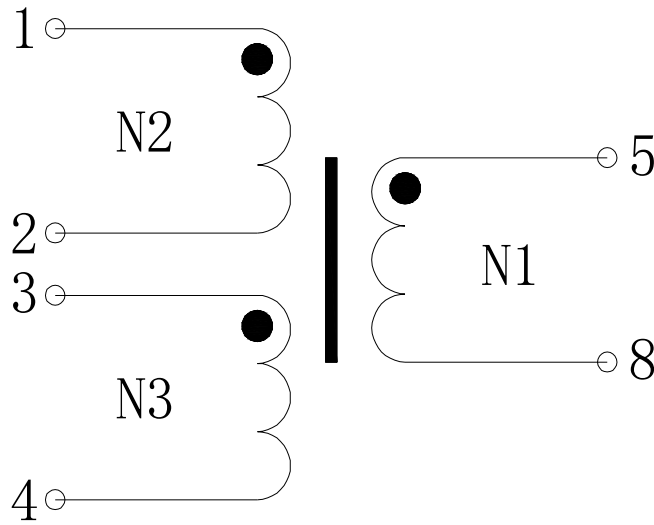
审核/CHECKED BY:

薄双燕

批准/RATIFIED BY:

陈余想

2. 电气原理图/ (WINDING CONNECTION)



3. 工艺要求/ (TECHNICAL REQUIREMENT)

| 序号 NO. | 端子/PIN | | 线材 Wire | 圈数 Turns | 胶带(turns) Tape | 挡墙宽度(mm) Margin Tape | 备注 Remark |
|-----------|--------|-------|------------------------|-------------|-------------------|-------------------------|--------------|
| | 入/In | 出/Out | | | | | |
| N1 | 5 | 8 | FIW - $\Phi 0.14$ (mm) | 9(ref) | | | |
| N2 | 1 | 2 | FIW - $\Phi 0.14$ (mm) | 10(ref) | | | |
| N3 | 3 | 4 | FIW - $\Phi 0.14$ (mm) | 6(ref) | | | |
| | | | | | | | |
| | | | | | | | |
| | | | | | | | |
| | | | | | | | |
| | | | | | | | |

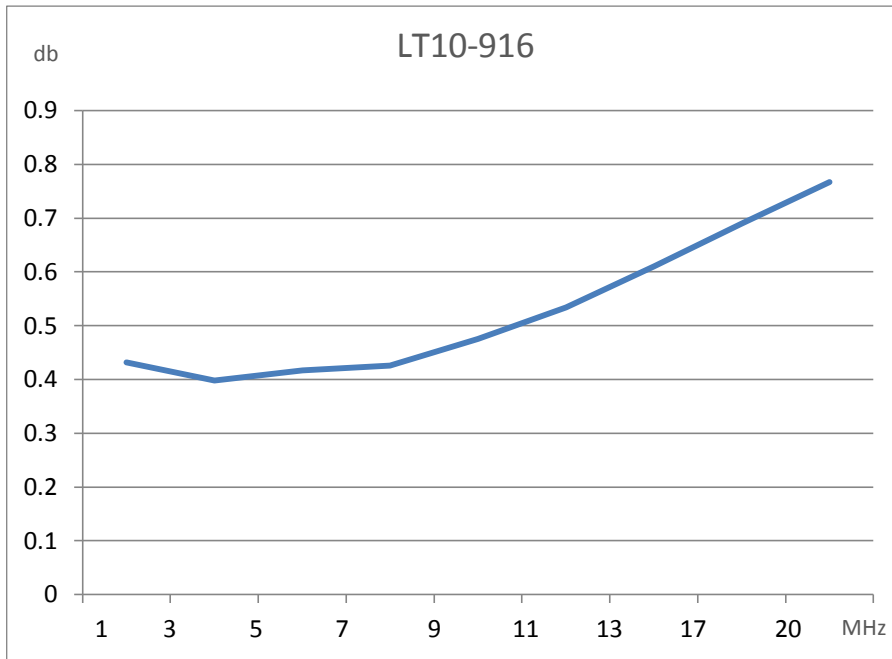
备注 :

| | | |
|------------------------|-----------------------|------------------------|
| 拟制/PREPARED BY: 吴子晗 | 审核/CHECKED BY: 薄双燕 | 批准/RATIFIED BY: 陈余想 |
|------------------------|-----------------------|------------------------|

4. 电气参数/ (ELECTRICAL SPECIFICATION)

| 序号 NO. | 项目 ITEMS | 测量端 MEASURING POINT | 规格参数 SPECIFICATION | 测量条件(AT 25°C) TEST CONDITION | 测试仪器 APPARATUS |
|--------|-------------------------|---------------------|--------------------|------------------------------|---------------------|
| 1 | 电感量 Inductance | 5-8 | 162uH Min. | 100kHz/0.1V 串联测试 | GKT3259 |
| | | 1-2 | 200uH Min. | | |
| | | 3-4 | 72uH Min. | | |
| 2 | 漏感 Leakage Inductance | 5-8(1-4 短接) | 1.0uH Max. | 100kHz/0.1V 串联测试 | |
| 3 | 直流电阻 DC Resistacne | 5-8 | 144mΩ Max. | | TH2516A |
| | | 1-2 | 160mΩ Max. | | |
| | | 3-4 | 96mΩ Max. | | |
| 4 | 匝比 Turns Ratio | (5-8):(1-2):(3-4) | 9:10:6 | 100KHz/0.1V | GKT3259 |
| 5 | 绝缘耐压 Insulation Voltage | (5-8) to (1-4) | 4.5KV/60S/1mA | | CS9912B |
| 6 | 浪涌电压 Surge Voltage | 5-8 | 6.6KV | 1.2/50uS ±5Times | EFT/BURST GENERATOR |
| 7 | 浪涌电流 Surge Current | 5-8 | 3.3KA | 8/20uS ±5Times | |

5. 插入损耗曲线/ (INSERTION LOSS VS FREQ.)



| | | |
|------------------------|-----------------------|-------------------------|
| 拟制/PREPARED BY: 吴子晗 | 审核/CHECKED BY: 薄双燕 | 批准/RATIFYIED BY: 陈余想 |
|------------------------|-----------------------|-------------------------|

客户/CLIENT :

型号/MODEL : LT10-916

承制方/MANUFACTURER: 上海立凯电控科技有限公司

版本/REV : A 1 页数: 5 of 6

电子样品检验报告

| | | | |
|------|--|------|----------|
| 客户名称 | | 部件名称 | 耦合变压器 |
| 客户料号 | | 公司料号 | LT10-916 |

一、电气性能 环境温度 : 25 湿度 : 75%

| 测试项目 | 测试标准&要求 | | 测试数据 | | | | | | | | | |
|------|----------------------------|---------------------|-------|-------|-------|-------|-------|-------|-------|-------|-------|-------|
| | | | 1 | 2 | 3 | 4 | 5 | 6 | 7 | 8 | 9 | 10 |
| 电感量 | 5-8 (162uH Min.) | 100kHz/0.1V 串联测试 | 212.4 | 198.8 | 214.8 | 201.1 | 211.0 | 216.3 | 201.2 | 194.0 | 196.6 | 176.8 |
| 漏感 | 5-8(1-4短接) (1.0uH Max.) | 100kHz/0.1V 串联测试 | 0.15 | 0.18 | 0.17 | 0.17 | 0.16 | 0.14 | 0.18 | 0.14 | 0.12 | 0.14 |
| 匝比 | (5-8):(1-2):(3-4) = 9:10:6 | | OK | OK | OK | OK | OK | OK | OK | OK | OK | OK |
| 直流电阻 | 5-8(144mΩ Max.) | | 110.1 | 109.9 | 111.2 | 112.5 | 111.1 | 112.1 | 111.2 | 109.6 | 111.2 | 112.9 |
| | 1-2(160mΩ Max.) | | 122.6 | 121.8 | 121.3 | 124.1 | 121.7 | 121.6 | 124.7 | 123.9 | 121.6 | 122.6 |
| | 3-4(96mΩ Max.) | | 77.6 | 78.6 | 77.2 | 77.8 | 77.7 | 78.5 | 77.5 | 78.3 | 76.5 | 78.4 |
| 绝缘耐压 | (5-8) to (1-4) | 4.5KV/60S/ 1mA | OK | OK | OK | OK | OK | OK | OK | OK | OK | OK |
| 浪涌电压 | 5-8 (6.6KV) | 1.2/50uS ±5Times | OK | OK | OK | OK | OK | OK | OK | OK | OK | OK |
| 浪涌电流 | 5-8 (3.3KA) | 8/20uS ±5Times | OK | OK | OK | OK | OK | OK | OK | OK | OK | OK |

测试仪器 :

1.TH2516A 2.GKT3259 3.CS9912B 4.EFT/BURST GENERATOR

备注 :

| | | |
|-----------------|----------------|-----------------|
| 拟制/PREPARED BY: | 审核/CHECKED BY: | 批准/RATIFIED BY: |
| 吴子晗 | 薄双燕 | 陈余想 |

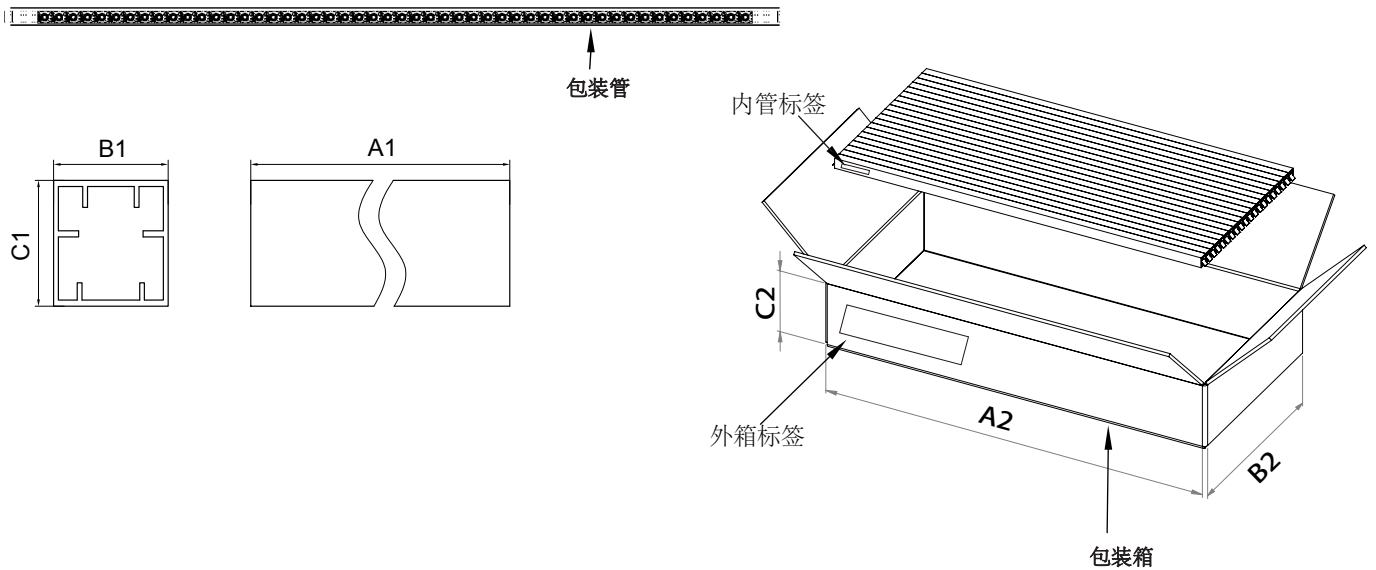
客户/CLIENT :

型号/MODEL : LT10-916

承制方/MANUFACTURER: 上海立凯电控科技有限公司

版本/REV : A 1 页数: 6 of 6

包装信息



| | A1(mm) | B1(mm) | C1(mm) | A2(mm) | B2(mm) | C2(mm) | 包装管(pcs.) | 包装箱(pcs.) |
|----|--------|--------|--------|--------|--------|--------|-----------|-----------|
| 公差 | ±1 | ±0.2 | ±0.2 | Typ. | Typ. | Typ. | | |
| 数量 | 610 | 16.9 | 14.5 | 625 | 300 | 105 | 50 | 5000 |

内管标签

上海立凯电控科技有限公司
 物料编码: xxxxxxxx
 规格型号: xxxxxxxx
 数量: xx pcs

外箱标签

上海立凯电控科技有限公司
 Shanghai Linekey Technology Co., Ltd.
 客户编码: xxxxxxxx Order Number: xxxxxxxx
 Quantity: xx PCS Date Code: xxxx-xx-xx

 xxxxxxxx

拟制/PREPARED BY:

吴子晗

审核/CHECKED BY:

薄双燕

批准/RATIFYIED BY:

陈余想