

## 产品特性

宽压 20W 2\*1 封装 隔离稳压输出系列

- ◇ 封装形式：2" X 1"
- ◇ 工作温度范围：-40°C到+ 85°C
- ◇ 效率高达：90%
- ◇ 4:1 超宽输入电压范围
- ◇ 输出短路、过压、过流保护
- ◇ 隔离电压：3000VDC
- ◇ 应用领域：工业、电力、仪器仪表、通信、轨道交通

## 选型表

产品型号	输入电压 (VDC)		输出		满载效率(%) Min./Typ.	最大容性负载 ( $\mu$ F)
	标称值 (范围值)	最大值	输出电压 (VDC)	输出电流 (mA) Max./Min.		
HVER20-24S03	24 (9-36)	40	3.3	5000/0	84/86	10000
HVER20-24S05			5	4000/0	86/88	10000
HVER20-24S09			9	2222/0	87/89	4700
HVER20-24S12			12	1667/0	87/89	1600
HVER20-24S15			15	1333/0	88/90	1000
HVER20-24S18			18	1111/0	88/90	680
HVER20-24S24			24	834/0	88/90	500
HVER20-24D05			$\pm 5$	$\pm 2000/0$	84/86	#4800
HVER20-24D09			$\pm 9$	$\pm 1111/0$	86/88	#1000
HVER20-24D12			$\pm 12$	$\pm 834/0$	86/88	#800
HVER20-24D15			$\pm 15$	$\pm 667/0$	86/88	#625
HVER20-48S03			48 (18-75)	80	3.3	5000/0
HVER20-48S05	5	4000/0			84/86	10000
HVER20-48S09	9	2222/0			87/89	4700
HVER20-48S12	12	1667/0			85/87	1600
HVER20-48S15	15	1333/0			88/90	1000
HVER20-48S24	24	834/0			86/88	500
HVER20-48D05	$\pm 5$	$\pm 2000/0$			84/86	#4800
HVER20-48D12	$\pm 12$	$\pm 834/0$			86/88	#800
HVER20-48D15	$\pm 15$	$\pm 667/0$			87/89	#625

#每路输出

## 输入特性

项目	工作条件		Min.	Typ.	Max.	单位
输入电流 (满载/空载)	24VDC 输入	3.3VDC 输出	--	779/40	818/45	mA
		5VDC 输出	--	969/40	993/80	
		其他电压	--	947/6	969/10	
	48VDC 输入	3.3VDC 输出	--	400/20	409/25	
		5VDC 输出	--	485/20	497/60	
		其他电压	--	474/5	485/9	
反射纹波电流	24VDC 输入		--	30	--	
	48VDC 输入		--	30	--	
输入冲击电压	24VDC 输入		-0.7	--	50	VDC
	48VDC 输入		-0.7	--	100	
启动电压	24VDC 输入		--	--	9	
	48VDC 输入		--	--	18	
欠压关断电压	24VDC 输入		5.5	6.5	--	
	48VDC 输入		12	15.5	--	
启动时间	标称输入电压与恒阻负载		--	10	--	ms
遥控脚 (CTRL)	模块关断		CTRL 脚接 GND 或低电平 (0-1.2VDC)			
	模块开启		CTRL 脚悬空或 TTL 高电平 (3.5-12VDC)			
	关断时输入电流		--	4	7	mA
输入滤波器类型	PI 型					
热插拔	不支持					

## 输出特性

项目	工作条件		Min.	Typ.	Max.	单位
输出电压精度	0%-100%负载		--	±1	±3	%
线性调节率	满载, 输入电压从低到高	正输出	--	±0.2	±0.5	
		负输出	--	±0.5	±1	
负载调节率	5%到 100% 负载	正输出	--	±0.5	±1	
		负输出	--	±0.5	±1.5	
交叉调整率	双路输出, 主路 50%负载, 辅路 10%-100%		--	--	±5	
纹波噪声	20MHz 带宽, 5%-100%负载		--	50	100	mVp-p
瞬态恢复时间	25%负载阶跃变化,		--	300	500	ms
瞬态响应偏差	标称输入电压	3.3V、5V、±5V 输出	--	±5	±8	%
		其他输出	--	±3	±5	
温度漂移系数			--	--	±0.03	%/°C
输出电压可调节 (Trim)	输入电压范围 (24V、48V 输入)		--	±10	--	%Vo
过压保护	输入电压范围		110	--	160	%Io
过流保护			110	--	190	
短路保护			打嗝式, 可持续, 自恢复			

## 通用特性

项目	工作条件	Min.	Typ.	Max.	单位	
隔离电压	输入-输出, 测试时间 1 分钟, 漏电流小于 1mA	3000	--	--	VDC	
绝缘电阻	输入-输出, 绝缘电压 500VDC	1000	--	--	MΩ	
隔离电容	输入-输出, 100KHz, 0.1V	HVER20-24S24	--	2050	--	pF
		其他型号	--	1050	--	
工作温度	见图 1	-40	--	+85	°C	
储存温度		-55	--	+125		
储存湿度	无凝结	5	--	95	%RH	
引脚耐焊接温度	焊点距离外壳 1.5mm, 10 秒	--	--	300	°C	
开关频率	PWM 模式	--	270	--	kHz	
平均无故障时间	MIL-HDBK-217F@25°C	1000	--	--	K Hours	

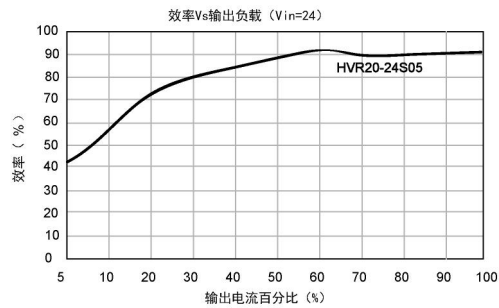
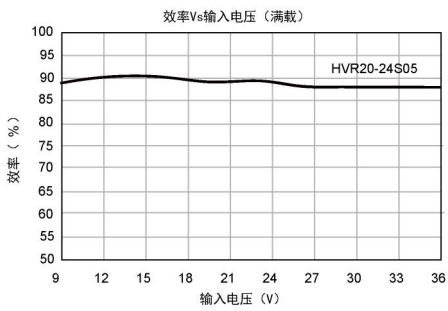
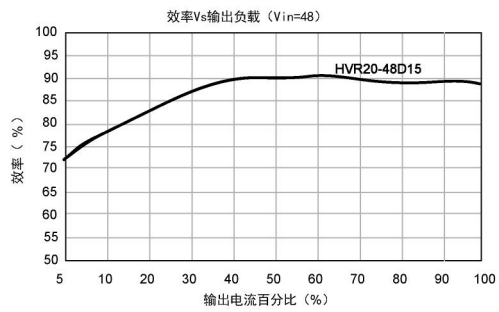
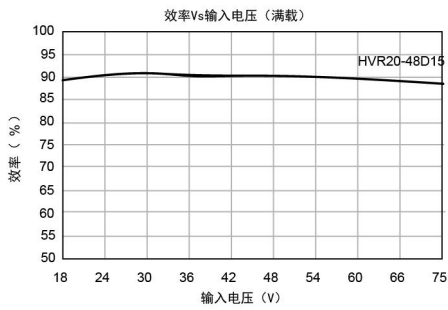
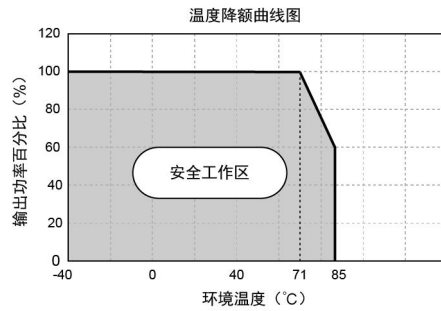
## 物理特性

外壳材料	黑色阻燃耐热塑料 (UL 94V-0 rated)
封装尺寸	50.80×25.40×12.00mm
重量	28g
冷却方式	自然空冷

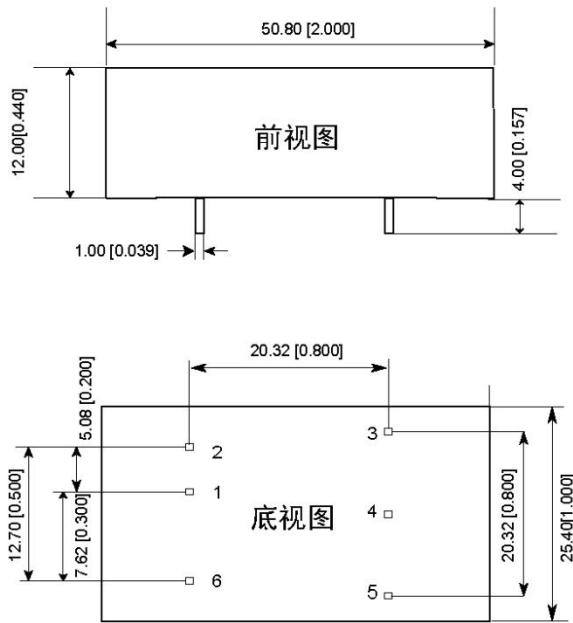
## EMC 特性

EMI	传导骚扰	CISPR32/EN55032 CLASS A (裸机) / CLASS B (推荐电路见图 3-②)
	辐射骚扰	CISPR32/EN55032 CLASS A (裸机) / CLASS B (推荐电路见图 3-②)
EMS	静电放电	IEC/EN61000-4-2 Contact±4KV perf. Criteria B
	辐射抗扰度	IEC/EN61000-4-3 10V/m perf. Criteria A
	脉冲群抗扰度	IEC/EN61000-4-4 ±2KV (推荐电路见图 3-①) perf. Criteria B
	浪涌抗扰度	IEC/EN61000-4-5 line to line±2KV (推荐电路见图 3-①) perf. Criteria B
	传导骚扰抗扰度	IEC/EN61000-4-6 3 Vr.m.s perf. Criteria A
	电压暂降、 跌落和短时中断抗扰度	IEC/EN61000-4-29 0%, 70% perf. Criteria B

产品特性曲线图



外观尺寸/建议印刷版图



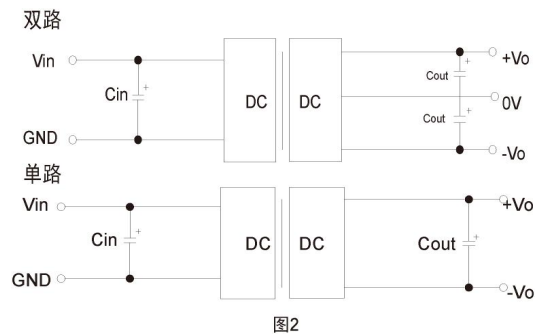
尺寸单位: mm [inch]  
 端子直径公差: ±0.10 [±0.004]  
 未标注之公差: ±0.50 [±0.020]

引脚	功能 (单路)	功能 (双路)
1	GND	GND
2	Vin	Vin
3	+Vo	+Vo
4	Trim	COM
5	-Vo	-Vo
6	CTRL	CTRL

电路设计

1.应用电路

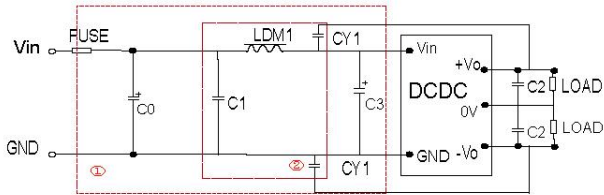
所有该系列的 DC/DC 转换器在出厂前, 都是按照 (图 2) 推荐的测试电路进行测试。若要求进一步减小输入输出纹波, 可将输入输出外接电容 Cin、Cout 加大或选用串联等效阻抗值小的电容, 但容值不能大于该产品的最大容性负载。



单路 Vout (VDC)	Cout (μF)	Cin (uF)	双路 Vout (VDC)	Cout (μF)	Cin (uF)
3.3/5	470	100	±5	220	100
9/12/15	220		±9/±12/±15	100	
24	100		--	--	

2. EMC 解决方案—推荐电路

双路



单路

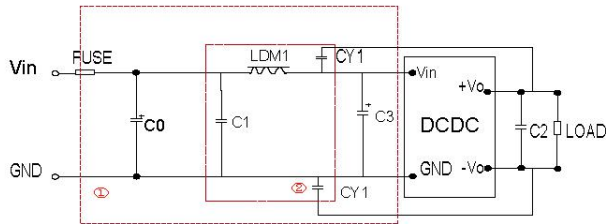
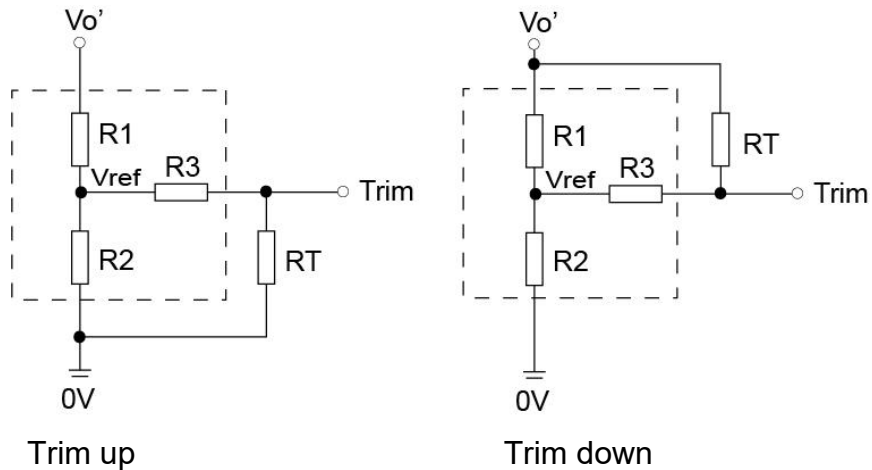


图 3

型号	Vin: 24V	Vin: 48V
FUSE	依照客户实际输入电流选择	
C0、C3	330μF/50V	330μF/100V
C1	1μF/50V	1μF/100V
C2	参照图 2 中 Cout 参数	
LDM1	4.7μH/3.1A	
CY1、CY2	1nF/2KV	

3. Trim 的使用以及 Trim 电阻的计算



Trim 的使用电路（虚线为产品内部）

Vout	R1(KΩ)	R2(KΩ)	R3(KΩ)	Vref(V)
3.3	4.801	2.87	12.4	1.24
5	2.883	2.87	10	2.5
9	7.500	2.87	15	2.5
12	11.000	2.87	15	2.5
15	14.949	2.87	15	2.5
24	24.872	2.87	17.8	2.5

注：

1. 输入电压不能超过所规定范围，否则可能造成永久性不可恢复的损坏
2. 最大容性负载均在输入电压范围、满负载条件下测试；
3. 除特殊说明外，本手册所有指标都在  $T_a=25^{\circ}\text{C}$ ，湿度 $<75\%RH$ ，标称输入电压和输出额定负载时测得；
4. 本手册所有指标测试方法均依据本公司企业标准；
5. 我司可提供产品定制，具体情况可直接与我司技术人员联系；

## 广东微尔科技有限公司

公司地址：广东省珠海市高新区创新海岸科技二路 10 号

电话：0756-3620097

销售邮箱：sales@wierpower.com

技术支持邮箱：fae@wierpower.com