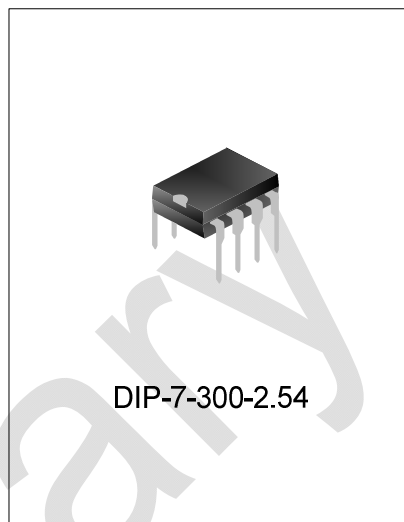


## 电流模式PWM控制器

### 描述

SDH8323B是用于开关电源的内置高压 MOSFET 的电流模式 PWM 控制器。

SDH8323B内置高压启动电路。在轻载下会进入打嗝模式，从而有效地降低系统的待机功耗。具有降频功能，进一步优化轻载条件下的转换效率。具有软启动功能，能够减小器件的应力，防止变压器饱和。SDH8323B内部还集成了各种异常状态的保护功能，包括：VDD 欠压保护，VDD 过压保护，前沿消隐，输出过载保护，过流保护，过温保护等。触发保护后，电路会不断自动重启，直到系统正常为止。



### 主要特点

- ◆ 18V 输出电压
- ◆ 高压启动
- ◆ 轻载打嗝
- ◆ 降频
- ◆ 软启动
- ◆ VDD 欠压保护
- ◆ VDD 过压保护
- ◆ 前沿消隐
- ◆ 输出过载保护
- ◆ 过流保护
- ◆ 过温保护

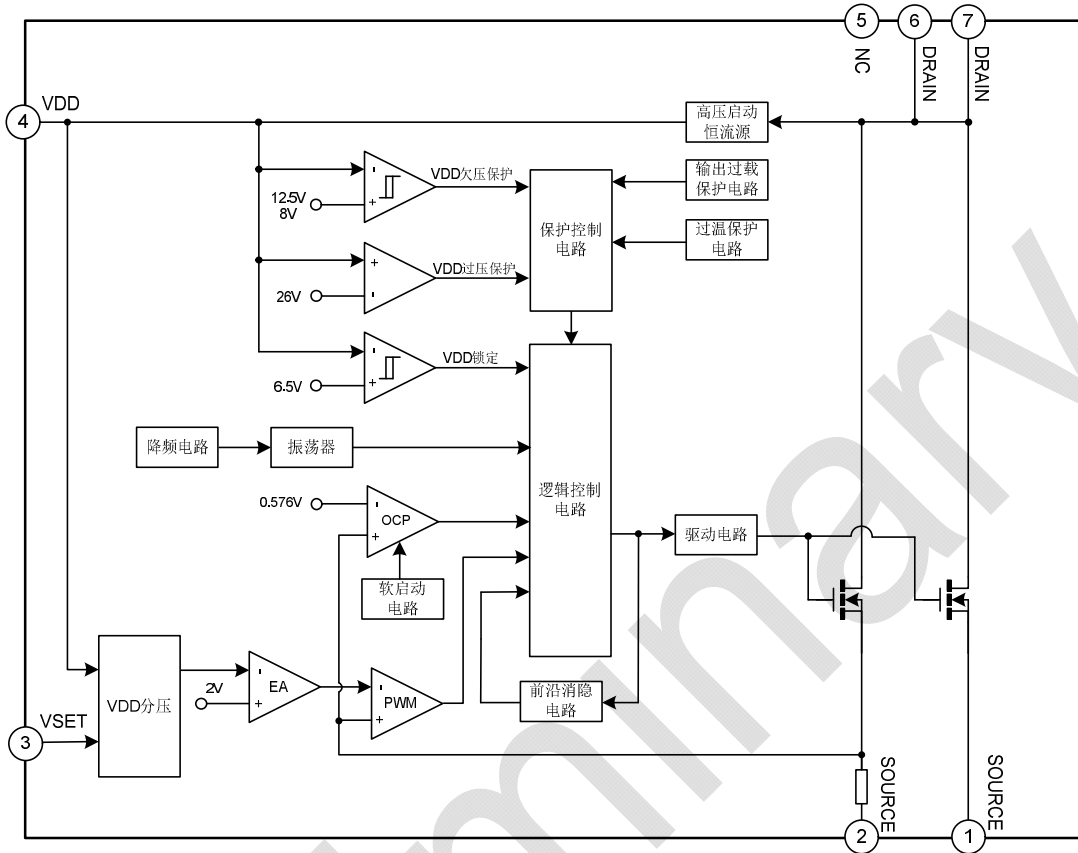
### 应用

- ◆ 离线式开关电源
- ◆ 非隔离升压降压转换器
- ◆ 小家电
- ◆ 电磁炉、电陶炉

### 产品规格分类

产品名称	封装类型	打印名称	环保等级	包装
SDH8323B	DIP-7-300-2.54	SDH8323B	无卤	料管

内部框图



极限参数

参 数	符 号	参 数 范 围	单 位
漏栅电压(RGS=1MΩ)	$V_{DGR}$	650	V
栅源(地)电压	$V_{GS}$	$\pm 30$	V
漏端电流脉冲 <sup>注*</sup>	$I_{DM}$	6	A
漏端连续电流( $T_{amb}=25^{\circ}C$ )	$I_D$	1	A
信号脉冲雪崩能量 **	EAS	30	mJ
高压输入	$V_{HV,MAX}$	650	V
供电电压	$V_{DD,MAX}$	30	V
反馈电流	$I_{FB}$	3	mA
耗散功率	$P_D$	6.3	W
环境热阻	$\theta_{ja}$	70	$^{\circ}C/W$
表面热阻	$\theta_{jc}$	20	$^{\circ}C/W$
工作结温	$T_J$	+150	$^{\circ}C$
工作温度范围	$T_{amb}$	-20~+85	$^{\circ}C$
贮存温度范围	$T_{STG}$	-55~+150	$^{\circ}C$

\*脉冲宽度由最大结温决定；\*\* L=51mH,  $T_J=25^{\circ}C$  (起始)

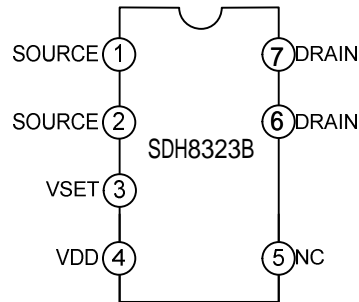
**电气参数 (内置 MOSFET 部分, 除非特别说明,  $T_{amb}=25^{\circ}\text{C}$ )**

参 数	符 号	测 试 条 件	最小值	典型值	最大值	单 位
漏源击穿电压	$BV_{DSS}$	$V_{GS}=0\text{V}, I_D=50\mu\text{A}$	650	--	--	V
静态漏源导通电阻	$R_{DS(ON)}$	$V_{GS}=10\text{V}, I_D=0.5\text{A}$	7	10	13	$\Omega$

**电气参数 (除非特别说明,  $V_{DD}=18\text{V}; T_{amb}=25^{\circ}\text{C}$ )**

参 数	符 号	测 试 条 件	最小值	典型值	最大值	单 位
<b>高压启动</b>						
充电电流	$I_{HVC}$	$V_{DD}=0\text{V}, V_{DRAIN}=100\text{V}$	--	1200	--	$\mu\text{A}$
关断漏电流	$I_{HVS}$	$V_{DD}=18\text{V}, V_{DRAIN}=700\text{V}$	--	3	--	$\mu\text{A}$
<b>工作电压</b>						
工作电压范围	VDD	启动后	10	--	24	V
保护状态下电流	IDDO		--	0.3	--	mA
开关状态下电流	IDD1		--	2	--	mA
VDD欠压点以下电流	IDDOFF			0.25		mA
VDD端启动电压	VDDON		11.7	12.5	13.3	V
VDD端欠压保护点	VDDOFF		7.2	8	8.8	V
VDD重启阈值	VDDRESTART		6	6.5	7	V
VDD端过压保护电压	VDDOVP		24	26	28	V
VDD端箝位电压	VDDCLAMP		28	30	32	V
<b>工作频率</b>						
正常工作的开关频率	$f_{SW1}$		54	60	66	KHz
频率抖动范围	FD			$\pm 5$		%
最大占空比	$D_{MAX}$		75	80	85	%
最小开关频率	$f_{SW2}$		--	20	--	KHz
<b>过载保护</b>						
过载保护延时	$T_{d\_olp}$		--	68	--	mS
<b>峰值限流</b>						
峰值限制点	$I_{PKLIM}$		0.7	0.8	0.9	A
电流采样关断延迟	$t_d$	$I_D = 0.2\text{A}$	--	200	--	ns
前沿消隐时间	$t_{LEB}$		--	300	--	ns
最小导通时间	$t_{ONMIN}$		--	500	--	ns
软启动时间	$t_{SS}$		--	16	--	ms
<b>过温保护</b>						
温保检测点	$T_{SD}$		--	150	--	$^{\circ}\text{C}$
温保迟滞	$T_{HYS}$		--	20	--	$^{\circ}\text{C}$

## 管脚排列图



## 管脚描述

管脚号	管脚名称	I/O	管脚描述
1, 2	SOURCE	I/O	功率MOSFET源极和控制电路的参考地
3	VSET	I	悬空时输出18V,
4	VDD	I/O	控制电路的供电电源
5	NC	NC	无连接
6, 7	DRAIN	I/O	功率 MOSFET 漏极

## 功能描述

SDH8323B是用于开关电源的内置高压 MOSFET 的电流模式 PWM 控制器，内置高压启动电路，在轻载下会进入打嗝模式，具有降频、软启动，还集成了 VDD 欠压保护、VDD 过压保护、前沿消隐、输出过载保护、过流保护、过温保护等各种异常状态的保护功能。

## 高压启动和欠压保护

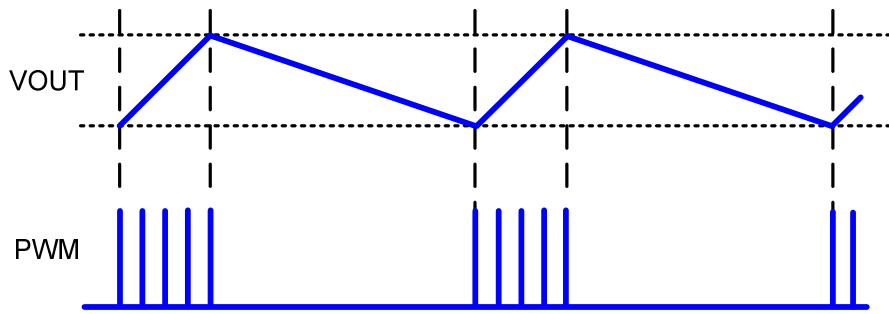
SDH8323B内置高压启动电路。启动时，输入电压从 DRAIN 端通过内置高压启动恒流源，对 VDD 端外置电容进行充电，充电电流为 1.2mA，使得 VDD 电压上升，当升至启动电压 12.5V 时，将高压启动恒流源关断，则 DRAIN 端对 VDD 端停止充电，转由电感电压通过二极管对 VDD 端进行供电；如果 VDD 电压降至欠压保护点 8V，功率 MOS 关断，VDD 电压由于没有能量供电而一直下降，直到 VDD 继续往下降至 6.5V，则将高压启动恒流源重新打开，又由 DRAIN 端对 VDD 端进行充电，使得 VDD 电压上升，升至启动电压 12.5V。

## 恒压控制

SDH8323B 通过 VDD 脚以及内部误差放大器检测 VOUT 的变化，当 VOUT 变小，EA 输出电压上升，从而增大输出脉宽，使 VOUT 上升，使输出保持恒定，VOUT 电压近似等于 VDD 两端电压。VSET 脚悬空时输出 18V

## 轻载打嗝

轻载时，如果输出 VOUT 过高，则SDH8323B关断开关，使得 VOUT 下降；而当 VOUT 降至一定电压，SDH8323B 重新打开开关，使得 VOUT 上升；重复上述过程，进入打嗝模式，这会减少开关次数，从而有效地降低系统的待机功耗。



图一：轻载打嗝波形

### 软启动

SDH8323B在软启动时间 16ms 内，限制功率管 MOSFET 的 DRAIN 端最大峰值电流，使其逐步提高，从而大大减小器件的应力，防止电感饱和。

### VDD 过压保护

SDH8323B 在 VDD 电压达到过压保护点 26V 后关断开关，并锁定保护状态，使得 VDD 电压下降，降至 VDD 重启阈值 6.5V 后使电路重启。

### 前沿消隐

由于SDH8323B的 DRAIN 端存在寄生电容，这会导致功率管 MOSFET 在开通的瞬间存在较大的峰值电流，如果采样到该信号，电路就会进入过流保护状态。为了防止这个误触发，SDH8323B设置在功率管 MOSFET 开通一段消隐时间 300ns 后再进行采样。

### 输出过载保护

SDH8323B 检测到 VDD 端电压远低于设定电压时，内部 EA 输出电压置高，就判断输出过载保护，进入保护状态，使得 VDD 电压下降，降至 VDD 重启阈值 6.5V 后使电路重启。

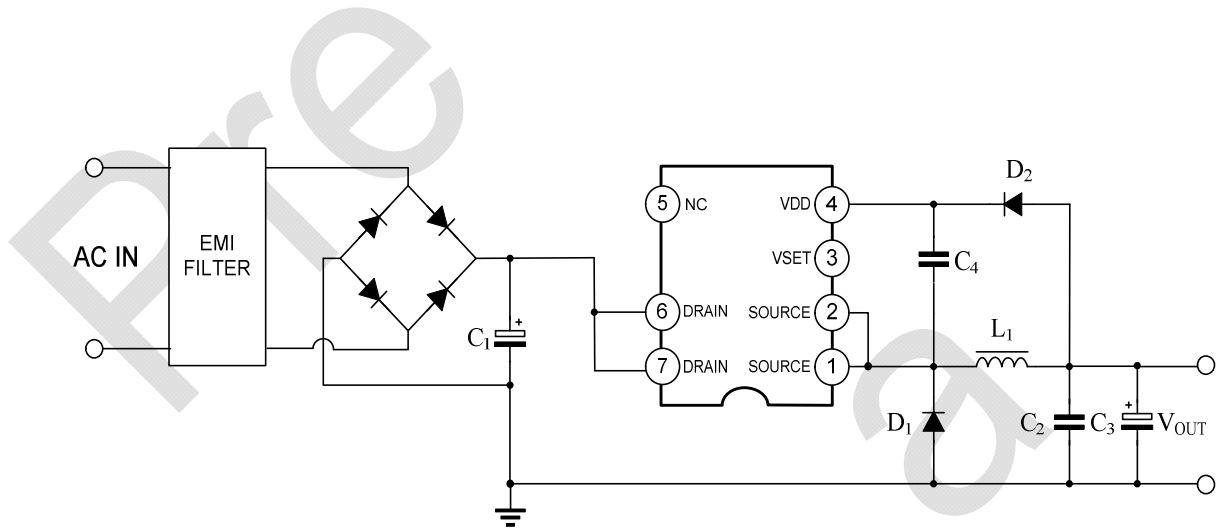
### 过流保护

SDH8323B 逐周期检测功率管电流，当检测到功率管电流大于 0.8A 时，将触发逐周期过流保护。

### 过热保护

SDH8323B 检测到温度达到过温保护点 150°C 时关断开关，当检测到温度下降了 20°C 时重新打开开关。

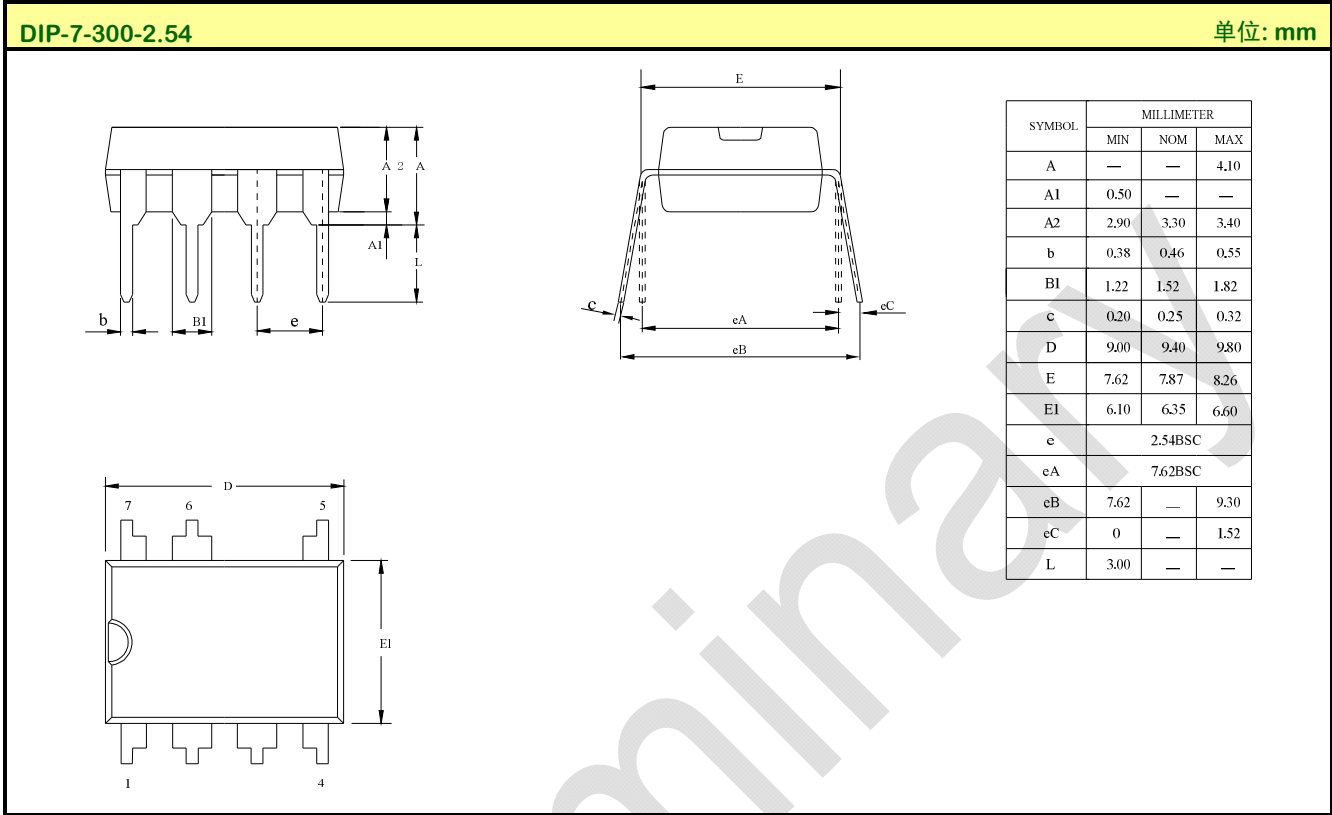
典型应用电路图



图一：18V输出时应用线路图

注：以上线路及参数仅供参考，实际的应用电路请在充分的实测基础上设定参数。

封装外形图



MOS电路操作注意事项:

静电在很多地方都会产生, 采取下面的预防措施, 可以有效防止 MOS 电路由于受静电放电影响而引起的损坏:

- ◆ 操作人员要通过防静电腕带接地。
- ◆ 设备外壳必须接地。
- ◆ 装配过程中使用的工具必须接地。
- ◆ 必须采用导体包装或抗静电材料包装或运输。

声明:

- ◆ 士兰保留说明书的更改权, 恕不另行通知! 客户在下单前应获取最新版本资料, 并验证相关信息是否完整和最新。
- ◆ 任何半导体产品特定条件下都有一定的失效或发生故障的可能, 买方有责任在使用 Silan 产品进行系统设计和整机制造时遵守安全标准并采取安全措施, 以避免潜在失败风险可能造成人身伤害或财产损失情况的发生!
- ◆ 产品提升永无止境, 我公司将竭诚为客户提供更优秀的产品!

---

产品名称:	SDH8323B	文档类型:	说明书
版 权:	杭州士兰微电子股份有限公司	公司主页:	<a href="http://www.silan.com.cn">http://www.silan.com.cn</a>

---

版 本: 0.4

修改记录:

1. 修改管脚排列图
- 

版 本: 0.3

修改记录:

1. 命名流程修改, 故修改规格分类和封装
- 

版 本: 0.2

修改记录:

1. 修改功能描述
- 

版 本: 0.1

修改记录:

1. 初稿
- 
-