



# 零件承认书

SPECIFICATION FOR APPROVAL

客户名称: \_\_\_\_\_

客户料号: \_\_\_\_\_

增益料号: ZELF-TR140-016

规格描述: T14\*8\*7+C, 立式, 点胶, 加隔板, 0.4mm\*2P\*59.5 TS, L=40mH MIN, PIN长=5.0±1.0mm, 包黑色胶带

日期: 2019/2/22

版本: A

增益签核:

制订	审核	核准
张翔	刘业明	柯文学

客户签核:

工程	审核	核准



东莞市增益实业有限公司

地址: 东莞市塘厦镇林村塘厦大道北552号

电话: 0769-87321000

传真: 0769-87891229

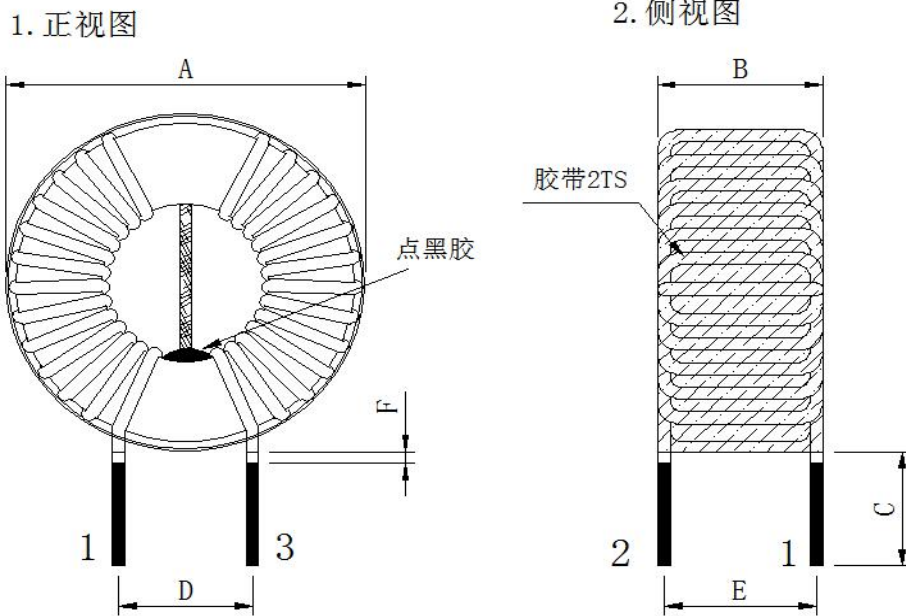
物料类型: 共模电感

日期: 2019/2/22

版本: A



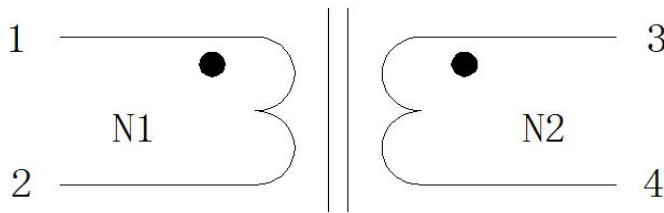
## 1. DIMENSION (Unit:mm) & SCHEMATIC



- 备注:**
- 1、 产品为两边对绕,且中间须加隔板
  - 2、 产品须含浸作业,出入线与隔板相接处点胶固定
  - 3、 产品外围须包2TS 9mm/W黑色胶带,产品以电感值为准,圈数为参考


DIM	A	B	C	D	E	F		
mm	18.0	11.0	8.0	6.5	10.0	1.5	/	
SPEC	MAX	MAX	±1.0	REF	REF	MAX		

## 2. SCHEMATIC:(线路图)



## 3. WINDING TABLE :(绕线结构)

STEP	绕组	起点	终点	材料	圈数	COLOR
1	N1	1	2	0.4mm*1P	59.5TS REF	本色
2	N2	3	4	0.4mm*1P	59.5TS REF	本色

	东莞市增益实业有限公司 地址: 东莞市塘厦镇林村塘厦大道北552号 电话: 0769-87321000 传真: 0769-87891229		物料类型:	共模电感	
			日期:	2019/2/22	
			版本:	A	
制订	张翔	审核	刘业明	核准	柯文学

# SPECIFICATION

## 4. ELECTRICAL CHARACTERISTIC: TEMPERATURE AT 25°C

HUMIDITY AT 65±5% RH

TEST ITEM (测试项目)	TEST CONDITION (测试条件)	TEST WINDING (测试绕组)	RESULT (条件范围)
电感 测试仪器: HP-4284A	1KHZ/0.3V	1-2、3-4	40mH MIN
Q值 测试仪器: HP-4284A	1KHZ/0.25V	1-2、3-4	/
DCR (电阻) 测试仪器: HK-502BC	AT25°C	1-2、3-4	360.0mΩ
HI-POT TEST (耐电压测试) 测试仪器: HY-7110		AC N1-N2	1200V/5mA/5S
绝缘电阻 测试仪器: HY-7110		COIL-CORE	/

## 5. MATERIAL LIST:

NO	ITEM	MATERIAL	MANUFACTURER	UL
1	磁芯	T14*8*7+C KA150 or EQUIVALENT	ZEE	
2	铜线	2UEW 130°C or EQUIVALENT	PACIFIC	E201757
3	凡立水	155° or EQUIVALENT	CHANGXIAN	E335405
4	胶	3300AB or EQUIVALENT	EATTO	E218090
5	隔板	1.0mm/t FR-1 or EQUIVALENT	JIANYONG	E123995
6	胶带	CT-280 9mm/W or EQUIVALENT	YAHUA	E178516



东莞市增益实业有限公司  
 地址: 东莞市塘厦镇林村塘厦大道北552号  
 电话: 0769-87321000  
 传真: 0769-87891229

物料类型:	共模电感
日期:	2019/2/22
版本:	A

制订

张翔

审核

刘业明

核准

柯文学

# 样品检测成绩表

客户名称:													
规格描述: T14*8*7+C, 立式, 点胶, 加隔板, 0.4mm*2P*59.5 TS, L=40mH MIN, PIN长=5.0±1.0mm, 包黑色胶带													
交货数量	抽样数	抽样基准 MIL-STD-105E ■ 正常 □ 加严 □ 减严		判定标准		测试环境		分项检查判定					
				主要	次要	温度	湿度	尺寸		外观		特性	
5PCS	5PCS			0.1	0.4	25℃	75%		OK		OK		OK
绝缘电阻DC	COIL TO CORE	V		COIL TO COIL	1200V		测试仪器		□ CH-9053		■ HK-502BC		
		MΩ			MΩ		■ HP-4284A		□ CH-100		■ HY-7110		
耐电压AC	CORE	SEC		5SEC		□ HP-42841A		□ CH-1320		■ HK-310			
		KV		KV		□ TF-6815		□ HK-1062		■ 卡尺			
测试条件		1KHZ/0.3V						外观尺寸 (mm)					
PIN	L (1-2)	L (3-4)	DCR (1-2)	DCR (3-4)			A	B					
SPEC	40mH	40mH	360.0mΩ	360.0mΩ			18.0	11.5					
±	MIN	MIN	MAX	MAX			MAX	MAX					
1	42.37	42.37	208.18	208.18			16.37	10.25					
2	43.34	43.34	204.67	204.67			16.42	10.23					
3	44.37	44.37	213.49	213.50			16.35	10.19					
4	40.46	40.46	217.62	217.63			16.39	10.28					
5	42.75	42.75	208.54	208.55			16.42	10.25					
6													
7													
8													
9													
10													
X													
R													
备 注:													
 东莞市增益实业有限公司 地址: 东莞市塘厦镇林村塘厦大道北552号 电话: 0769-87321000 传真: 0769-87891229						物料类型:		共模电感					
						日 期:		2019/2/22					
						版 本:		A					
制订	张翔		审核		刘业明		核准		柯文学				