

零件承认书

SPECIFICATION FOR APPROVAL

客户名称: _____

客户料号: _____

增益料号: ZELA-TR090-007

规格描述: T9*5*3+C, 立式, 0.5mm*2P*9.5TS, L=15uH MIN, PIN长=8.0±2.0mm

日期: 2018/12/4

版本: A

增益签核:

制订	审核	核准
张翔	刘业明	柯文学



客户签核:

工程	审核	核准



东莞市增益实业有限公司

地址: 东莞市塘厦镇林村塘厦大道北552号

电话: 0769-87321000

传真: 0769-87891229

物料类型:

环形电感

日期:

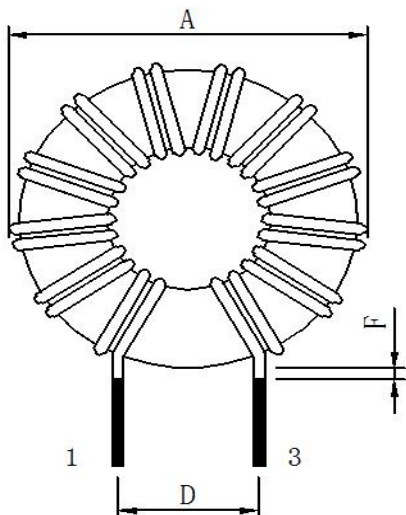
2018/12/4

版本:

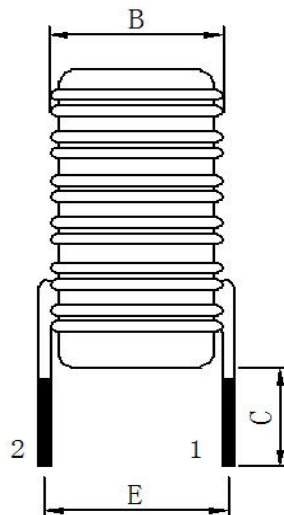
A

1. DIMENSION (Unit:mm) & SCHEMATIC

1. 正视图



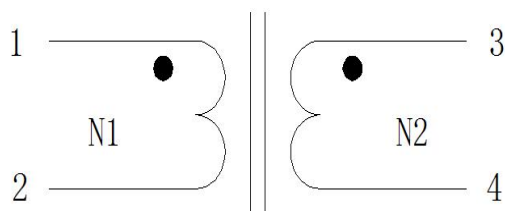
2. 侧视图



- 备注:**
- 1、产品为双线并绕,绕线平整,均匀
 - 2、产品须含浸作业

DIM	A	B	C	D	E	F	/	
mm	11.5	5.5	8.0	4.5	4.0	1.0		
SPEC	MAX	MAX	±2.0	REF	REF	MAX		

2. SCHEMATIC:(线路图)



3. WINDING TABLE :(绕线结构)

STEP	绕组	起点	终点	材料	圈数	COLOR
1	N1	1	2	0.5mm*1P	9.5TS REF	本色
2	N2	3	4	0.5mm*1P	9.5TS REF	红色



东莞市增益实业有限公司
 地址: 东莞市塘厦镇林村塘厦大道北552号
 电话: 0769-87321000
 传真: 0769-87891229

物料类型:	环形电感
日期:	2018/12/4
版本:	A

司印

孤翔

申核

刘亚明

核世

何义子

SPECIFICATION

4. ELECTRICAL CHARACTERISTIC: TEMPERATURE AT 25°C

HUMIDITY AT 65±5% RH

TEST ITEM (测试项目)	TEST CONDITION (测试条件)	TEST WINDING (测试绕组)	RESULT (条件范围)
电感 测试仪器: HP-4284A	1KHZ/0.25V	1-2、3-4	15uH MIN
Q值 测试仪器: HP-4284A	/	/	/
DCR (电阻) 测试仪器: HK-502BC	AT25°C	1-2、3-4	25.0mΩ MAX
HI-POT TEST (耐电压测试) 测试仪器: HY-7110		AC N1--N2	500V/2mA/3S

5. MATERIAL LIST:

NO	ITEM	MATERIAL	MANUFACTURER	UL
1	磁芯	T9*5*3+C K5A 镍锌 or EQUIVALENT	ZEE	
2	铜线	2UEW or EQUIVALENT	PACIFIC	E201757
3	凡立水	DA-700-6 or EQUIVALENT	QIANGDA	E347463



东莞市增益实业有限公司
 地址: 东莞市塘厦镇林村塘厦大道北552号
 电话: 0769-87321000
 传真: 0769-87891229

物料类型:	环形电感
日期:	2018/12/4
版本:	A

明司

瓜州

甲亥

刘亚明

张世

明义子

样品检测成绩表

客户名称: 0												
规格描述: T9*5*3+C, 立式, 0.5mm*2P*9. 5TS, L=15uH MIN, PIN长-8.0±0.0mm												
交货数量		抽样数		抽样基准 MIL-STD-105E		判定标准		测试环境		分项检查判定		
5PCS		5PCS		<input checked="" type="checkbox"/> 正常 <input type="checkbox"/> 加严 <input type="checkbox"/> 减严		主要	次要	温度	湿度	尺寸	外观	特性
				检验标准		0.1	0.4	25℃	75%	OK	OK	OK
绝缘电阻DC		COIL TO CORE		V		500V		测试仪器		<input type="checkbox"/> CH-9053	<input checked="" type="checkbox"/> HK-502BC	
耐电压AC		COIL TO CORE		MΩ		MΩ		<input checked="" type="checkbox"/> HP-4284A	<input type="checkbox"/> CH-100	<input type="checkbox"/> HY-7110		
				SEC		3SEC		<input type="checkbox"/> HP-42841A	<input type="checkbox"/> CH-1320	<input checked="" type="checkbox"/> HK-310		
				KV		KV		<input type="checkbox"/> TF-6815	<input type="checkbox"/> HK-1062	<input checked="" type="checkbox"/> 卡尺		
测试条件				1KHZ/0.25V				外观尺寸 (mm)				
PIN	L (1-2)	L (3-4)	DCR (1-2)	DCR (3-4)	A	B						
SPEC	15uH	15uH	25.0mΩ	25.0mΩ	11.5	5.5						
±	MIN	MIN	MAX	MAX	MAX	MAX						
1	22.35	22.35	11.98	11.98	10.48	4.34						
2	21.68	21.68	12.03	12.03	10.52	4.36						
3	28.94	28.94	12.17	12.17	10.46	4.36						
4	22.65	22.65	12.11	12.11	10.58	4.38						
5	26.42	26.42	11.98	11.98	10.52	4.33						
6												
7												
8												
9												
10												
X												
R												
备 注:												
 东莞市增益实业有限公司 地址: 东莞市塘厦镇林村塘厦大道北552号 电话: 0769-87321000 传真: 0769-87891229						物料类型:			环形电感			
						日 期:			2018/12/4			
						版 本:			A			
制订		张翔		审核		刘业明		核准		柯文学		