

40V, 600mA 降压型稳压电路

概述:

SL9451 是一款内部集成有高边高压功率MOSFET管的高频率(1.8MHz)降压型开关稳压器。提供单路最大0.6A高效率输出，以电流模式控制方式达到快速环路响应。

宽范围输入电压（4.2 V至40 V）可在移动环境输入的条件下实现各种降压型电源变换的应用。1uA的关机静态电流适合电池供电场合的应用。

轻载条件下，通过降低开关频率减小开关和门驱动的损失，实现宽负载范围内高效率的功率转换。

频率对折技术有助于防止电感电流在启动时的失控。热关机提供可靠、容错操作。电路封装SOT23-6L。

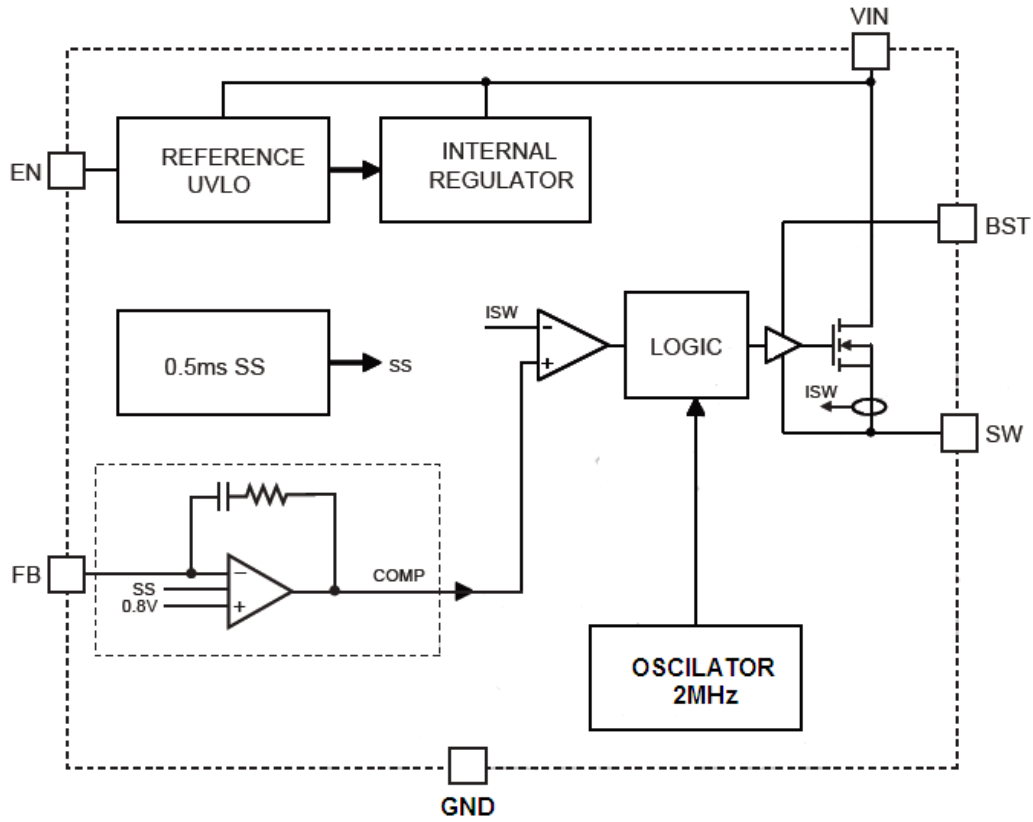
特点

- 230uA工作静态电流
- 4.2 V至40 V宽工作电压范围
- 500m Ω 的内部功率MOSFET
- 1.8 MHz固定开关频率
- 内部补偿
- 陶瓷输出电容稳压
- 内部软启动
- 无采样电阻的精密电流限制
- 最高效率可达90%
- 低关机模式电流:<1uA
- 6脚的SOT23封装

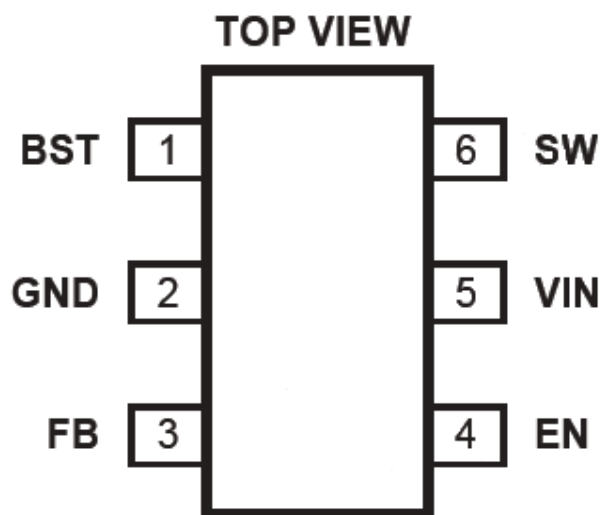
应用

- 高电压功率转换
- 汽车系统
- 工业电力系统
- 分布式电力系统
- 电池供电的系统

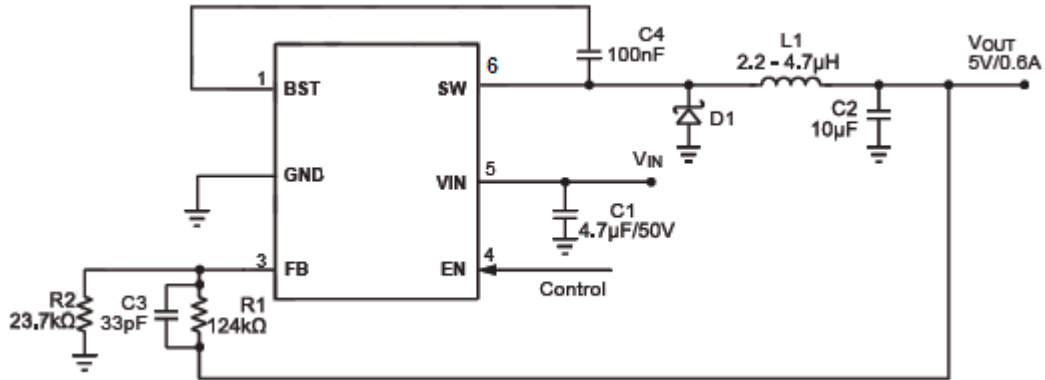
框图



外形图



应用图



极限参数

项目	范围
电源电压(V _{IN})	-0.3V to 43V
Switch电压 (V _{SW})	-0.3V to V _{IN (MAX)} +0.3V
BST to SW	-0.3 to 6.0V
其它管脚	-0.3V to 5.0V
连续功耗(T _A =+25° C)	0.57W
结点温度	150° C
引脚温度	260° C
存储温度	-65° C to 150° C

推荐工作条件

项目	范围
电源电压V _{IN}	4.2V to 40V
SW端电压V _{OUT}	Up to 40V
工作结温(T _J)	-40° C to +125° C

热阻

	θ_{JA}	θ_{JC}
SOT23-6L	220	110 ° C/W

电参数

Vin=12V, Ven=2V, Ta=25° C, 特殊条件除外。

符号	参数	测试条件	最小	典型	最大	单位
Vfb	反馈电压		0.778	0.794	0.810	V
Rsw	开关导通电阻	Vbst-Vsw=5V		500		mΩ
Iswleak	开关漏电流	Ven=0V, Vsw=0V		0.1	1	uA
Ilim	极限电流			1		A
Gcs	跨导	COMP to SENSE		3		A/V
Vin min	最小工作电压		4.2			V
Vin(UVLO)	欠压门限		3.3		4.2	V
Vin(UVLO)hys	欠压回差			0.8		V
Tss	软启动时间	FB 从 0 到 1.8V		0.5		msec
Fosc	震荡频率		1.4	1.8	2.2	MHz
Ton min	最小开关打开时间			100		ns
Isd	关机电源电流	Ven<0.3V		3	15	uA
Isq	静态电流	Vfb=0.9V, 空载		200		uA
Temp	热关机			150		° C
Venh	En 高电平		1.6		2.0	V
En hys	En 回差			0.6		V
En Vclamp	En 钳位电压			7.5		V

管脚功能

管脚号	名称	功能
1	BST	自举脚。内部浮动高边MOSFET驱动管的正电源极。在该脚与SW之间连接一个旁路电容。
2	GND	接地脚。它的连接尽可能接近输出电容，避开高电流开关路径。
3	FB	反馈。误差放大器的输入。一个连接输出和接地的外部电阻分压器与内部+0.8V的参考比较以设置稳压电压。
4	EN	使能输入。把该脚电压拉到低于指定的门限将关闭芯片。拉到高于指定的门限使芯片工作。悬空芯片关闭。
5	VIN	电源输入。所有内部控制电路供电，包括开关管。需要接一去耦电容到地以减少开关尖峰。
6	SW	开关脚。这是高边开关输出。需要就近接一个低VF的肖特基二极管到地以减少开关尖峰。

工作原理

SL9451 是一款1.8 MHz震荡频率、非同步、内部集成有高边高压功率MOSFET的降压型开关稳压电路。采用电流模式控制，提供带有内部补偿的单路0.6A的高效输出。它具有宽输入电压范围，内部软启动控制和精密电流限制。非常低的静态工作电流适合使用电池供电的应用场合。

PWM控制

在中等到大的输出电流情况下，电路工作在频率固定、峰值电流控制的模式来调节输出电压。PWM周期由内部时钟产生，功率MOSFET在其电流到达COMP电压设定值之前，一直保持打开。功率管关闭时，在下一周期开始之前它保持关闭至少100 ns。在一个PWM周期中，如果MOSFET管中的电流没有达到COMP设置的电流值，功率MOSFET将保持打开状态，省掉了一个开关操作。

脉冲跳跃模式

在轻载时，电路进入脉冲跳跃模式以提高轻载效率。脉冲跳跃的判定是基于它内部的COMP电压。如果COMP端低于内部睡眠阈值，生成一个暂停命令以阻止打开时钟脉冲，因而功率MOSFET不能按指令打开，可节省驱动和开关损耗。这个暂停命令还将使整个芯片进入睡眠模式，消耗非常低的静态电流以进一步提高轻载效率。

当COMP电压高于睡眠阈值，暂停信号复位，芯片回到正常的PWM操作。每次当暂停指令从低到高更改状态，马上生成一个打开信号打开功率MOSFET。

误差放大器

误差放大器是由一个内部运算放大器与连接在其输出端(内部COMP节点)与负输入端(FB) 之间的电阻-电容反馈网络组成。当FB低于其内部参考电压(REF)，COMP输出被运放驱动的更高，导致更高的开关峰值电流输出，因此更多的能量传递到输出，反之亦然。

通常，FB连接到一个由RUP和RDN组成的分压器，其中RDN连接FB和地，而RUP是连接电压输出节点和FB之间。同时RUP与内部补偿RC网络一起控制误差放大器的增益。

内部稳压源

大部分内部电路由内部2.6 V稳压源供电。该稳压源输入为VIN并工作在全VIN范围。当VIN大于4.0 V，稳压器正常输出。当VIN低于时，输出也降低。

使能控制

电路有一专门的使能控制端EN。当VIN足够高时，芯片可以通过EN端启用和禁用。高电平有效。阈值下限1.6 V。回差0.6V。悬空时，EN端内部拉到地，芯片是禁用的。当EN拉到0V，芯片进入最低的关机电流模式。当EN高于零但低于其阈值，芯片仍处关机模式但关机电流稍有增加。

欠压锁定(UVLO)

输入电压的欠压锁定(UVLO)是保护芯片以免工作在电源电压不足的情况下。

内部软启动

采用软启动是为防止转换器输出电压在启动时过冲。当芯片启动时，内部电路产生一个从0V开始，由软启动时间设定的，上升速度缓慢的软启动电压(SS)。当它低于内部参考REF，SS为主，误差放大器用SS代替REF作为参考。当SS高于REF，REF为主。SS还与FB关联。SS可以远低于FB，但只能略高于FB。如果

FB意外下跌, SS也将跟踪FB下跌, 这个功能是为了对付短路恢复情况而设计的。当短路消除, SS斜坡上升就如同是一个重新开始的软启动过程, 防止了输出电压过冲。

热关机

热关机是为了防止芯片过热跑飞。当芯片温度高于其上限阈值, 将关闭了整个芯片。当温度低于下限阈值, 热关机消除, 芯片重新启用。

悬浮驱动器和自举充电

悬浮的功率MOSFET驱动器由一个外部自举电容提供电源。这个悬浮驱动器有其自己的UVLO保护。该UVLO的打开阈值约是2.9V, 回差大约300 mV。在UVLO期间, SS电压复位为零。当UVLO移除, 控制器开始软启动过程。

自举电容由内部自举稳压源充电并保持在约5V。当BST和SW之间电压低于稳压值, 一个连接VIN到BST的PMOS开关管打开, 充电电流从VIN, BST然后到SW。外部电路应该提供足够的电压余量来促进充电。

只要VIN比SW足够高, 自举电容就可以充电。当功率MOSFET开通时, VIN约等于SW, 所以自举电容不能被充电。在外部续流二极管打开时, VIN到SW的差值最大, 是充电的最佳期。在电感中没有电流时, SW等于输出电压VOUT, VIN和VOUT之间的电压可用于向自举电容充电。在较高占空比工作状态下, 自举电容充电的时间减少, 自举电容可能不能有效充电。

在外部电路没有足够的电压和时间对自举电容进行充电时, 在正常工作范围内, 额外的外部电路可以用来确保自举电压。

悬浮驱动器的UVLO不会传送到控制器。

悬浮驱动器的直流静态电流大约20个uA。确保SW端的供给电流高于这个数。

电流比较器和电流限制

功率MOSFET电流通过一个电流采样MOSFET准确地采样。然后送到高速电流比较器作为电流模式控制之用。该采样电流作为电流比较器的输入之一。当功率MOSFET打开时, 比较器先是消隐然后导通以回避噪音。然后, 比较器比较电源开关电流与COMP电压, 当采样电流高于COMP电压, 比较器输出低, 关闭功率MOSFET。内部功率MOSFET的最大电流由内部逐周期限制。

启动和关机

当VIN和EN都高于他们对应的阈值, 芯片开始工作。参考电源部分首先启动, 产生稳定的参考电压和电流。然后内部稳压源开始启用, 该稳压源为其余的电路提供稳定的电压。当内部电压到达上轨时, 一个内部计时器将功率MOSFET保持关闭50us以防止开机波动。内部软启动部分开始工作, 它先保持SS输出低, 确保其余的电路准备好, 然后慢慢增大。

三种情况将关闭芯片: EN低, VIN低, 热关机。在关机顺序中, 信号通路先封锁以避免任何故障触发。然后COMP电压和内部电源电压下降。浮动驱动器不受制于这个关机命令, 但其充电路径被禁用了。

应用

元器件选择

设定输出电压

输出电压由接到FB端的输出电压的分压器的电压设定，反馈的分压比依式：

$$V_{FB} = V_{OUT} * R2 / (R1 + R2)$$

反馈电阻R1还同内部补偿电容一齐设定反馈环路带宽，选R1约124K以得到最佳传输响应。

电感

在输入开关电压时，电感用于为输出负载提供连续的电流，大的电感可得到较低的输出纹波。不过体积会较大、大的串联电阻和较低的饱和电流。

通常，电感的选择是电感中电流峰峰值为最大负载电流的30%。同时使峰值电流小于最大开关电流，在最大电感峰值下不会饱和。

输入电容

输入电容器(C1)可以是电解、钽或陶瓷电容。当使用电解或钽电容时，需用一小的陶瓷电容器，例0.1uF就近放置在电路旁。当使用陶瓷电容,确保他们有足够的电容值防止输入过度的电压纹波。

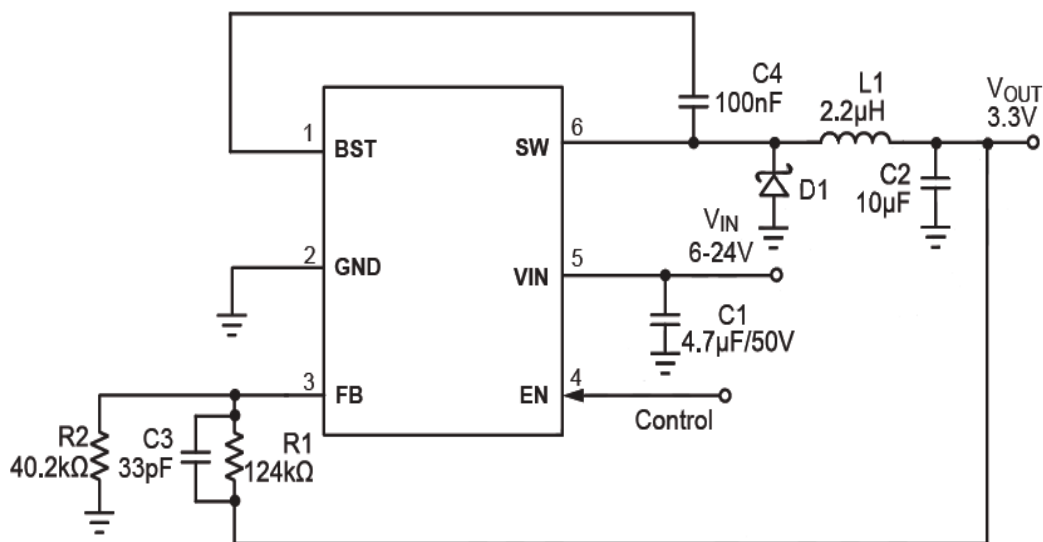
输出电容

输出电容器(C2)用来保持输出直流电压。推荐采用低ESR的电解电容器以保持低的输出电压纹波。输出电容器的特性会影响稳压系统的稳定性。

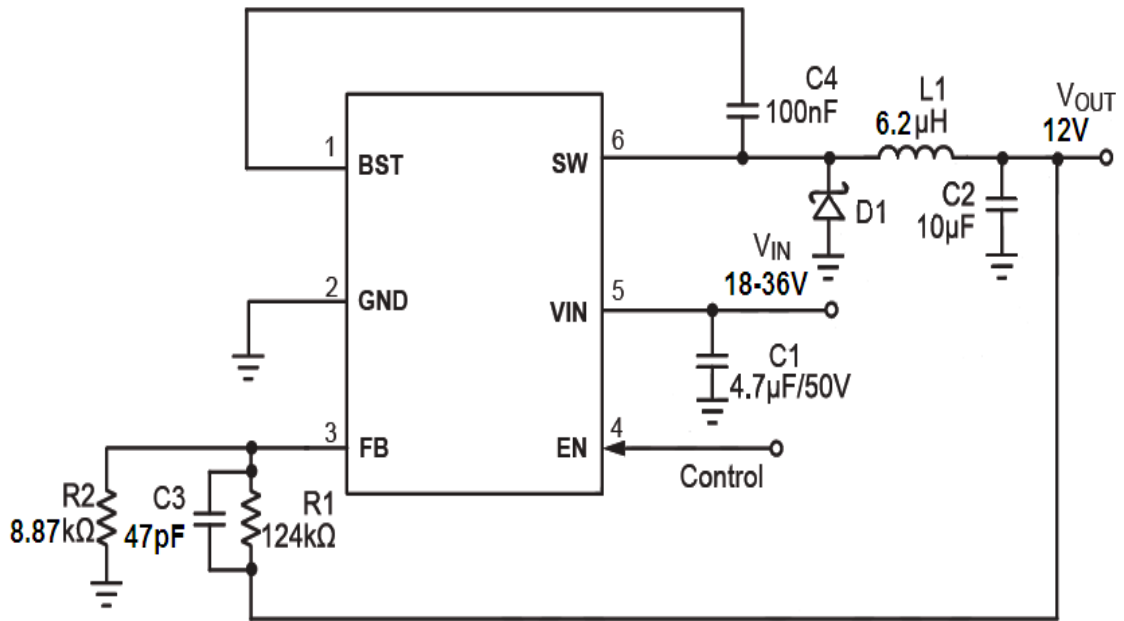
补偿元件

设计的目标是拟定转换器的传递函数以得到一个理想的环路增益。并达到快速瞬态响应和良好的稳定性。

典型应用线路



3.3V输出应用图



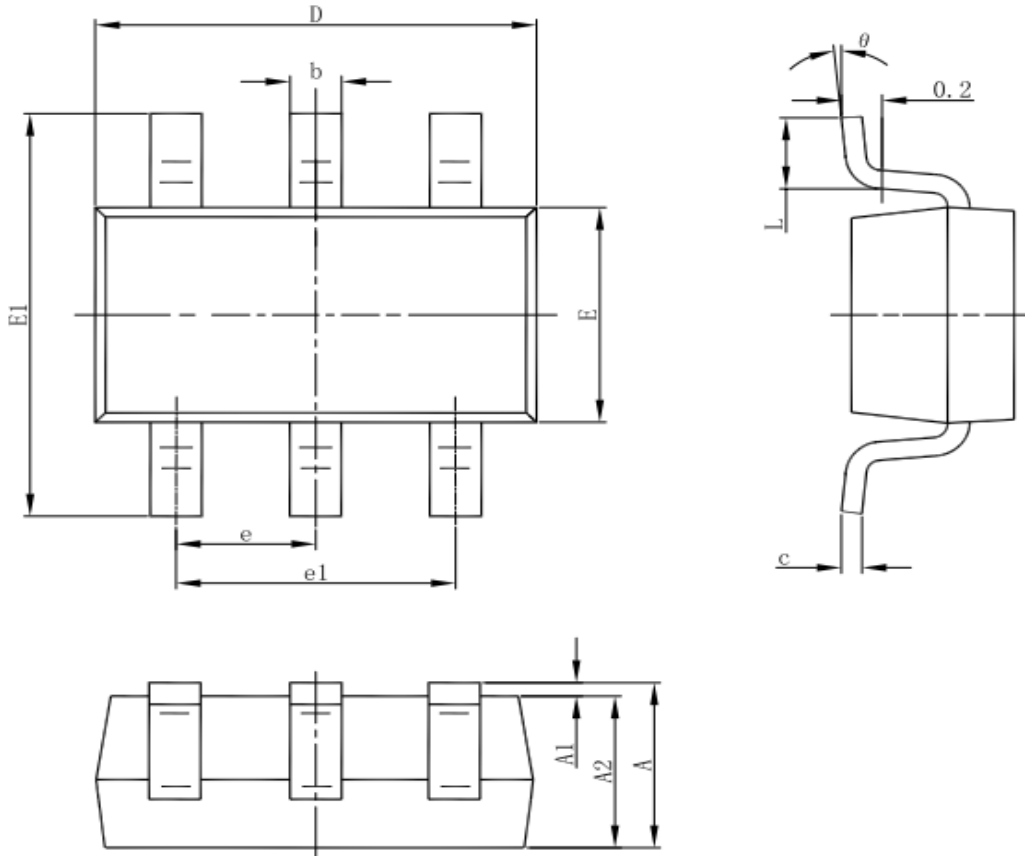
12V输出应用图

PCB布局

PCB布局对电路实现稳定工作非常重要，以下建议供参考：

- 1) 开关电流路径尽量短，输入电容、高边MOSFET和外部开关二极管形成的环路区域尽量小。
- 2) 旁路陶瓷电容靠VIN端就近放置。
- 3) 所有反馈电路连接需短而直接，反馈电阻和补偿元件尽可能靠近芯片。
- 4) SW路线远离敏感的模拟区域，如FB。
- 5) SW、IN、特别是地要分别连到一个大面积覆铜区域，以冷却芯片、改进热性能和加强长期的可靠性。

封装尺寸图:
SOT23-6L



Symbol	Dimensions In Millimeters		Dimensions In Inches	
	Min	Max	Min	Max
A	1.050	1.250	0.041	0.049
A1	0.000	0.100	0.000	0.004
A2	1.050	1.150	0.041	0.045
b	0.300	0.500	0.012	0.020
c	0.100	0.200	0.004	0.008
D	2.820	3.020	0.111	0.119
E	1.500	1.700	0.059	0.067
E1	2.650	2.950	0.104	0.116
e	0.950(BSC)		0.037(BSC)	
e1	1.800	2.000	0.071	0.079
L	0.300	0.600	0.012	0.024
θ	0°	8°	0°	8°