

# 产品规格书

## SPECIFICATION

客户名称 CUSTOMER	
产品名称 PRODUCTION	电堆温度传感器
产品型号 MODEL	SYP10- A655
版本号 VERSION NO	A1.0

### 广东赛亚传感股份有限公司

地址:广东省东莞市东城街道白银钱五巷2号

[http:// www.saiyasensor.com](http://www.saiyasensor.com) [www.saiyasensor.com](http://www.saiyasensor.com)

<http://www.saia.cn> [www.saia.cn](http://www.saia.cn)

mail: [sensor@saiyasensor.com](mailto:sensor@saiyasensor.com) [sy@saia.cn](mailto:sy@saia.cn)



客户确认 CUSTOMER CONFIRMATION	审核 CHECKED BY	编制 PREPARED BY
SYP10- A655	李柄	钟小易

## 声明

本说明书版权属广东赛亚传感股份有限公司(以下称本公司)所有, 未经书面许可, 本说明书任何部分不得复制、翻译、存储于数据库或检索系统内, 也不可以电子、翻拍、录音等任何手段进行传播。

感谢您使用广东赛亚的系列产品。为使您更好地使用本公司产品, 减少因使用不当造成的产品故障, 使用前请务必仔细阅读本说明书并按照所建议的使用方法进行使用。如果用户不依照本说明书使用或擅自去除、拆解、更换传感器内部组件, 本公司不承担由此造成的任何损失。

您所购买产品的颜色、款式及尺寸以实物为准。

本公司秉承科技进步的理念, 不断致力于产品改进和技术创新。因此, 本公司保留任何产品改进而不预先通知的权力。使用本说明书时, 请确认其属于有效版本。同时, 本公司鼓励使用者根据其使用情况, 探讨本产品更优化的使用方法。

请妥善保管本说明书, 以便在您日后需要时能及时查阅并获得帮助。

广东赛亚传感股份有限公司

# 热电堆温度传感器规格书

## SYP10 -A655



### 特点:

- MEMS热电堆芯片
- TO-39封装
- 高灵敏度
- 5.5um长波通滤光片
- 高精度NTC

### 应用:

- 非接触式温度测量
- 耳温计、额温计
- 生产制造温度连续监控
- 消费类电子产品
- 家用电器温度测量

型号:SYP10 - A655	批准	校准	制图
版本01 日期2021.07			

## 型号: SYP10 - A655

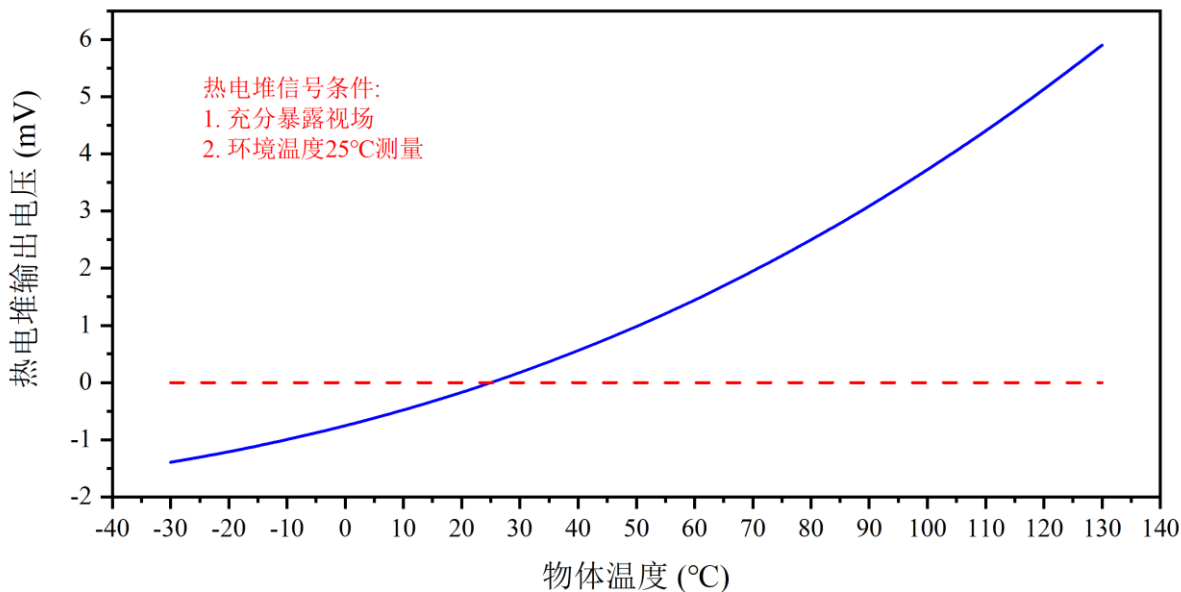
### 最大额定温度

参数	数值	单位
工作温度	-30~100	°C
储存温度	-40~125	°C

### 性能

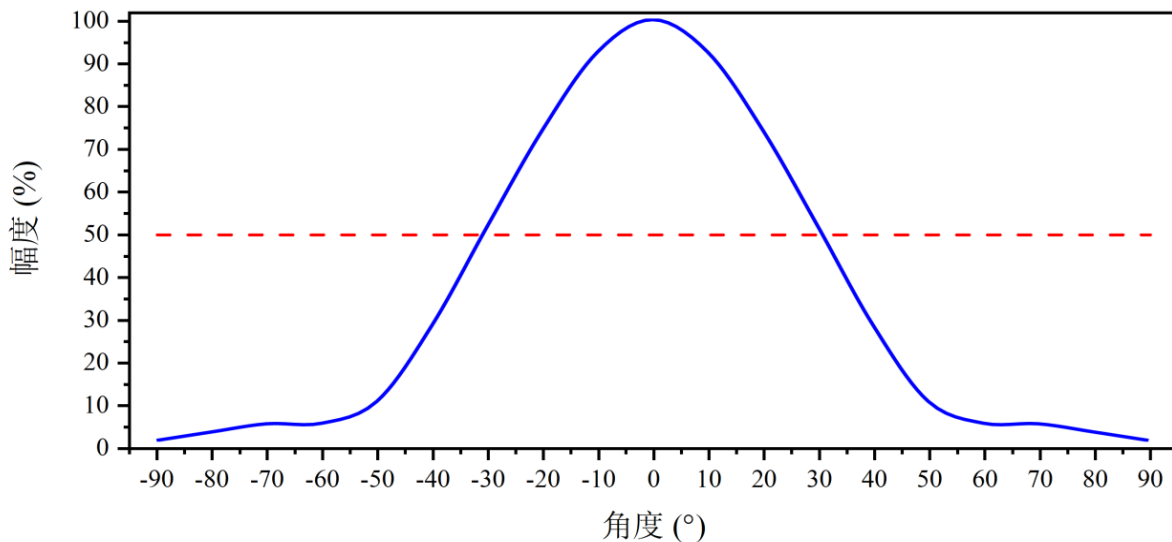
参数	数值	单位	条件
芯片面积	1.8*1.8	mm <sup>2</sup>	
薄膜面积	1.35*1.35	mm <sup>2</sup>	
视场	62	°	50%最大信号
热电堆阻值	43 ± 10%	kΩ	环温25°C
噪声电压	27 ± 2	nV/Hz <sup>1/2</sup>	环温25°C
噪声等效功率	0.62	nW/Hz <sup>1/2</sup>	500K, 1Hz
响应率	43	V/W	500K, 5.5um(长波通)
电阻温度系数	0.1	%/°C	25°C/50°C
时间常数	32	ms	
探测率	6.8E+07	cmHz <sup>1/2</sup> /W	500K, 1Hz
NTC阻值	100 ± 3%	kΩ	25°C
NTC B值	3950 ± 1%	K	25°C/50°C

## 典型性能曲线



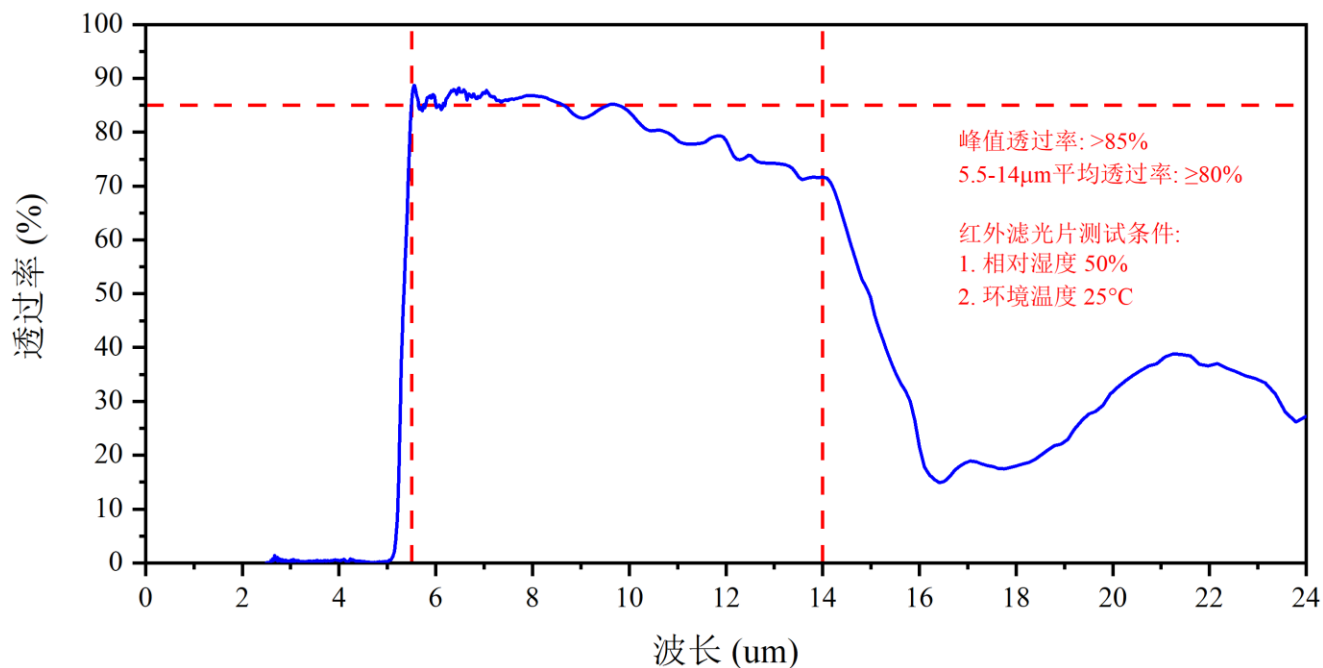
## 光学特点

参数	数值	单位	条件
视场角	62	°	50%最大信号



## 滤光片规格

参数	数值	单位	条件
透过波长范围	5.5~14	um	长波通
平均透过率	≥80	%	5.5~14um
平均截止率	1	%	<5um



## 电气连接

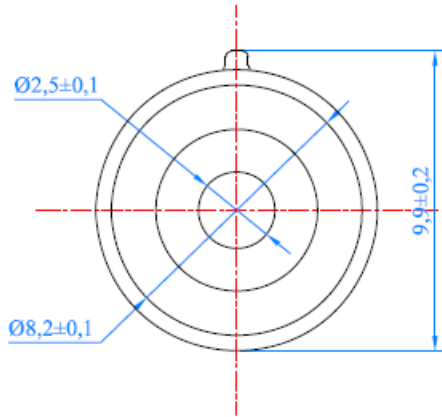
引脚	1	2	3	4
定义	热电堆+	NTC+	热电堆-	GND



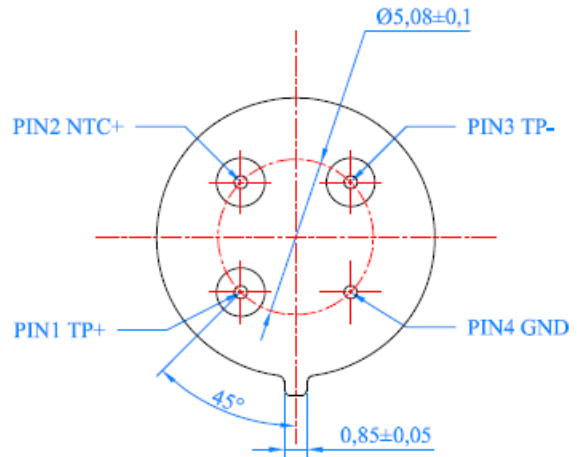
## NTC R-T表

T (°C)	R (kΩ)	T (°C)	R (kΩ)	T (°C)	R (kΩ)
-20	953.19	20	124.91	60	24.701
-19	900.37	21	119.41	61	23.821
-18	850.79	22	114.19	62	22.976
-17	804.21	23	109.22	63	22.166
-16	760.45	24	104.50	64	21.388
-15	719.32	25	100.00	65	20.641
-14	680.64	26	95.72	66	19.923
-13	644.27	27	91.65	67	19.234
-12	610.04	28	87.77	68	18.572
-11	577.82	29	84.07	69	17.936
-10	547.48	30	80.55	70	17.325
-9	518.90	31	77.20	71	16.738
-8	491.98	32	74.00	72	16.173
-7	466.60	33	70.95	73	15.630
-6	442.67	34	68.04	74	15.108
-5	420.11	35	65.265	75	14.605
-4	398.81	36	62.618	76	14.122
-3	378.72	37	60.092	77	13.657
-2	359.74	38	57.681	78	13.209
-1	341.83	39	55.379	79	12.779
0	324.90	40	53.180	80	12.364
1	308.90	41	51.080	81	11.965
2	293.78	42	49.073	82	11.580
3	279.48	43	47.155	83	11.210
4	265.96	44	45.321	84	10.853
5	253.16	45	43.569	85	10.509
6	241.05	46	41.892	86	10.177
7	229.58	47	40.289	87	9.858
8	218.72	48	38.755	88	9.550
9	208.44	49	37.286	89	9.253
10	198.69	50	35.881	90	8.967
11	189.45	51	34.536	91	8.691
12	180.69	52	33.248	92	8.424
13	172.38	53	32.014	93	8.167
14	164.50	54	30.832	94	7.919
15	157.02	55	29.699	95	7.680
16	149.91	56	28.614	96	7.449
17	143.17	57	27.573	97	7.226
18	136.77	58	26.576	98	7.010
19	130.69	59	25.619	99	6.802
				100	6.601

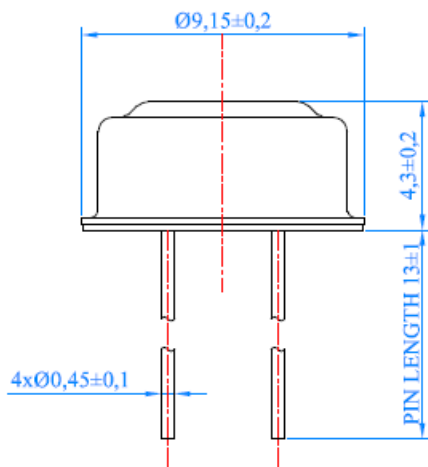
顶视图



底视图



侧视图



尺寸

电气连接

