

1 特点

- 推挽拓扑结构
- 高集成度，外围简单
- 内置 24V /0.1Ω LDMOS
- 1.7A 电流钳位限制
- 2.3-6V 输入电压范围
- 具备频率同步功能
- 具备使能关断功能
- 可持续短路保护、过温保护，自恢复
- 芯片工作温度 -40°C ~ +125°C

2 应用领域

- CAN\RS-485\RS-232\SPI\I2C 等低功耗隔离电源
- 过程控制
- 精密仪器\医疗仪器
- 分布式电源\无线电电源\电信电源
- 低噪声隔离式 USB 电源
- 低噪声灯丝电源
- IGBT 栅极驱动电源

3 说明

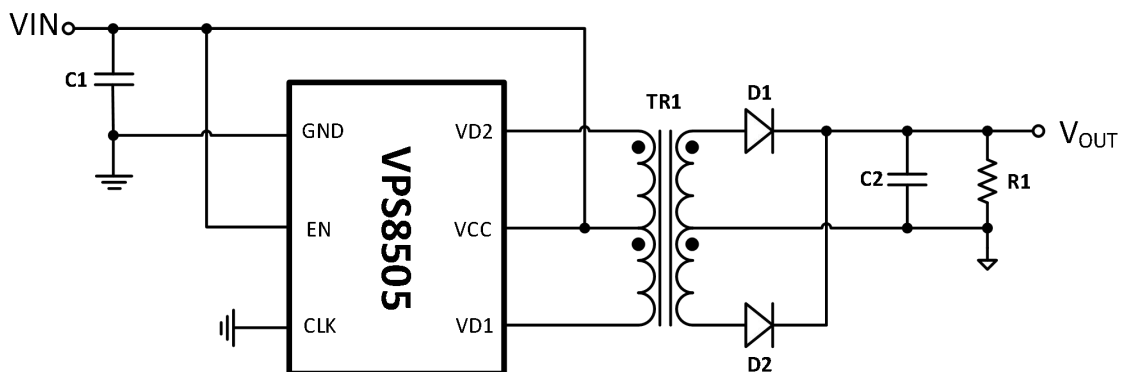
VPS8505 是一款专门为小体积、低待机功耗微功率隔离电源而设计的推挽式变压器驱动器，其外围只需匹配简单的输入输出滤波电容、隔离变压器和整流电路，即可实现 3.3V 或 5V 输入、3.3V~24V 输出、输出功率 1~3W 的隔离电源。

VPS8505 芯片内部集成振荡器，提供一对高精度互补信号以驱动两个 N 沟道 MOSFET。芯片内部按照对称结构设计，能有效确保两个功率 MOSFET 的高度对称性，避免电路在工作过程发生偏磁。芯片具有使能功能和频率同步功能，同时内部设计有高精度的死区控制电路确保在各种工作条件下不出现共通现象。

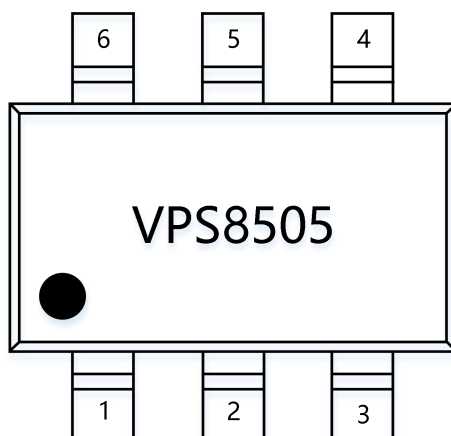
器件信息

型号	封装	尺寸	SPQ
VPS8505	SOT23-6	3.0mm*2.8mm	3000

4 简化应用



5 引脚及功能



名称	编号	类型	描述
VD1	1	O	变压器驱动输出 1
VCC	2	P	电源输入, 利用 1uF 电容将 VCC 旁路到 GND, 电容尽量靠近器件放置。
VD2	3	O	变压器驱动输出 2。
GND	4	P	逻辑电路地和模拟电路地。
EN	5	I	使能控制芯片的工作与关断。无须使能控制可直接与 VIN 短接。
CLK	6	I	工作频率同步引脚。若不需要频率同步功能, CLK 应接 GND 以避免外界干扰。

6 技术规格

6.1 绝对最大额定值

		最小值	最大值	单位
VCC 输入电压	VCC	-0.3	10	V
LDMOS 管漏极电压	VD1, VD2	-0.3	24	
LDMOS 管峰值电流	$I_{(VD1) Pk}, I_{(VD2) Pk}$		2.2	A
EN,CLK 引脚电压	EN, CLK	-0.3	6.6	V
最大工作结温	T_{JMAX}		150	°C
存储温度范围	T_{STG}	-55	150	°C

超过绝对最大额定值的应力可能会对器件造成永久性损坏。这些仅为应力额定值, 并不意味着器件在这些或任何其他条件下的功能操作超出了推荐工作条件下的指示。长期暴露在绝对最大额定条件下可能会影响器件的可靠性。所有电压都与接 GND 有关。电流为正输入, 负输出。

6.2 ESD 能力

		数值	单位
V _(ESD)	抗静电能力	人体模式 HBM, VD1 和 VD2 对 GND	±8000 V
		其它引脚, per ESDA/JEDEC JS-001-2017;(Zap 1 pulse, Interval: >=0.1S)	±2000 V
		机器模式 CDM, per ESDA/JEDEC JS-002-2014	±1000 V

6.3 推荐工作条件

		最小值	典型值	最大值	单位
VCC 输入电压	VCC	2.3		6	V
LDMOS 管漏极电流	I _{VD1} , I _{VD2}			1	A
工作结温	T _J	-40		125	°C

6.4 电气性能参数

在没有特别说明情况下，以下参数在 V_{CC}=5V，温度 T=25°C、CLK 接 GND 的条件下测得。

符号	参数	测试条件	最小	典型	最大	单位
输入引脚 VCC						
V _{CC}	输入电压范围		2.3		6	V
V _{CC (ON)}	启动电压	EN 接 VCC, VCC 上升			2.3	V
V _{CC (OFF)}	回差电压	EN 接 VCC, VCC 下降	1.7			V
I _Q	VCC 静态电流	VD1 和 VD2 接上拉电阻和电源 CLK 接 GND、EN 接 VCC	0.25	0.6	1.0	mA
I _{VCC (EN)}	使能关断后 VCC 的电流	EN=0		0.1		uA
使能引脚 EN						
V _{EN (ON)}	EN 使能开启电压	V _{EN} 电压上升		1.8	2.4	V
V _{EN (OFF)}	EN 使能关断电压	V _{EN} 电压下降	0.5	0.8		V
V _{EN (HYS)}	EN 使能关断回差			1.0		V
输出端口 VD1\VD2						
DMM	VD1\VD2 脉宽失配比例			0%		
R _{DS(ON)}	LDMOS 管导通电阻	V _{CC} =4.5V, I _{DS1} /I _{DS2} =1A		90	135	mΩ
		V _{CC} =3.0V, I _{DS1} /I _{DS2} =1A		108	162	
V _{SLEW}	电压摆率	VD1/VD2 分别接 50Ω 到 VCC		135		V/us
t _{BBM}	VD1\VD2 间隔时间	VD1/VD2 分别接 50Ω 到 VCC		175		ns
I _{LIM0}	电流钳位限制初始值	2.3V < V _{CC} < 3.6V	0.30		0.58	A
		3.6V < V _{CC} < 6.0V	0.35	0.50	0.65	A
I _{LIM1}	电流钳位限制稳态值	2.3V < V _{CC} < 3.6V	0.75		1.90	A
		3.6V < V _{CC} < 6.0V	1.35	1.70	2.25	A
t _{SS}	I _{LIM0} 上升至 I _{LIM1} 的时间			3		mS
频率同步引脚 CLK						
V _{CLK (H)}	CLK 高电平逻辑电压	2.3V < V _{CC} < 3.6V			0.8	V _{CC}
		3.6V < V _{CC} < 6.0V		2.5	3.0	V
V _{CLK (L)}	CLK 低电平逻辑电压	2.3V < V _{CC} < 3.6V	0.2			V _{CC}
		3.6V < V _{CC} < 6.0V	0.7	1.1		V
f _{SW}	内置频率	CLK 接 GND	363	390	485	kHz
F _(EXT)	外置同步时钟		100		1600	kHz
过温保护						
T _{SHDN}	过温保护阈值		146	162	178	°C
T _{SHDN (HYS)}	过温保护回差		13	18		°C
T _{break}	过温保护后强制休息时间			2 ¹⁸		T _{SW}

6.5 典型特征曲线

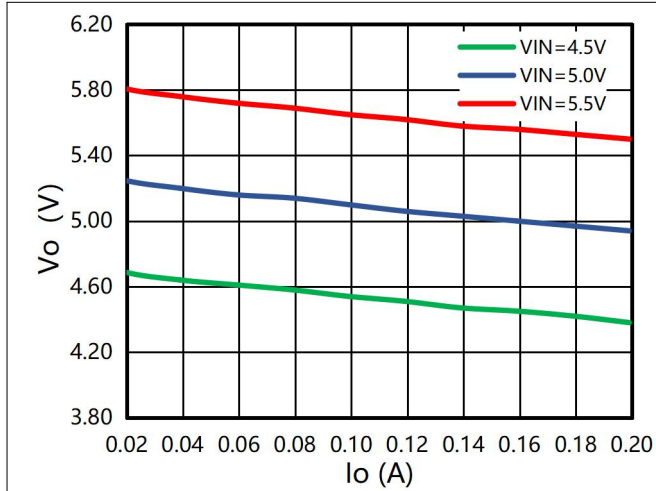


图1 输出电压 vs 输出电流
(VPS8505+VPT85BB-01A,5V to 5V/1W)

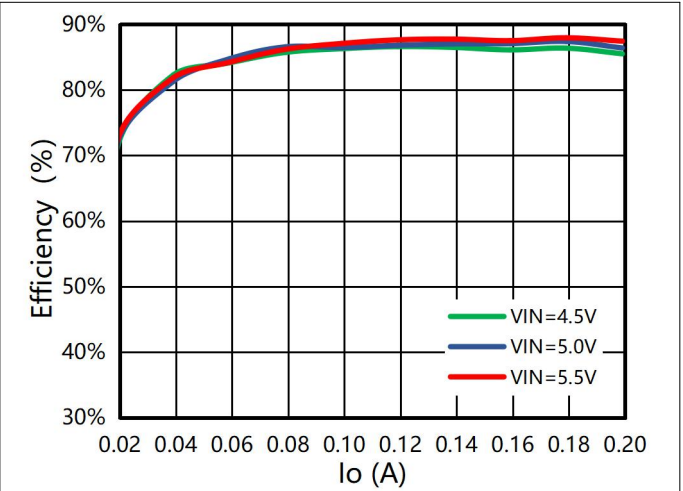


图2 转换效率 vs 输出电流
(VPS8505+VPT85BB-01A,5V to 5V/1W)

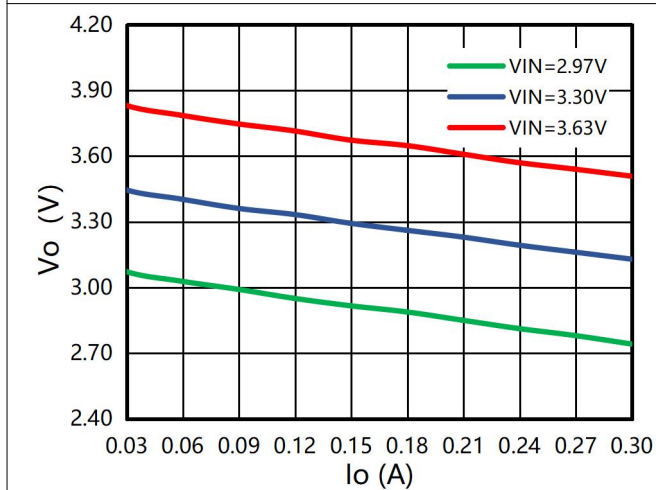


图3 输出电压 vs 输出电流
(VPS8505+VPT85BB-02A,3.3V to 3.3V/1W)

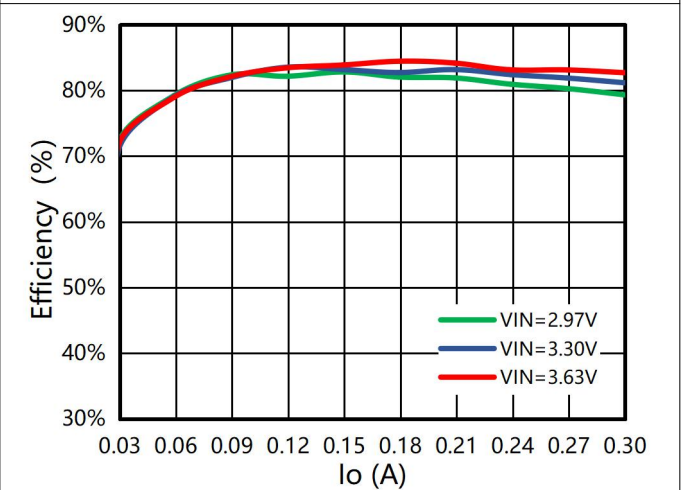


图4 转换效率 vs 输出电流
(VPS8505+VPT85BB-02A,3.3V to 3.3V/1W)

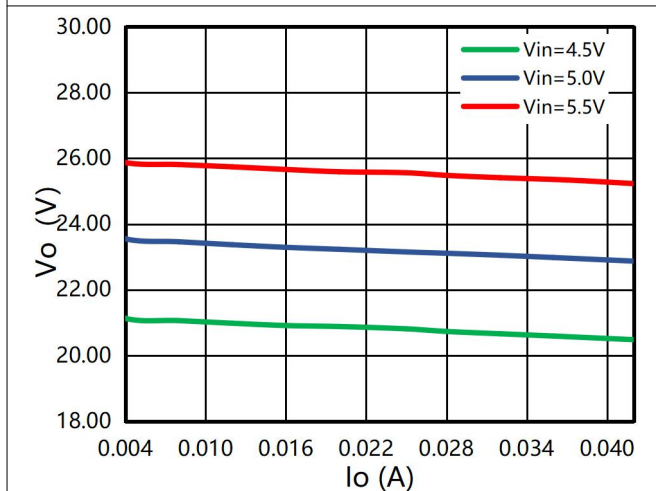


图5 输出电压 vs 输出电流
(VPS8505+VPT85BF-01B,5V to 24V/1W)

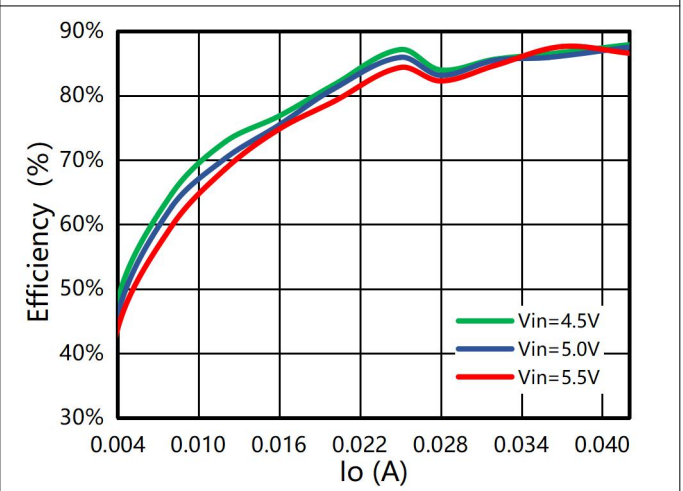


图6 转换效率 vs 输出电流
(VPS8505+VPT85BF-01B,5V to 24V/1W)

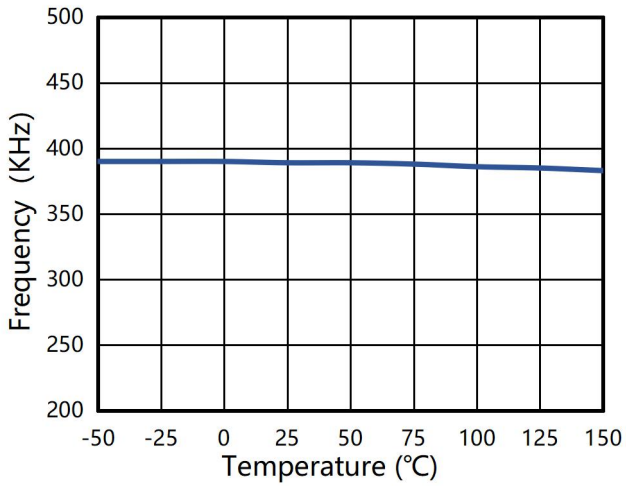


图 7 频率(CLK 接 GND) vs 环境温度

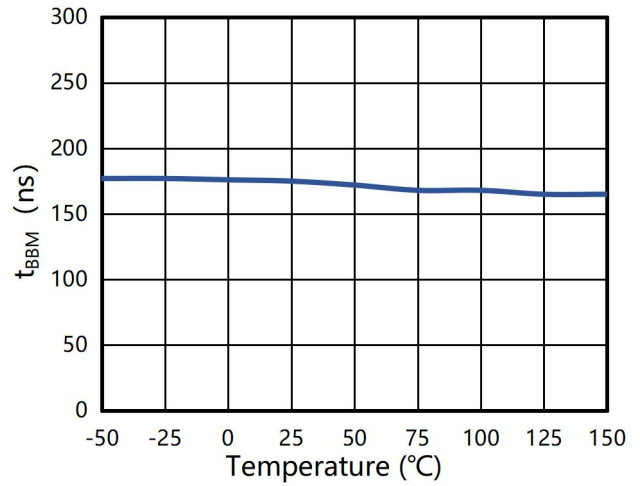


图 8 t_{BBM}(CLK 接 GND) vs 环境温度

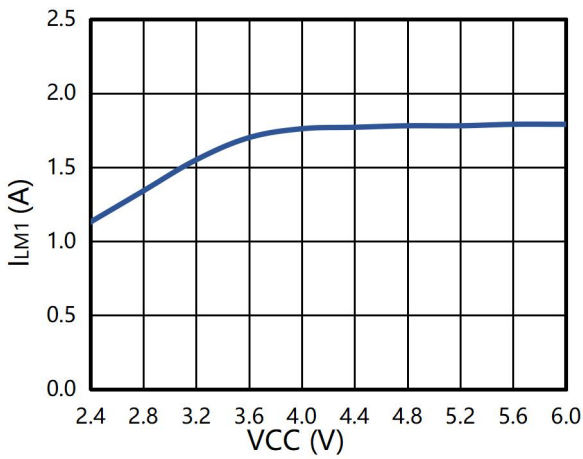


图 9 钳位电流 vs 输入电压

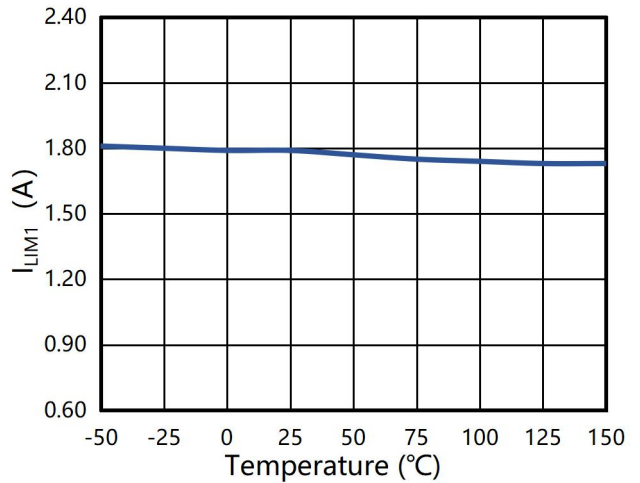


图 10 钳位电流 vs 环境温度

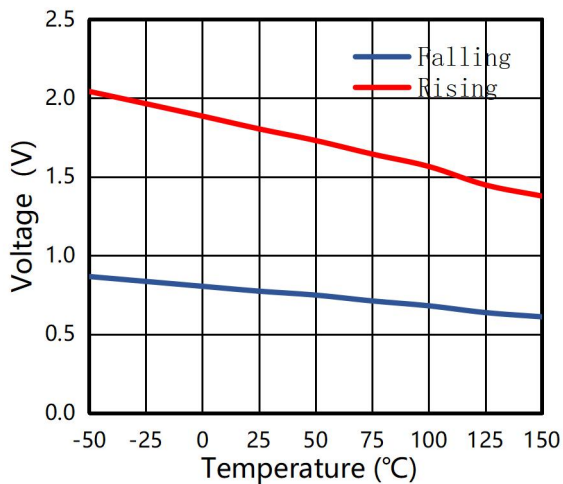


图 11 V_{EN(ON)} & V_{EN(OFF)} vs 环境温度

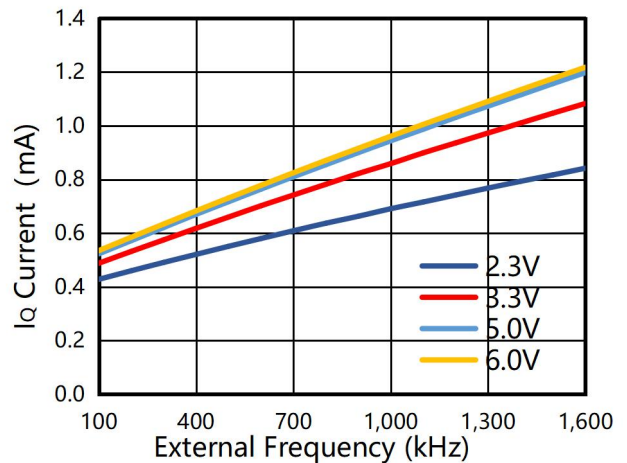


图 12 VCC 静态电流 I_Q vs CLK 外部频率

7 参数测试电路

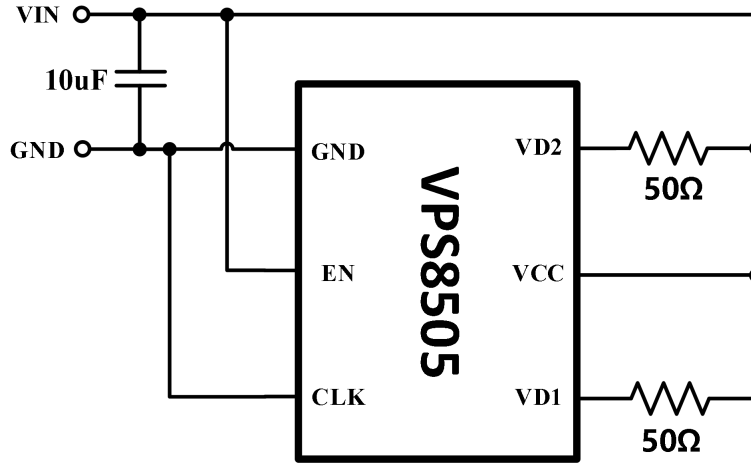


图 7.1 f_{sw0} \ V_{SLEW} \ t_{BBM} 的测试电路

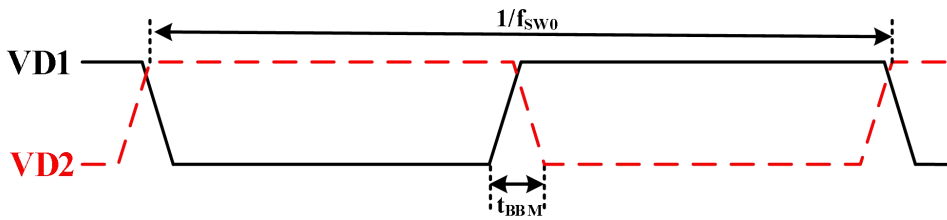


图 7.2 VD1 和 VD2 引脚电压时序图

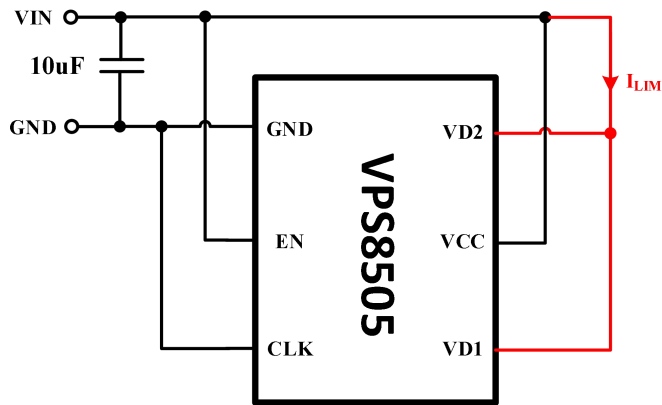


图 7.3 I_{LIM} 测试电路

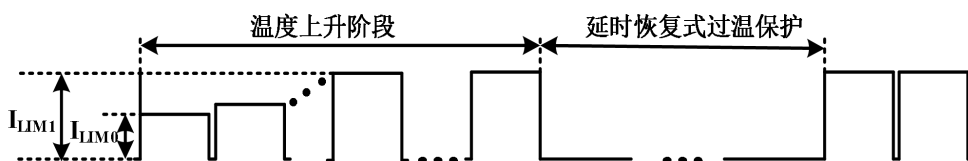


图 7.4 I_{LIM} 测试时序图

8 功能及原理

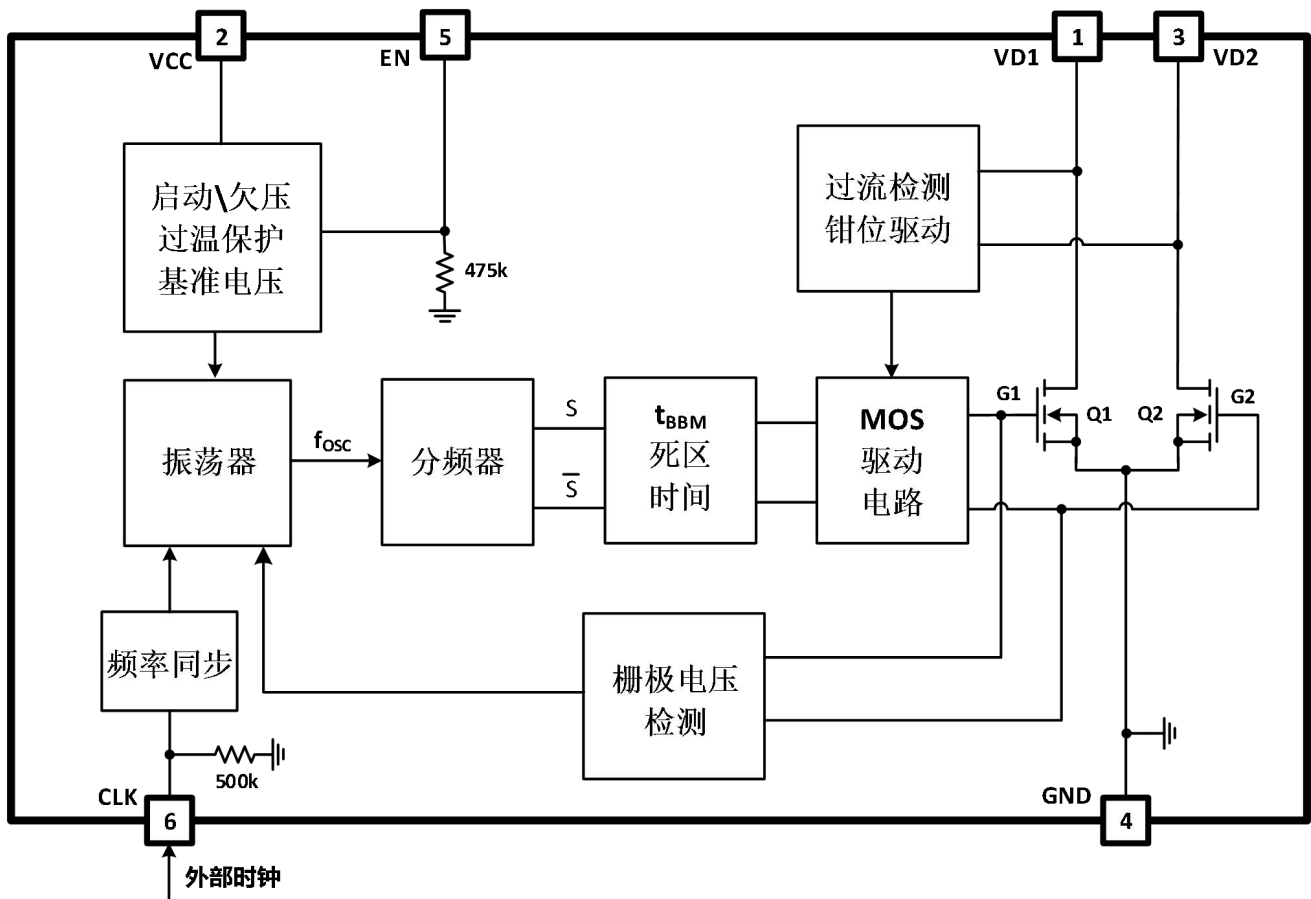
8.1 概述

VPS8505 是一款适用于推挽拓扑结构的 DCDC 隔离型开关电源集成控制器，内置功率管的内阻低至 0.1Ω，满足 2.3V~6V 多种功率的应用。电流过大时钳位限制功率管电流，既保证了芯片自身工作在安全区，又使得外围器件免受大电流冲击。

CLK 具有频率同步功能，可在外部时钟的作用下协调工作。为保证驱动的对称性，内部会对外部时钟分频，也就是 VD1 和 VD2 的频率为 CLK 时钟的一半。并且在两路驱动之间设计了死区时间 t_{BBM} ，既避免了共通的现象，又可降低功率管开通时的漏源电压，减小了开关损耗。

可通过 EN 引脚来控制芯片的开通或关断。EN 接成高电位时，芯片正常运行；EN 接成低电位时，芯片停止工作，实现超低待机功耗。

8.2 功能框图



8.3 工作模式

8.3.1 推挽驱动时序

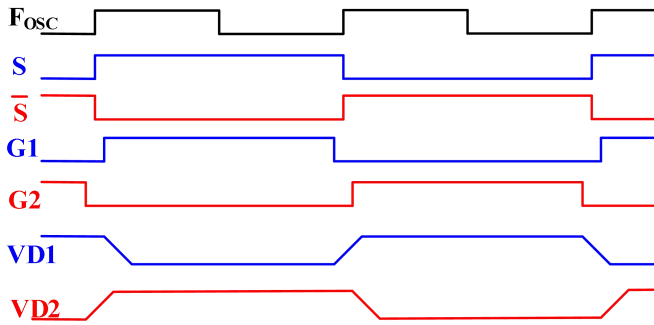


图 8.3.1 驱动时序图

图 8.3.1 中，G1 和 G2 分别对应功率管 Q1 和 Q2 栅极电压的逻辑电平，它们的高电平脉宽相同，高电平之间存在一段时间同时为低电平，该时间为死区时间 t_{BBM} ，用以避免两路功率管的共通现象，以及实现功率管在较低漏源电压下开通，减小开关损耗。VPS8505 的 t_{BBM} 大小是固定的，频率大小无关。在关断功率管 Q1 和 Q2 时检测其栅极电压大小，待功率管关断后才产生 t_{BBM} ，避免驱动延时及其温度系数而影响死区时间的大小，确保全输入电压范围应用中的一致性。

8.3.2 电流钳位驱动模式

在变换器启动阶段、输出短路时或者变压器磁饱和时，会检测到通过功率管的电流过大，则减小功率管 Q1 和 Q2 的栅极驱动电压，限制它的电流大小等于电流钳位限制值(Current clamp limit) I_{LIM} ，这样既保证功率管处于安全工作区，又使得变压器和输出整流二极管免受大电流的冲击，提高变换器的可靠性。

8.3.3 延时恢复式过温保护模式

芯片内部温度超过设定值时进入保护状态，禁止开启所有功率管。再次恢复到驱动功率管的模式，必须满足两个条件：1、温度往下回撤至恢复阈值以下；2、强制休息时间已结束。这种保护模式，在过温保护后再次重启时芯片内部温度更接近环境温度，上升到过温保护触发点具有最大的温差范围，驱动功率管的驱动时间更长，从而具有更大的容性负载能力，避免在较大输出电容下出现过温保护后启动异常的现象。

8.3.4 输出短路保护原理

VPS8505 输出短路保护由电流钳位驱动模式和延时恢复式过温保护共同作用来实现。在推挽变换器输出短路时，变压器原

边绕组被钳位，承受的压降较小，输入电源 VCC 大部分压降由 N 沟道功率管 Q1 或者 Q2 承接，当检测到功率管通过较大的电流，芯片进入电流钳位驱动模式，由于功率管发热致使芯片的温度逐渐上升至触发延时恢复式过温保护模式。环境温度越低，或者输入电压越小时温度上升的速率越小，都会使得温度上升至过温保护的时间越长，从而获得自适应的超强容性负载能力。即使在温度较高的环境下，延时恢复的模式也使容性负载达到最优。

8.3.5 一般工作模式

在启动阶段，由于变换器输出电容的电压较低，功率管的电流较大，那么此阶段以电流钳位驱动模式启动；当变换器输出电压达到额定输出电压附近时，功率管电流较小，驱动电压增加使其导通内阻最小。

8.3.6 使能关断模式

为了实现超低待机功耗，VPS8505 具有使能控制端口 EN，它的电压小于 0.8V 时器件停止工作，超过 1.8V 时再次恢复工作。由于 EN 的使能电平电压低，可满足低工作电压的 IO 端口对其有效控制。芯片内部有一个 475kΩ 的下拉电阻到 GND，在 EN 未接收到使能开通的高电平信号之前，芯片是关闭的，即初始化为禁止工作。芯片关闭时功耗极低，为 EN 提供控制信号的 IO 端口也不需要消耗功耗。

8.3.7 频率同步

在一些系统应用中，需要系统内的各功能部分按照系统时钟协调工作，从而 VPS8505 提供了频率同步功能。若 CLK 输入时钟，则芯片按照 CLK 的 1/2 频率在 VD1 和 VD2 驱动变压器，不管 CLK 的占空比是否为 50%，由于内部进行分频后再进行高精度的互补驱动，避免变压器的偏磁；若 CLK 持续 15μs 为高或者低电平，芯片自动转为内部时钟驱动。若不需要频率同步功能，CLK 应接 GND 以避免外界干扰。

8.4 推挽变换器

8.4.1 推挽变换器工作原理

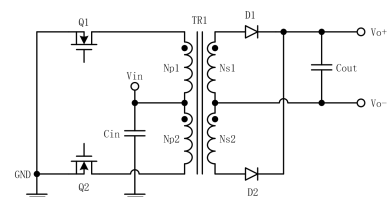
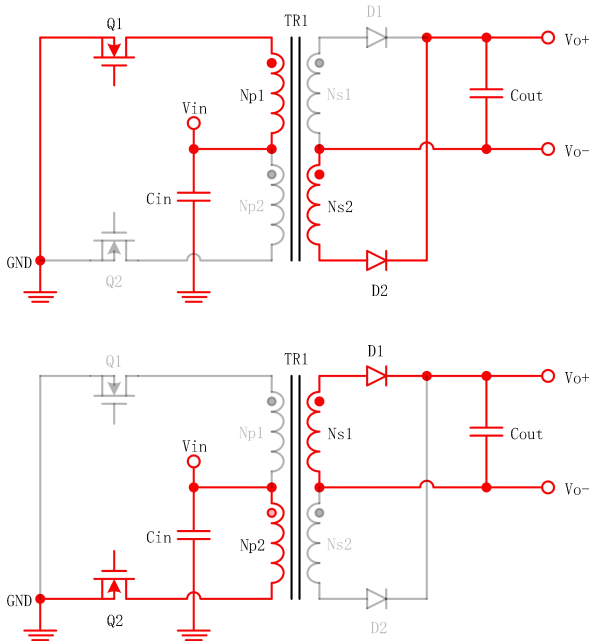


图 8.4.1 推挽变换器电路原理图

如图 8.4.1 所示，推挽变压器主要由开关管 Q1 和 Q2、带有中心抽头的隔离变压器 TR1、二极管 D1 和 D2 组成的全波整流电路以及输入输出滤波电容组成。电路工作过程由两个开关管 Q1 和 Q2 轮流交替工作，在原边绕组 Np1 和 Np2 的两端分别形成相位相反的交流电压，经隔离变压器 TR1 耦合传输至副边，通过 D1 和 D2 组成的全波整流电路后，输出幅值大小与变压器原副边匝数比相关的直流电压，最后通过输出电容 Cout 滤波后得到相对稳定的电压。

推挽变换器的工作过程接近 100%占空比向副边传输能量，因此具备很高的转换效率，同时也具有良好的动态特性。经整流后，理论上只需要很小的输出滤波电容，即可达到幅值较小的输出电压纹波。但是，为了保证推挽变换器原边两个开关管 Q1 和 Q2 开关切换过程不出现共通的现象，控制器会设定一定的死区时间来保证工作过程的可靠，在死区时间内，推挽变压器不能向负载传输能量，而是由输出电容提供，因此会产生一定幅值的输出电压纹波。



8.4.2 推挽变换器的工作过程示意图

推挽变换器工作过程的等效原理图如图 8.4.2 所示。开关管 Q1 和 Q2 以接近 50%的占空比轮流交替工作，当 Q1 导通时，输入电流经输入端口 VCC 流经变压器原边绕组 Np1 的异名端，从 Np1 同名端流出至开关管 Q1 到 GND。与此同时，能量通过变压器 TR1 传输至副边，由电磁感应定律可知，开关管 Q1 导通期间，输出电流会从次级绕组 Ns2 的异名端口流出，经整流二极

管 D2 传输至输出端口 Vo+，最后通过负载后从输出端口 Vo-回到 Ns2 的同名端。开关管 Q2 开通的工作过程与 Q1 的基本一致，在此就不再赘述。电路在工作时，变压器初次级各个绕组 (Np1、Np2、Ns1、Ns2) 上会产生相应的感应电压，感应电压的幅值与变压器的初次级绕组的匝数比成正比关系，其极性则满足“同名端同极性”的原则。由此可得（忽略电路中各种寄生参数的影响、假如推挽变换器中开关管 Q1、Q2，二极管 D1 和 D2 是理想器件），推挽变换器工作时 Q1 和 Q2 的电压应力为 2 倍的输入电压，而 D1 和 D2 的电压应力为 2 倍的输出电压 Vo。

8.4.2 磁芯磁化

推挽变压器的正常工作需要满足“伏秒平衡”的要求，即变压器励磁过程产生的伏-秒积应等于去磁过程产生的伏-秒积。如不相等，则可能会出现磁芯饱和的现象。

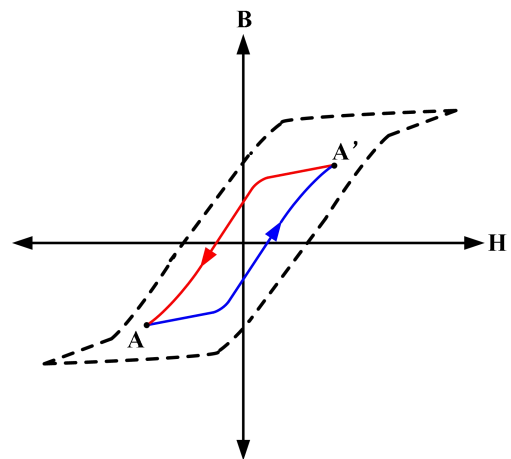


图 8.4.3 推挽变压器磁芯磁化曲线

推挽变压器的磁芯磁化曲线如图 8.4.3 所示，其中 B 表示为磁芯的磁通密度，H 表示为磁芯内部的磁场强度。当开关管 Q1 开通时，推挽变压器处于“励磁”阶段，磁通密度将沿着 A 至 A' 的箭头方向持续增加，Q1 关断时刻，磁通密度将达到正向最大值 A'，当开关管 Q2 开通时，推挽变压器处于“去磁”阶段，磁通密度将沿着 A' 至 A 的箭头方向持续减小，Q2 关断时刻，磁通密度将达到负向最大值 A。磁通密度 B 的大小主要由开关管开通过程变压器原边绕组的电压幅值 Vp 和开关管开通时间 Ton 的乘积决定，即 Vp* T_{on} ，通常称之为“伏-秒积”。变压器的正常工作要求满足“伏秒平衡”的原则，即变压器励磁过程产生的伏-秒积应等于去磁过程产生的伏-秒积。如不相等，则会出现偏磁现象，随着变换器的持续工作，偏磁能量的累积最终会导致磁

芯的磁通密度向偏磁的方向逐渐增加而超出磁性元件的饱和磁密范围，最终导致磁芯饱和无法正常工作。

采用 MOS 管作为推挽变换器的主开关管，在其工作过程中能够具有自动“纠偏”的特性。在实际应用中，推挽变换器两个开关管的开通时间并无法保证 100%完全对称，开通时间 T_{on} 的细微偏差仍会导致推挽变压器的伏-秒积不完全相等，从而导致

偏磁。偏磁过程会导致其对应回路的工作电流增大，与其对应的 MOS 管产生额外的损耗以致于温度提升，在 MOS 管 $R_{(on)}$ 正温度系数工作特性的影响下，MOS 管的导通压降随之增加，最终使开通回路中变压器原边绕组分压得到的电压幅值 V_p 减小而实现自动“纠偏”。

9 典型应用方案

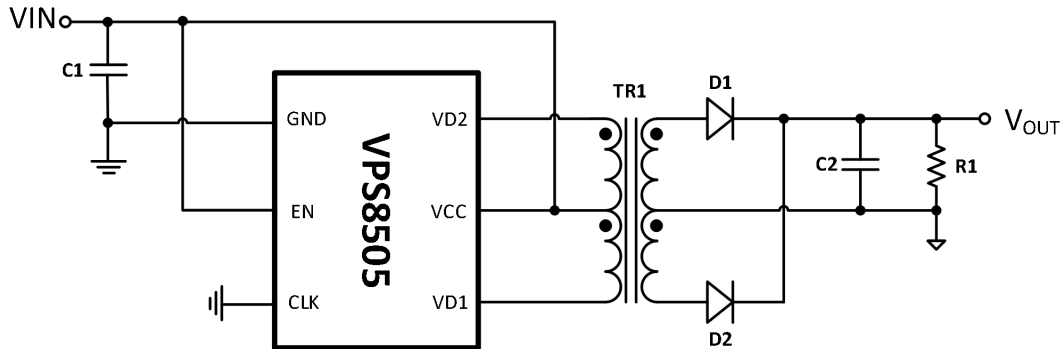


图9 典型应用方案原理图

9.1 设计要求

以下典型应用案例，是基于输入电压 $5V \pm 10\%$ ，隔离非稳压 5V 输出，最大输出功率为 1W 的典型应用，电源的相关技术指标如下表所示：

输入输出规格参数表

技术规格	最小值	典型值	最大值	单位
输入电压	4.5	5.0	5.5	V
输出电压	---	5.0	---	V
输出电流	---	0.2	---	A
输出纹波+噪声	---	50	100	mV
电压调整率	---	---	1.5	%
负载调整率	---	---	10	%
转换效率	---	85	---	%
可靠性要求				
输出短路保护	可持续, 自恢复			
工作温度	-40	---	85	°C
隔离耐压	1500	---	---	VDC

9.2 输入电容选型

如图9所示，输入电容 C1 兼顾储能、滤波和去耦的作用。如有需要，可在芯片的 VCC 和 GND 之间额外并联一个 0.1uF 的陶瓷去耦电容，去耦电容应尽量靠近芯片放置。推挽变换器的工作过程，电容 C1 为变换器提供一定大小的瞬态电流，因此容量建议在 1uF-10uF 的范围内选取，以减小输入电压纹波。电容的耐压必须能够满足最高输入电压的要求，同时保证降额使用。推荐采用 ESR 较小且温度特性相对稳定的贴片陶瓷电容。为了达到更好的滤波效果，电容 C1 应尽可能靠近芯片放置，功率回路走线尽量加粗且短，避免在工作过程中交变电流流经 PCB 引线电感产生不必要的电压尖峰。

9.3 输出整流二极管选型

输出整流电路建议采用低导通压降和反向恢复时间较短的肖特基二极管，这样能为推挽变换器带来更优的负载调整率和更高的转换效率。本应用方案采用的是输出全波整流电路结构，整流二极管的反向电压应力为输出电压幅值的 2 倍，因此输出整流二极管的反向耐压幅值应按照输出电压的最大幅值（在最高输入电压，最小负载条件下）的 2 倍以上选取，且要保证降额使用。输出整流二极管应选择能够满足实际工作温度范围要求的型号，尤其要注意的是，在最高工作温度条件下，肖特基二极管的反向漏电流会大幅增加，因此需要根据二极管的高温工作特性合理的降额使用，具体可查看二极管规格书的温度降额曲线。

为确保推挽变换器在任何工况下可靠稳定工作，输出整流二极管的选型还需考虑在输出端出现短路异常时的最大工作电流。VPS8505 在进入输出短路保护模式后，芯片会自动切换到电流钳位驱动模式，将 MOS 管的工作电流限制在电流钳位限制值 I_{LIM} （典型值为 1.7A），此时可根据变压器匝数比关系得出输出整流二极管的最大工作电流，可通过以下公式计算：

$$I_{D-MAX} = \frac{N_P}{N_S} \times I_{LIM-MAX}$$

其中 N_P 为推挽变压器原边绕组的匝数， N_S 为推挽变压器副边绕组的匝数， $I_{LIM-MAX}$ 为芯片的电流钳位限制最大值。

在输出短路保护模式下，VPS8505 首先会切换到电流钳位

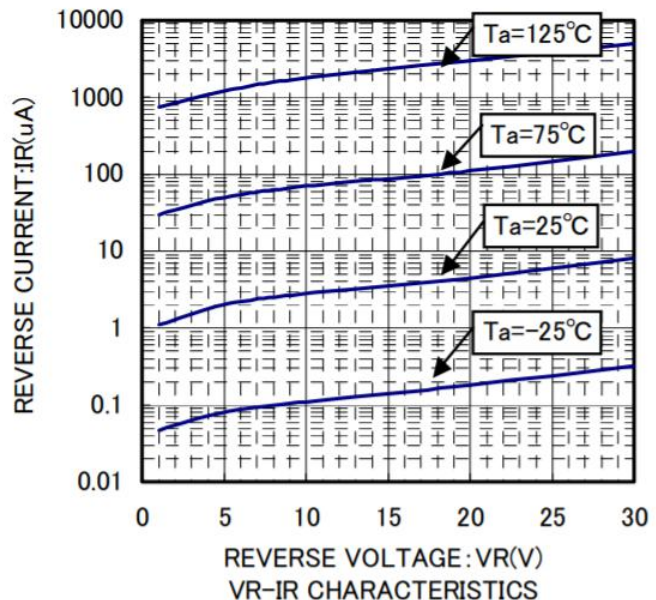
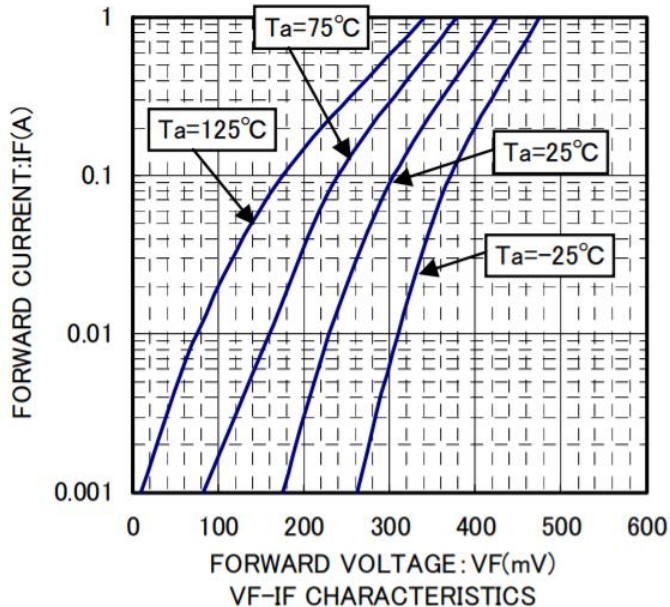


图 9.3 肖特基二极管 RB160M-30 工作特性曲线

9.4 输出电容选型

推挽变换器理论上可实现 100% 占空比向副边传输能量，但为了保证推挽变换器的可靠工作，MOS 管 Q1 和 Q2 开关切换过程需要预留一定的死区时间，以防止出现共通。死区时间内，输出能量主要依靠输出滤波电容 C3 提供，因此在此阶段会产生一定幅值的输出纹波。实际使用时，电容 C2 推荐使用 4.7uF-10uF 的陶瓷电容，可为变换器带来更好的滤波效果。

9.5 推挽变压器选型

原副边绕组匝数比估算

驱动模式，随着芯片的功耗增加，会触发进入过温保护状态，芯片从进入自恢复工作过程，到触发过温保护停止工作的这段时间内，整流二极管处于最大工作电流状态，因此输出整流二极管选型时还应保证其正向浪涌电流峰值 (I_{FSM} -Forward current surge peak) 能满足要求。

本应用方案选用型号为 RB160M-30 的肖特基二极管，此二极管在 75°C 工作温度条件下，正向导通压降约为 280mV@0.2A，反向漏电流约为 90uA@15V，正向浪涌电流峰值为 $I_{FSM}=30A$ 。如果有更高的工作温度设计要求，应选择高温条件下反向漏电流更小的肖特基二极管。

假设已根据设计要求选定了推挽变换器的输出整流二极管，得出整流二极管在最大输出负载条件下的正向导通压降 V_F 。即可根据原边绕组的输入电压与副边绕组的输出最小电压估算推挽变压器的原副边绕组匝数比。

在标称输入，输出满载条件下，推挽变压器原边绕组两端的输入电压为：

$$V_P = V_{IN} - \frac{P_{O-MAX}}{\eta \times V_{IN}} \times R_{DS(ON)}$$

其中， P_{O-MAX} 为推挽变换器的最大输出功率， η 为标称输入，满载条件下推挽变换器估算的转换效率， $R_{DS(ON)}$ 为芯片内置

N-MOS 管的导通电阻。

输出满载条件下，副边绕组的输出最小电压为：

$$V_S = V_{O-MIN} + V_F$$

其中，V_{O-MIN}为满载条件下，推挽变换器允许输出的最小电压，为保证全负载条件下输出电压特性曲线满足规格要求，V_{O-MIN}可按标称输出电压的97%估算(标称输出电压的-3%精度)，V_F为满载条件下所选输出整流二极管的正向导通压降。

由上述公式可得出原副边绕组匝数比的计算公式：

$$N_{PS} = \frac{V_{IN} - \frac{P_{O-MAX}}{\eta \times V_{IN}} \times R_{DS(ON)}}{V_{O-MIN} + V_F}$$

以本应用案例的输入输出要求，假设推挽变换器的转换效率为85%，可估算得出推挽变压器原副边绕组的匝数比为：

$$N_{PS} = \frac{5V - \frac{1W}{0.85 \times 5V} \times (0.09\Omega)}{5V \times 0.97 + 0.34V} \approx 0.96$$

推挽变压器伏秒积估算

为防止变压器饱和，所选用推挽变压器的伏秒积必须大于

VPS8505 在所有正常工况下产生的最大伏秒积。在窄范围输入隔离电源应用，通常规定标称输入电压的±10%作为电源的输入范围，因此推挽变压器的伏秒积应按照电源输入电压的上限作为计算依据。同时还应考虑芯片本身设定的频率和容差，满足最小工作频率条件下不会出现饱和现象。通过 VPS8505 施加在变压器原边绕组的最大伏秒积是在已设定好的最小工作频率对应开关周期的一半、最高输入电压条件下产生。因此，推挽变压器最小伏秒积估算可参考如下计算方法：

$$Vt_{MIN} \geq V_{IN-MAX} \times \frac{T_{MAX}}{2} = \frac{V_{IN-MAX}}{2 \times f_{MIN}}$$

以本应用案例的设计要求，假设已设定好的工作频率典型值为217KHz，最小工作频率为183KHz，在最高输入条件下，所选推挽变压器的伏秒积应满足：

$$Vt_{MIN} \geq \frac{5V \times 110\%}{2 \times 183KHz} \approx 15V\mu s$$

推挽变压器的选型应根据实际应用要求寻找合适大小的伏秒积和原副边绕组匝数比，同时最大输出功率、隔离电压等级、隔离分布电容等也应作为推挽变压器选型的重要参考依据。

10 典型应用电路

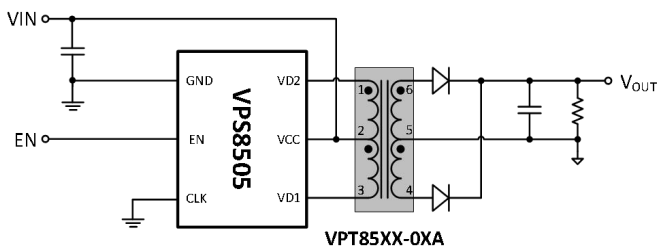


图 10.1

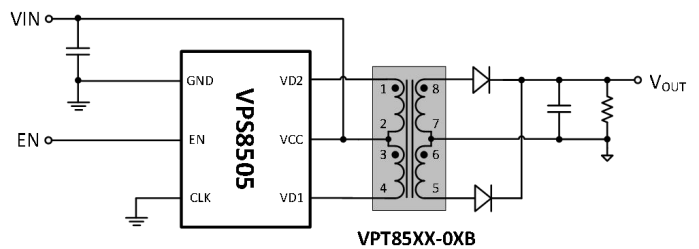
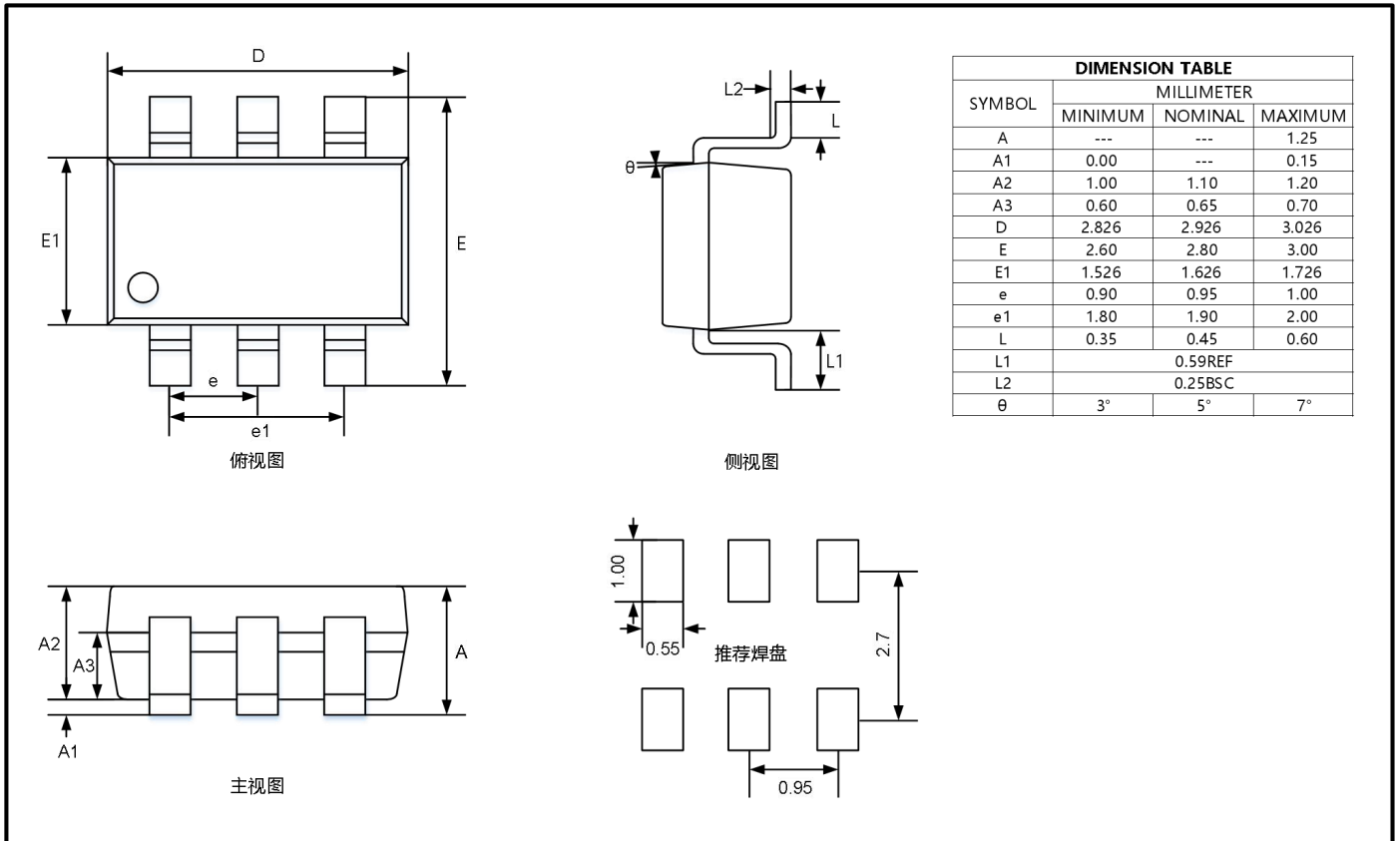


图 10.2

V _{CC} (V)	V _{OUT} (V)	TR	隔离电压	参考原理图
5	5	VPT85BB-01A	1500VDC	图 10.1
5	5	VPT85BB-01B	3000VDC	图 10.2

11 封装信息

SOT23-6



12 订购信息

器件	封装形式	管脚数	包装方式	数量	丝印*	MSL 等级
VPS8505	SOT23-6	6	卷带	3000	VPS8505 XXXX	MSL-3

*丝印说明:

VP——公司代号

VPS8505——产品型号

XXXX——产品追溯识别码