



ESP-S3-32S 规格书

版本 V1.0.0

版权 ©2022

目录

1. 产品概述	4
1.1. 特性	6
2. 产品配置说明	7
3. 主要参数	8
3.1. 静电要求	8
3.2. 电气特性	9
3.3. Wi-Fi 射频性能	9
3.4. BLE 射频性能	10
3.5. 功耗	11
4. 外观尺寸	12
5. 管脚定义	13
6. 原理图	16
7. 天线参数	17
7.1. 天线测试样机示意	17
7.2. 天线 S 参数	18
7.3. 天线增益和效率	18
7.4. 天线场型图	19
8. 设计指导	20
8.1. 模组应用指导电路	20
8.2. 天线布局要求	21
8.3. 供电	22
8.4. GPIO 口的使用	23
9. 回流焊曲线图	24
10. 产品相关型号	25
11. 产品包装信息	26
12. 联系我们	26
免责声明和版权公告	27
注 意	27

1. 产品概述

ESP-S3-32S 是由深圳市安信可科技有限公司开发的 Wi-Fi+BLE 模块。该模块核心处理器芯片 ESP32-S3 是一款高集成度的低功耗 Wi-Fi 和蓝牙系统级芯片(SoC)，专为物联网 (IoT)、移动设备、可穿戴电子设备、智能家居等各种应用而设计。

ESP-S3-32S 模组具有行业领先的低功耗性能和射频性能，支持 Wi-Fi IEEE802.11b/g/n 协议和 Bluetooth 5.0。该模组搭载 Xtensa-R32 位 LX7 双核处理器，工作频率高达 240 MHz。支持二次开发，无需使用其它微控制器或处理器。模组内置 512KB SRAM, 384 KB ROM, 16KB RTC SRAM。模组支持多种低功耗工作状态，能够满足各种应用场景的功耗需求。芯片所特有的精细时钟门控功能、动态电压时钟频率调节功能、射频输出功率可调节功能等特性，可以实现通信距离、通信速率和功耗之间的最佳平衡。

ESP-S3-32S 模块提供丰富的外设接口，包括 UART, PWM, SPI, I2S, I2C, ADC, LCD, DVP, RMT(TX/RX), 脉冲计数器, USB OTG, USB Serial/JTAG, SDIO, DMA 控制器, TWAI 控制器, 温度传感器, 电容式传感器和多达 36 个 IO 口。

ESP-S3-32S 模块具有多种特有的硬件安全机制。模块硬件加密加速器支持 AES、SHA 和 RSA 算法。其中的 RNG、HMAC 和数字签名(Digital Signature) 为模块提供更多安全机制。其他安全特性还包括 Flash 加密和安全启动 (secure boot) 签名验证等。完善的安全机制使模组能够完美地应用于各种加密产品。

ESP-S3-32S 模块支持低功耗蓝牙：Bluetooth5.0, Bluetooth mesh。蓝牙速率支持：125Kbps, 500Kbps, 1Mbps, 2Mbps。支持广播扩展，多广播，信道选择。

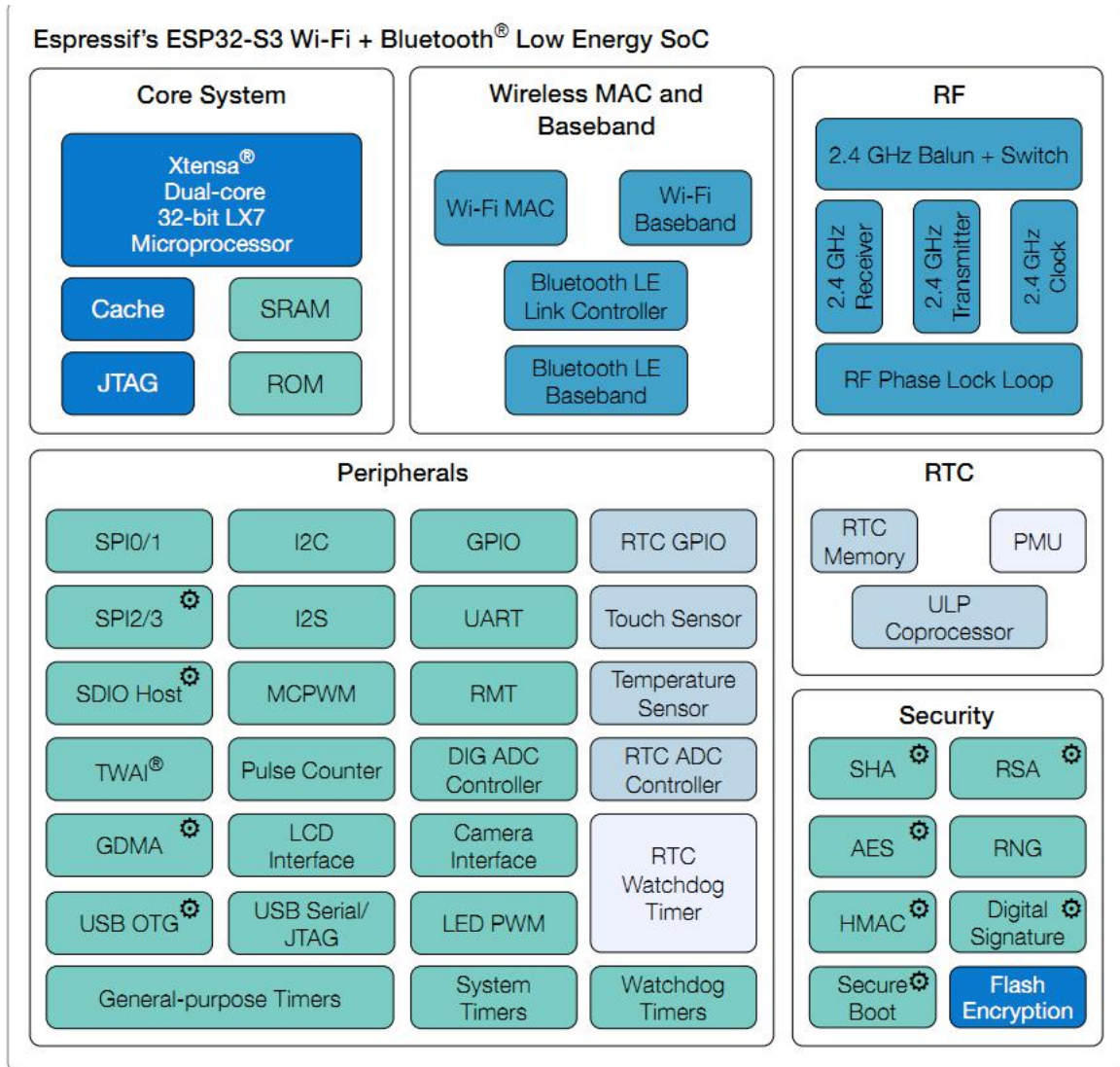


图 1 主芯片架构图

1.1. 特性

- 支持 Wi-Fi 802.11b/g/n, 1T1R 模式数据速率高达 150Mbps
- 支持 Bluetooth5.0, Bluetooth mesh, 速率支持: 125Kbps, 500Kbps, 1Mbps, 2Mbps
- Xtensa-R32 位 LX7 双核处理器,支持高达 240 MHz 的时钟频率,拥有 512KB SRAM, 384KB ROM, 16KB RTC SRAM
- 支持 UART/GPIO/ADC/PWM/I2C/I2S/SPI/LCD/DVP/RMT/SDIO/MCPWM/DMA/USB OTG/USB Serial 控制器/TWAI 控制器接口, 温度传感器, 脉冲计数器, 电容式传感器 GPIO
- 采用 SMD-40 封装
- 集成 Wi-Fi MAC/BB/RF/PA/LNA/蓝牙
- 支持多种休眠模式, 深度睡眠电流小于 8uA
- 串口速率最高可达 5Mbps
- 支持 STA/AP/STA+AP 模式和混杂模式
- 支持安卓、IOS 的 Smart Config (APP) /AirKiss (微信) 一键配网
- 支持串口本地升级和远程固件升级 (FOTA)
- 通用 AT 指令可快速上手
- 支持二次开发, 集成了 Windows、Linux 开发环境

2. 产品配置说明

ESP-S3-32S 模组有多种配置可供选择，可根据屏蔽罩上的镭雕丝印区分，具体见表 1。

■ 关于模组的 Flash 容量、工作温度等，如果有特殊需求，可联系安信可定制。

表 1 模组配置说明

屏蔽罩丝印	芯片	Flash(MB)	PSRAM(MB)	工作温度
S3OFN8	ESP32-S3	8	/	-40~85°C
S3IFN8	ESP32-S3FN8	8	/	-40~85°C

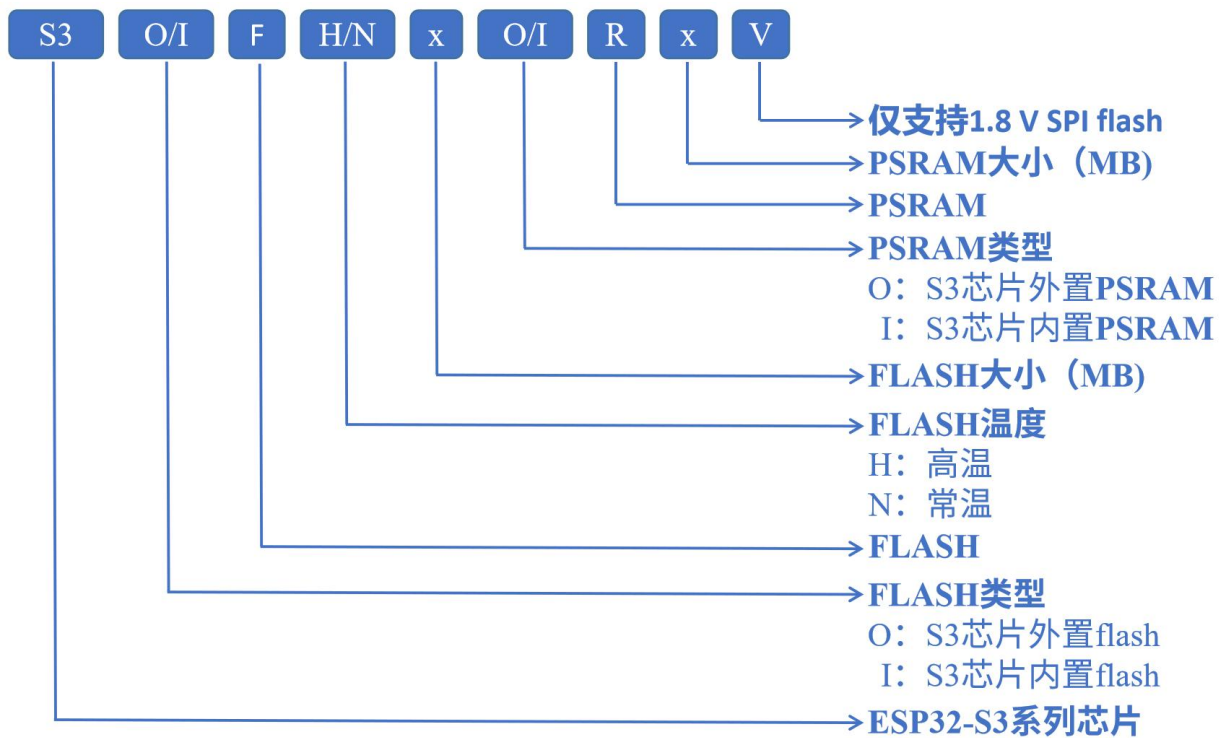


图 2 模组屏蔽罩丝印命名

3. 主要参数

表 2 主要参数说明

模组型号	ESP-S3-32S
封装	SMD-40
尺寸	25.5*18.0*3.2(±0.2)mm
天线形式	板载天线或者 IPEX 座外接天线
频谱范围	2400 ~ 2483.5MHz
工作温度	-40 °C ~ 85 °C
存储环境	-40 °C ~ 125 °C , < 90%RH
供电范围	供电电压 3.0V ~ 3.6V, 供电电流 >500mA
支持接口	UART/GPIO/ADC/PWM/I2C/I2S/SPI/LCD/DVP/RMT/SDIO/MCPWM/DMA/TWAI/USB OTG
IO 口数量	36
串口速率	支持 110 ~ 4608000 bps , 默认 115200 bps
蓝牙	Bluetooth5.0, Bluetooth mesh
安全性	WEP/WPA-PSK/WPA2-PSK
SPI Flash	8MByte (默认) 可选配 4/16MByte

3.1. 静电要求

ESP-S3-32S 模块是静电敏感设备，在搬运时需要采取特殊预防措施。



图 3 ESD 防静电图

3.2. 电气特性

表 3 电气特性表

参数	条件	最小值	典型值	最大值	单位	
供电电压	VDD	3.0	3.3	3.6	V	
I/O	V_{IL}/V_{IH}	-	-0.3/0.75VDD	-	0.25VDD/VDD+0.3	V
	V_{OL}/V_{OH}	-	N/0.8VIO	-	0.1VIO/N	V
	I_{MAX}	-	-	-	40	mA

3.3. Wi-Fi 射频性能

表 4 Wi-Fi 射频性能表

描述	典型值			单位
工作中心频率	2412 - 2484			MHz
输出功率				
速率模式	最小值	典型值	最大值	单位
11n 模式 HT40, PA 输出功率为	13	15	17	dBm
11n 模式 HT20, PA 输出功率为	13	15	17	dBm
11g 模式下, PA 输出功率为	14	16	18	dBm
11b 模式下, PA 输出功率	16	18	20	dBm
接收灵敏度				
速率模式	最小值	典型值	最大值	单位
11b, 1 Mbps	-	-97	-	dBm
11b, 11 Mbps	-	-88	-	dBm
11g, 6 Mbps	-	-92	-	dBm
11g, 54 Mbps	-	-75	-	dBm
11n, HT20 (MCS7)	-	-73	-	dBm
11n, HT40 (MCS7)	-	-70	-	dBm

3.4. BLE 射频性能

表 5 BLE 射频性能表

描述	典型值			单位
工作中心频率	2402 - 2480			MHz
输出功率				
速率模式	最小值	典型值	最大值	单位
1Mbps	-25	0	19	dBm
2Mbps	-25	0	19	dBm
接收灵敏度				
速率模式	最小值	典型值	最大值	单位
1Mbps 灵敏度@30.8%PER	-	-96	-	dBm
2Mbps 灵敏度@30.8%PER	-	-92	-	dBm

3.5. 功耗

下列功耗数据是基于 3.3V 的电源，25°C 的环境温度，并使用内部稳压器测得。

- 所有测量均在有滤波器的情况下，于天线接口处完成。
- 所有发射数据是基于 100% 的占空比，在持续发射的模式下测得的。

表 6 功耗表

模式	最小值	平均值	最大值	单位
传送 802.11b, DSSS 1Mbps, POUT=+20dBm	-	350	-	mA
传送 802.11g, OFDM 54Mbps, POUT =+18dBm	-	290	-	mA
传送 802.11n, MCS7, POUT =+17dBm	-	280	-	mA
接收 802.11b, 包长 1024 字节	-	97	-	mA
接收 802.11g, 包长 1024 字节	-	97	-	mA
接收 802.11n, 包长 1024 字节	-	100	-	mA
Modem-Sleep ^①	-	20	-	mA
Light-Sleep ^②	-	240	-	μA
Deep-Sleep ^③	-	8	-	μA
Power Off	-	1	-	μA

4. 外观尺寸

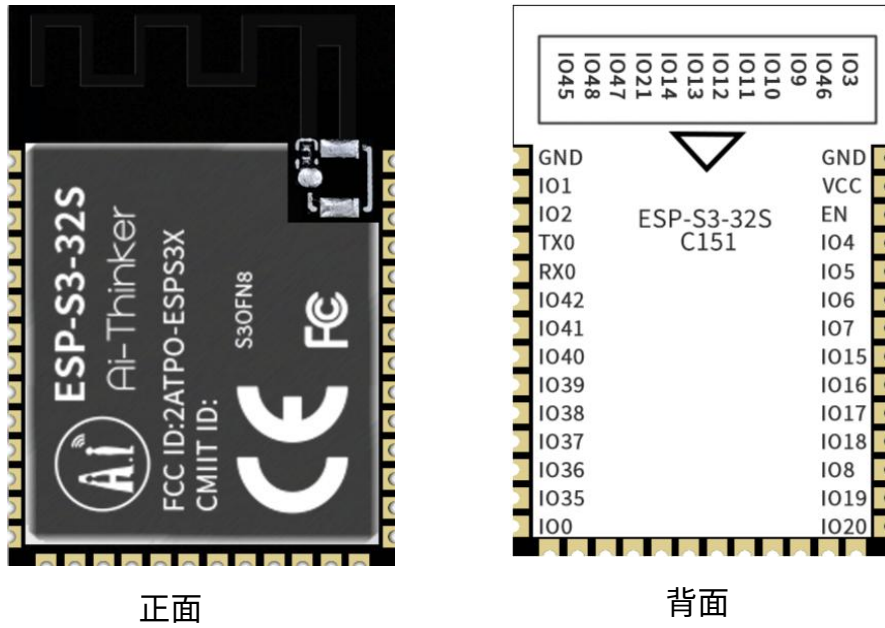


图 4 模组外观图（渲染图仅供参考，以实物为准）

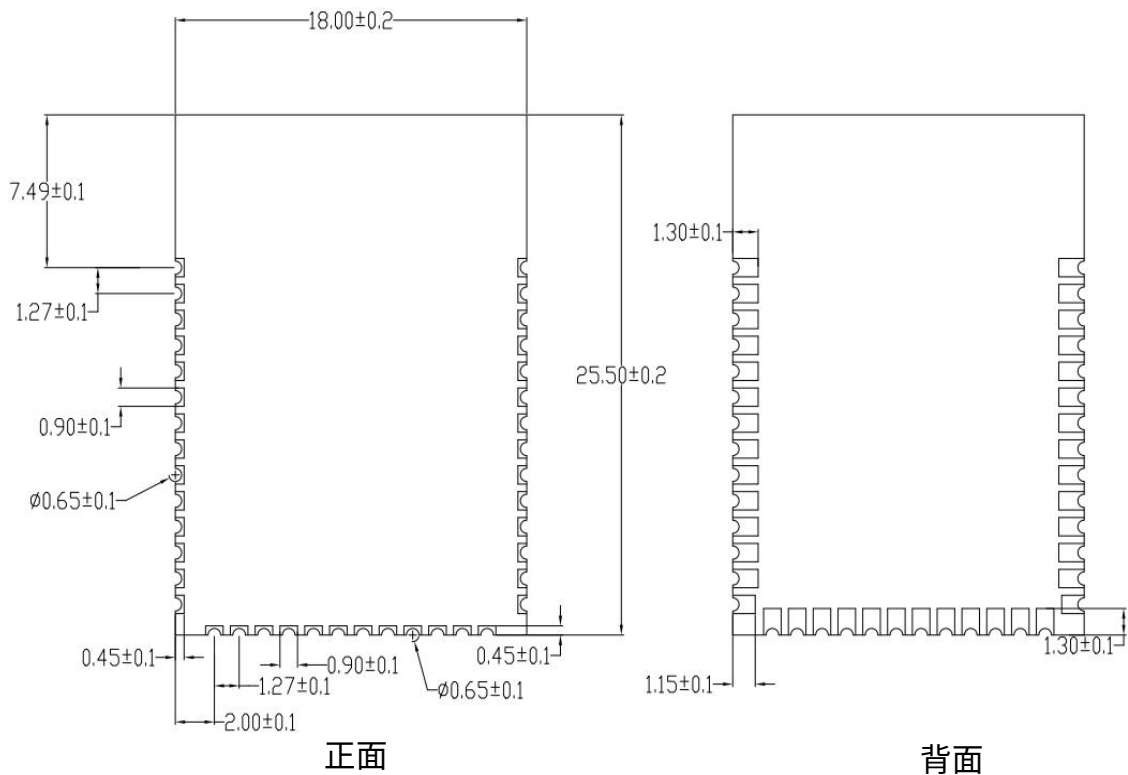


图 5 模组尺寸图

5. 管脚定义

ESP-S3-32S 模组共接出 40 个管脚，如管脚示意图，管脚功能定义表是接口定义。

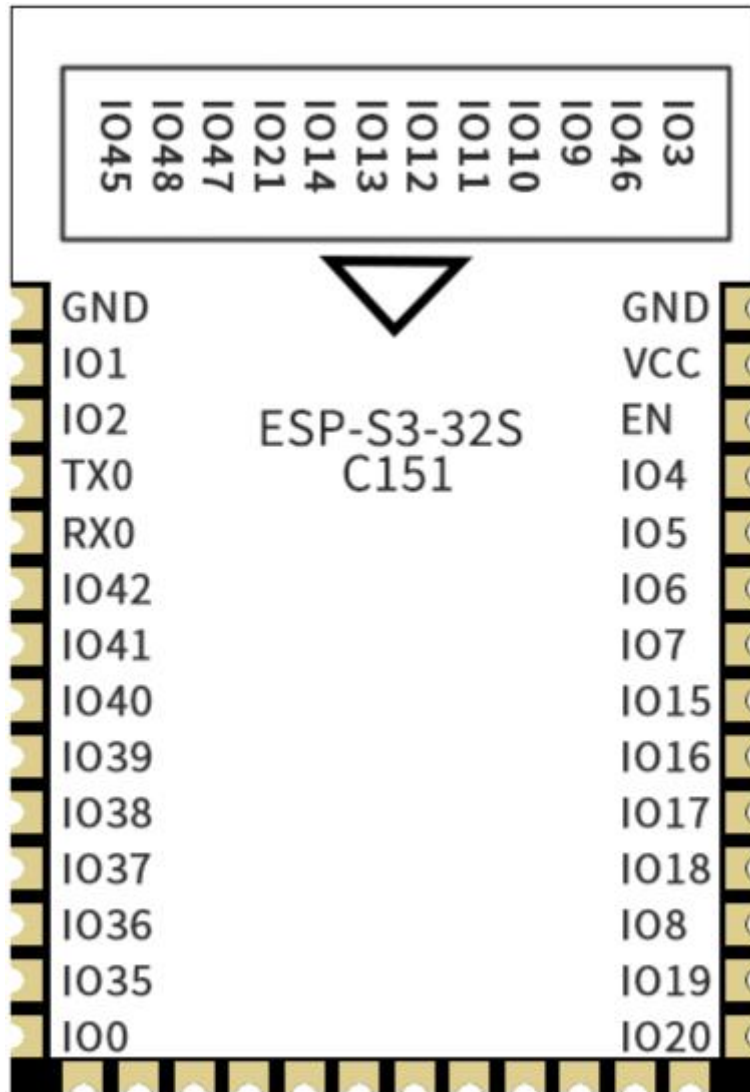


图 6 模组管脚示意图（底视图）

表 7 管脚功能定义表

脚序	名称	功能说明
1, 40	GND	接地 电源负极
2	VCC	供电 电源正极
3	EN	高电平：模组使能 低电平：模组关闭 注意不能让 EN 管脚浮空
4	IO4	RTC_GPIO4,GPIO4,TOUCH4,ADC_CH3
5	IO5	RTC_GPIO5,GPIO5,TOUCH5,ADC1_CH4
6	IO6	RTC_GPIO6,GPIO6,TOUCH6,ADC1_CH5
7	IO7	RTC_GPIO7,GPIO7,TOUCH7,ADC1_CH6
8	IO15	RTC_GPIO15,GPIO15,U0RTS,ADC2_CH4, XTAL_32K_P
9	IO16	RTC_GPIO16,GPIO16,U0CTS,ADC2_CH5, XTAL_32K_N
10	IO17	RTC_GPIO17,GPIO17,U1TXD,ADC2_CH6
11	IO18	RTC_GPIO18,GPIO18,U1RXD,ADC2_CH7, CLK_OUT3
12	IO8	RTC_GPIO8,GPIO8,TOUCH8,ADC1_CH7, SUBSPICS1
13	IO19	RTC_GPIO19,GPIO19,U1RTS,ADC2_CH8, CLK_OUT2,USB_D-
14	IO20	RTC_GPIO20,GPIO20,U1CTS,ADC2_CH9, CLK_OUT1,USB D+
15	IO3	GPIO3,RTC_GPIO3,TOUCH3,ADC1_CH2
16	NC	默认 NC，可制定 BOM 作为 GPIO46 使用
17	IO9	GPIO9,RTC_GPIO9,TOUCH9,ADC1_CH8, SUBSPIHD,FSPIHD
18	IO10	RTC_GPIO10,GPIO10,TOUCH10,ADC1_CH9, FSPIIO4,SUBSPICS0,FSPICS0
19	IO11	RTC_GPIO11,GPIO11,TOUCH11,ADC2_CH0, FSPIIO5,SUBSPID,FSPID
20	IO12	RTC_GPIO12,GPIO12,TOUCH12,ADC2_CH1, FSPIIO6,SUBSPICLK,FSPICLK
21	IO13	RTC_GPIO13,GPIO13,TOUCH13,ADC2_CH2, FSPIIO7,SUBSPIQ,FSPIQ

22	IO14	RTC_GPIO14,GPIO14,TOUCH14,ADC2_CH3, FSPIDQS,SUBSPIWP,FSPIWP
23	IO21	RTC_GPIO21,GPIO21
24	IO47	SPICLK_P_DIFF,GPIO47,SUBSPICLK_P_DIFF
25	IO48	SPICLK_N_DIFF,GPIO48,SUBSPICLK_N_DIFF
26	IO45	GPIO45
27	IO0	GPIO0,RTC_GPIO0
28	IO35	GPIO35,FSPID,SUBSPID,SPIIO6
29	IO36	GPIO36,FSPICLK,SUBSPICLK,SPIIO7
30	IO37	GPIO37,FSPIQ,SUBSPIQ,SPIDQS
31	IO38	GPIO38,FSPIWP,SUBSPIWP
32	IO39	MTCK,GPIO39,CLK_OUT3,SUBSPICS1
33	IO40	MTDO,GPIO40,CLK_OUT2
34	IO41	MTD1,GPIO41,CLK_OUT1
35	IO42	MTMS,GPIO42,
36	U0RX	U0RXD,GPIO44,CLK_OUT2
37	U0TX	U0TXD,GPIO43,CLK_OUT1
38	IO2	RTC_GPIO2,GPIO2,TOUCH2,ADC1_CH1
40	IO1	GPIO1,RTC_GPIO1,TOUCH1,ADC1_CH0

表 8 模组启动模式说明

系统启动模式			
管脚	默认	SPI 启动模式	下载启动模式
IO0	上拉	1	0
IO46	下拉	无关项	0

注意：部分引脚已经内部上拉，请参考原理图。

6. 原理图

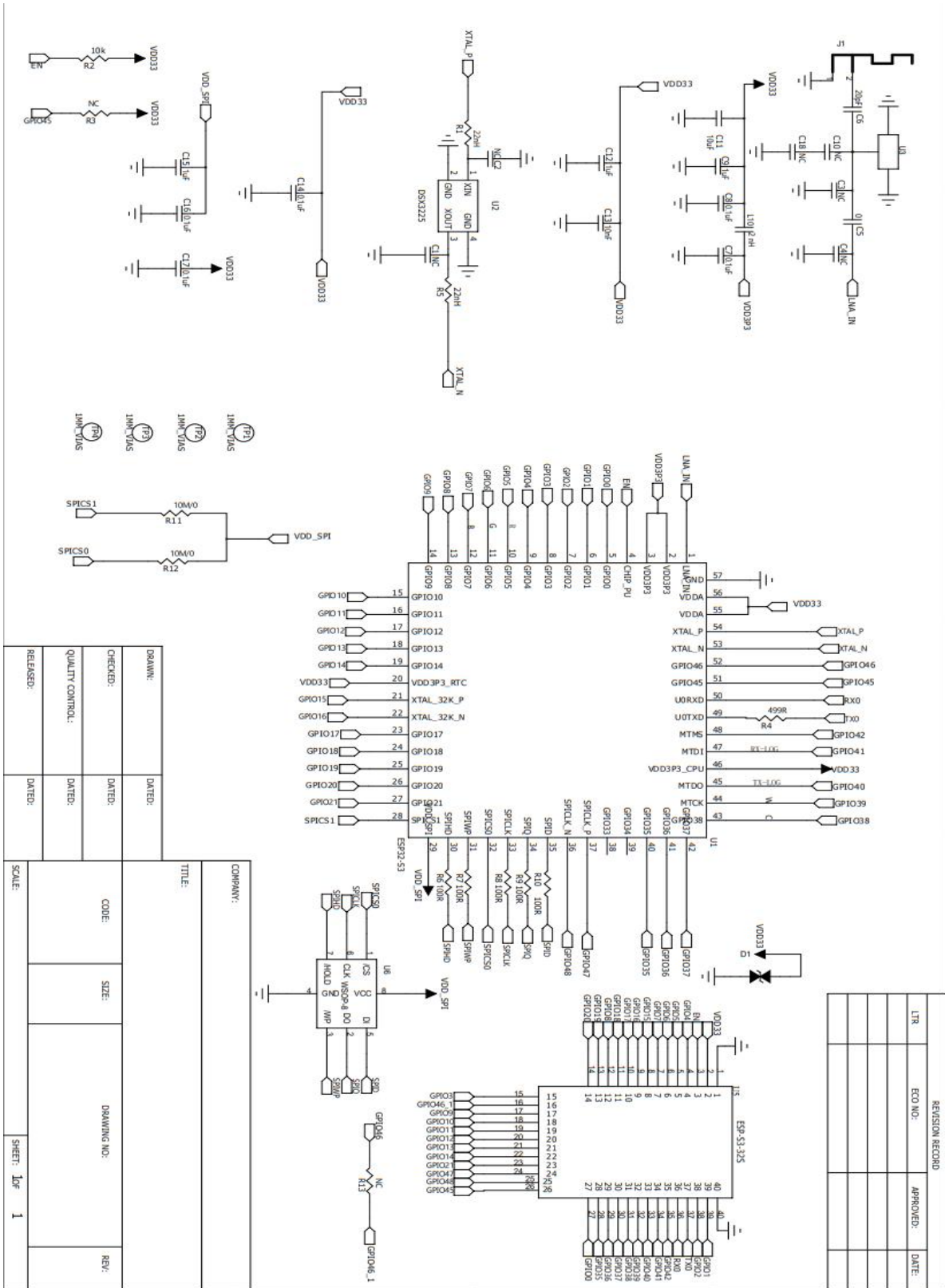


图 7 模组原理图

7. 天线参数

7.1. 天线测试样机示意



图 8 模拟用户将模组焊接到主板上的使用示意图

7.2. 天线 S 参数

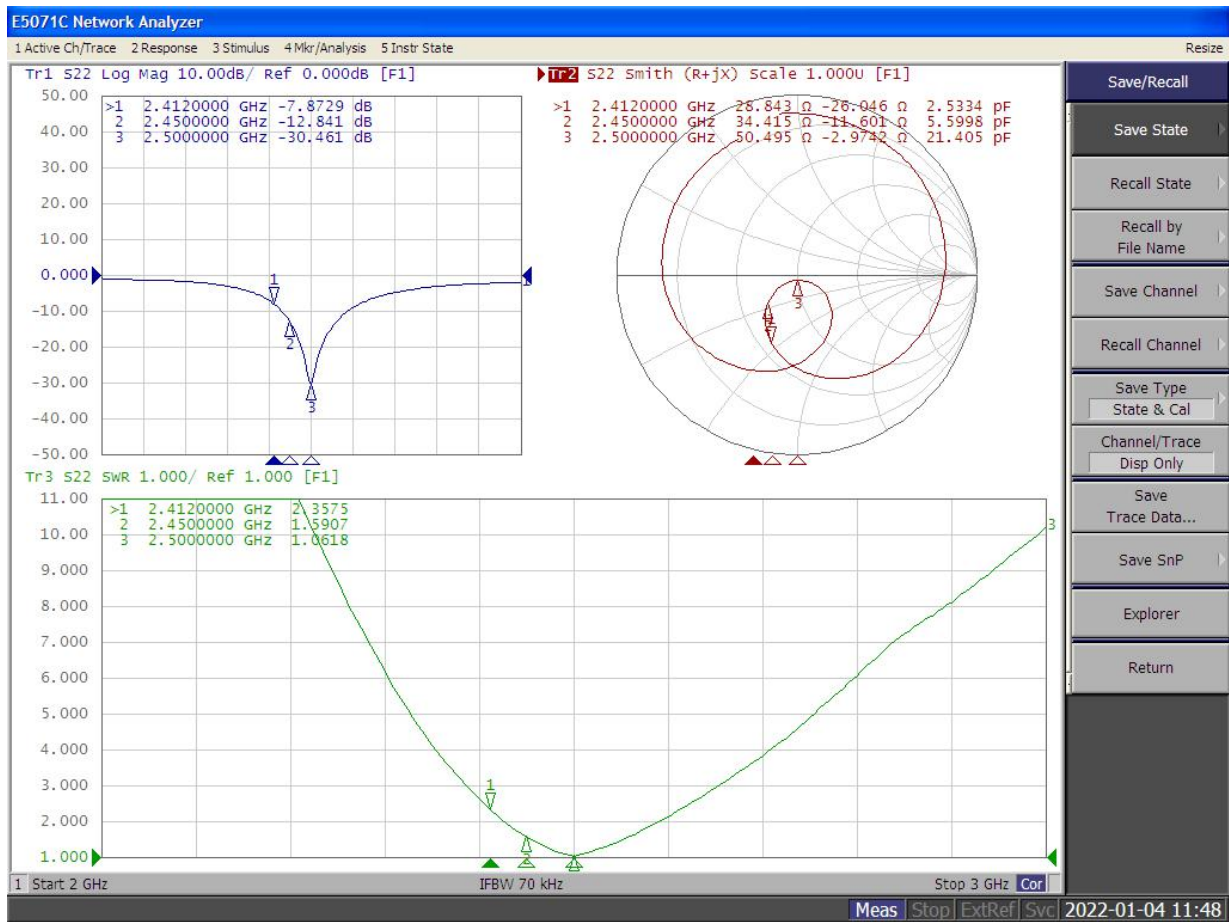


图 9 天线 S 参数

7.3. 天线增益和效率

表 9 天线增益和效率

Frequency ID	1	2	3	4	5	6	7	8	9	10	11
Frequency (MHz)	2400.0	2410.0	2420.0	2430.0	2440.0	2450.0	2460.0	2470.0	2480.0	2490.0	2500.0
Gain (dBi)	2.27	2.44	2.63	2.79	2.89	3.13	3.22	3.26	3.17	3.22	3.04
Efficiency (%)	54.2	55.7	57.1	58.7	60.3	64.6	67.2	68.9	67.5	67.9	63.9

7.4. 天线场型图

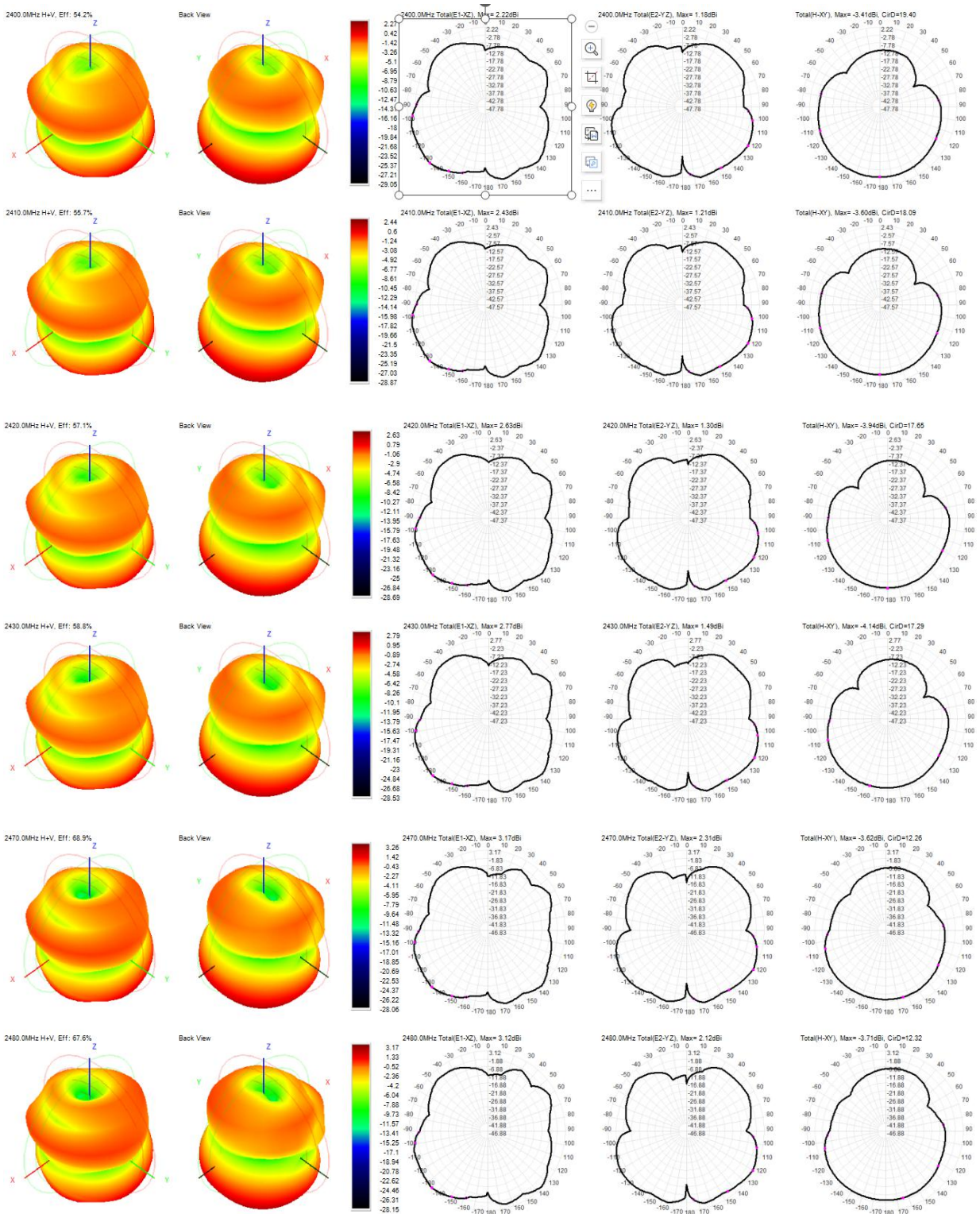


图 10 天线场型图

8. 设计指导

8.1. 模组应用指导电路

($\geq 500\text{mA}$, 建议使用 DC-DC 或 LDO 独立供电使用)

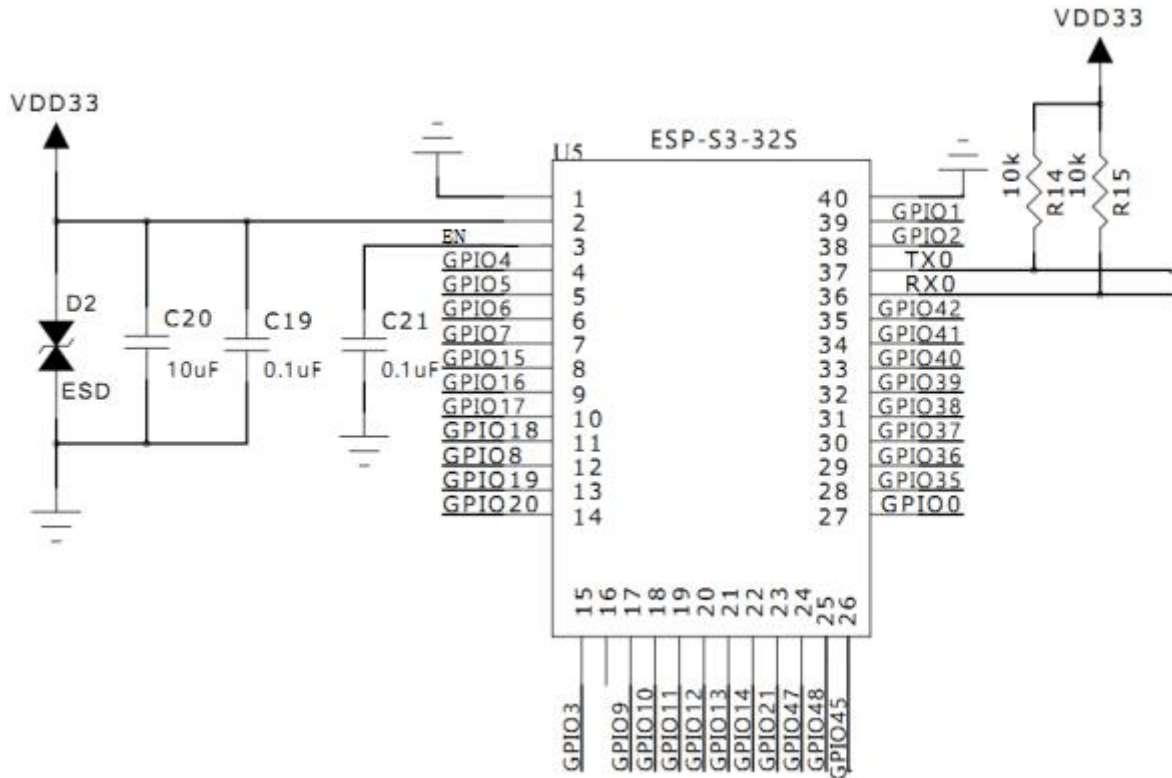


图 11 应用电路图

注意：

- U0RX0 和 U0TX0 需要在外部增加一个上拉电阻，同时 U0RX0 接另一个机器的 TX，U0TX0 接另一个机器的 RX。

8.2. 天线布局要求

- 在主板上的安装位置，建议以下 2 种方式：

方案一：把模组放在主板边沿，且天线区域伸出主板边沿。

方案二：把模组放在主板边沿，主板边沿在天线位置挖空一个区域。

- 为了满足板载天线的性能，天线周边禁止放置金属件，远离高频器件。

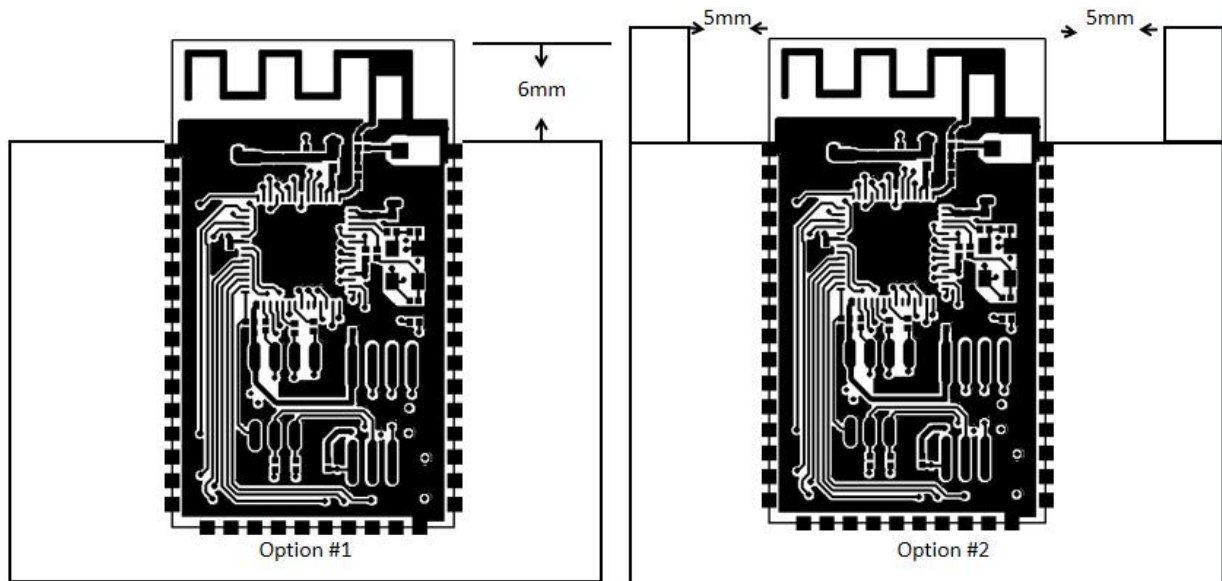


图 12 天线布局示意图

8.3. 供电

- 推荐 3.3V 电压，峰值 500mA 以上电流。
- 建议使用 LDO 供电；如使用 DC-DC 建议纹波控制在 30mV 以内。
- DC-DC 供电电路建议预留动态响应电容的位置，可以在负载变化较大时，优化输出纹波。
- 3.3V 电源接口建议增加 ESD 器件。

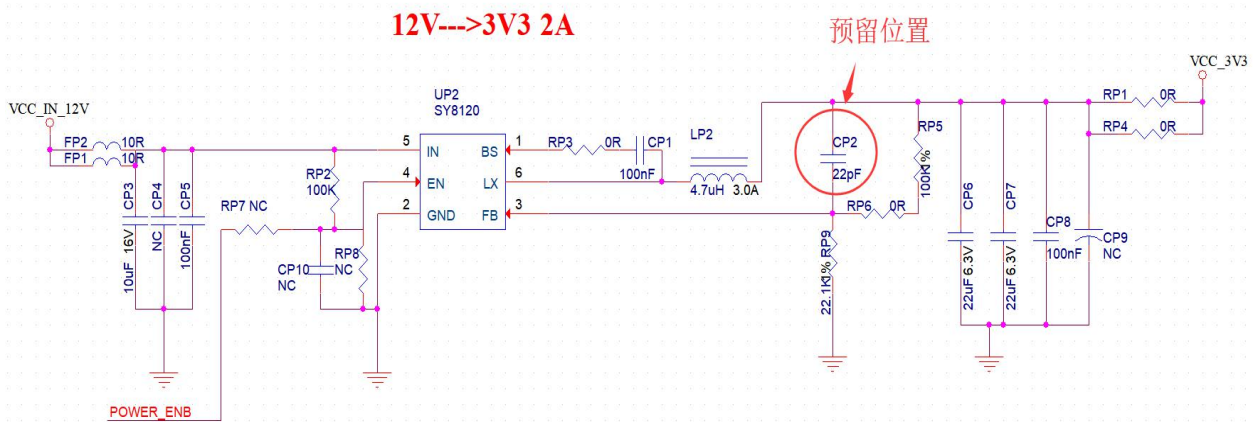


图 13 DC-DC 降压电路图

8.4. GPIO 口的使用

- 模组外围引出了一些 IO 口，如需使用建议在 IO 口上串联 10-100 欧姆的电阻。这样可以抑制过冲，使两边电平更平稳。对 EMI 和 ESD 都有帮助。
- 特殊 IO 口的上下拉，需参考规格书的使用说明，此处会影响到模组的启动配置。
- 模组的 IO 口是 3.3V 如果主控与模组的 IO 口电平不匹配，需要增加电平转换电路。
- 如果 IO 口直连到外围接口，或者排针等端子，建议在 IO 口走线靠近端子处预留 ESD 器件。

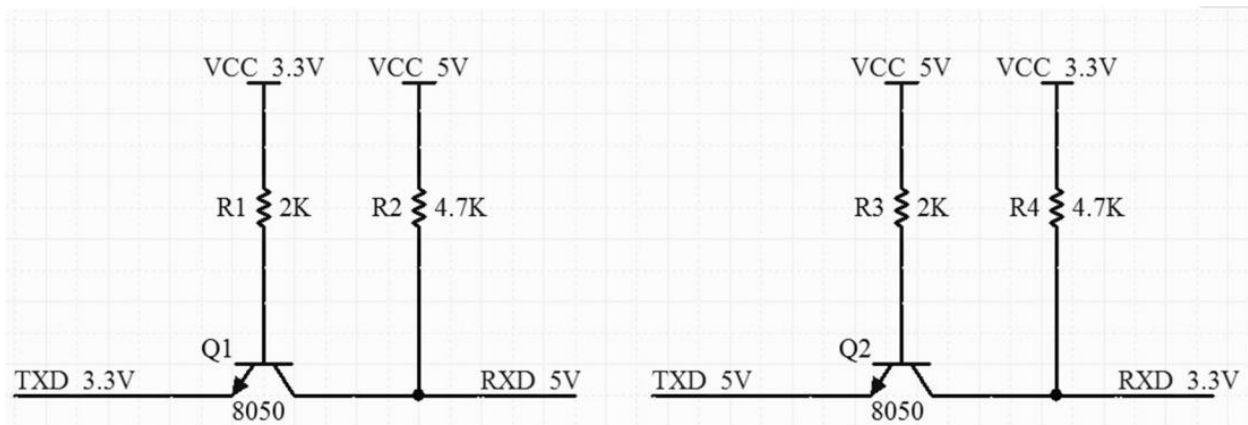


图 14 电平转换电路

9. 回流焊曲线图

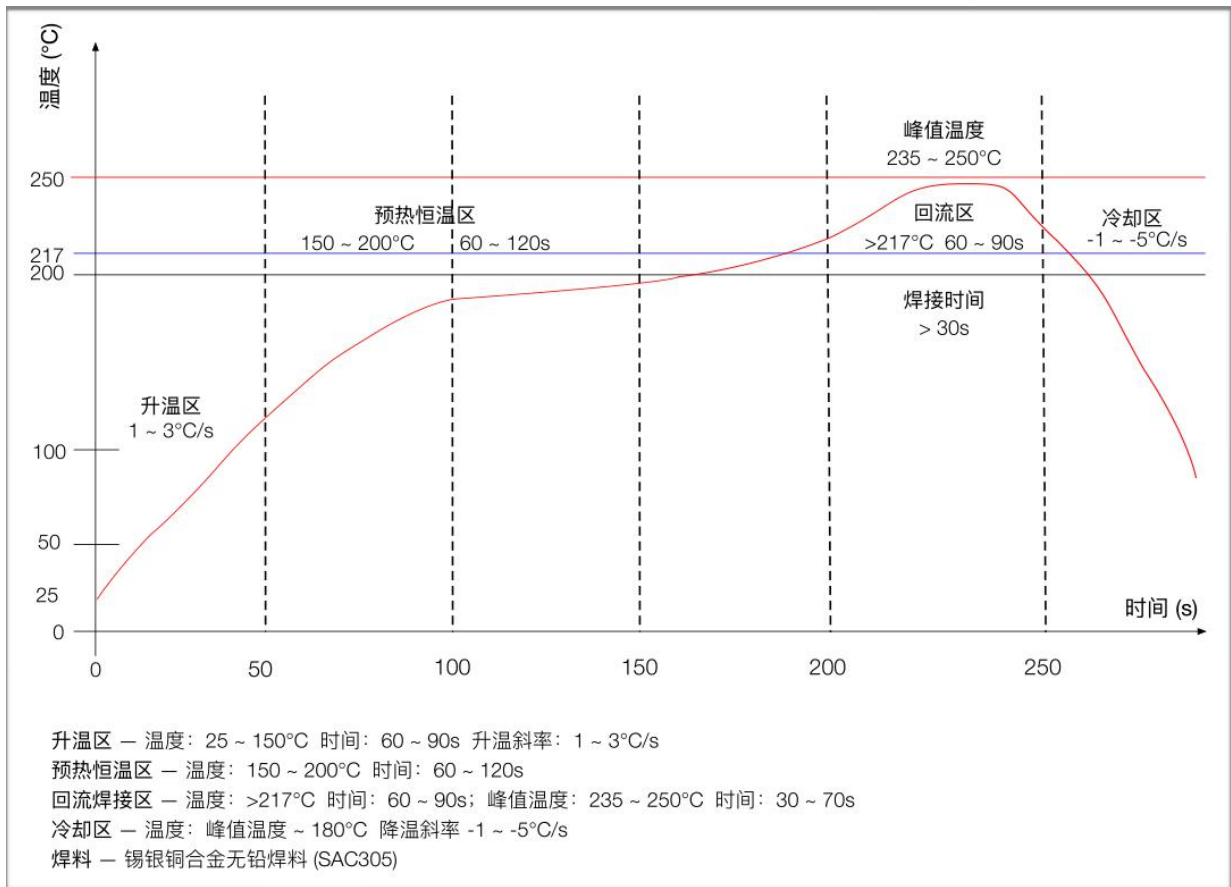


图 15 回流焊曲线图

10. 产品相关型号

表 10 产品相关型号表

产品型号	供电	封装	尺寸	天线接口
ESP-S3-12K	3.0V ~ 3.6V, I>500mA	SMD-42	31.0*18.0*3.2(±0.2)mm	板载 PCB 天线 /IPEX 座子兼容
ESP-S3-32S	3.0V ~ 3.6V, I>500mA	SMD-40	25.5*18.0*3.2(±0.2)mm	板载 PCB 天线 /IPEX 座兼容
NodeMCU- ESP-S3-32S	5V, I>500mA	DIP42	61.0*25.5*12.9(±0.2)mm	板载 PCB 天线
NodeMCU- ESP-S3-12K	5V, I>500mA	DIP42	58.5*25.5*12.9(±0.2)mm	板载 PCB 天线
产品相关信息: https://docs.ai-thinker.com				

11. 产品包装信息

ESP-S3-32S 模组采用编带包装，800pcs/盘。如下图所示：



图 16 包装编带图

12. 联系我们

[安信可官网](#)

[官方论坛](#)

[开发 DOCS](#)

[安信可领英](#)

[天猫旗舰店](#)

[淘宝店铺](#)

[阿里国际站](#)

技术支持邮箱：support@aithinker.com

国内商务合作：sales@aithinker.com

海外商务合作：overseas@aithinker.com

公司地址：深圳市宝安区西乡固戍华丰智慧创新港 C 栋 403、408-410

联系电话：0755-29162996



问问安信可



安信可公众号

免责声明和版权公告

本文中的信息，包括供参考的 URL 地址，如有变更，恕不另行通知。

文档“按现状”提供，不负任何担保责任，包括对适销性、适用于特定用途或非侵权性的任何担保，和任何提案、规格或样品在他处提到的任何担保。本文档不负任何责任，包括使用本文档信息产生的侵犯任何专利权行为的责任。本文档在此未以禁止反言或其他方式授予任何知识产权使用许可，不管是明示许可还是暗示许可。

文中所得测试数据均为安信可实验室测试所得，实际结果可能略有差异。

文中提到的所有商标名称、商标和注册商标均属其各自所有者的财产，特此声明。

最终解释权归深圳市安信可科技有限公司所有。

注意

由于产品版本升级或其他原因，本手册内容有可能变更。

深圳市安信可科技有限公司保留在没有任何通知或者提示的情况下对本手册的内容进行修改的权利。

本手册仅作为使用指导，深圳市安信可科技有限公司尽全力在本手册中提供准确的信息，但是深圳市安信可科技有限公司并不确保手册内容完全没有错误，本手册中的所有陈述、信息和建议也不构成任何明示或暗示的担保。