

# 高性能非隔离交直流转换芯片

## 产品概述

DK5710 集成 PFM 控制器及 650V 高雪崩能力功率 MOSFET，用于外围元器件精简的非隔离开关电源，输出电压可通过 FB 分压电阻调整。DK5710 内置高压启动模块，实现系统快速启动、超低待机、自供电功能。该芯片提供了完整的保护功能，包括过载保护，短路保护，欠压保护，过温保护。

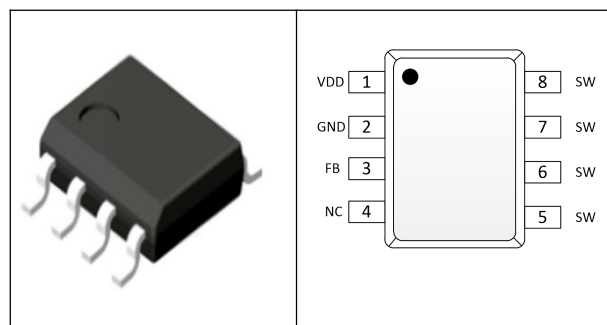
## 主要特点

- 内置 650V 高雪崩能力功率 MOSFET
- 内置高压启动和自供电电路
- 适用于反激非隔离架构
- 输出电压 3.3V~24V 可通过 FB 电阻调整
- SOP-8 封装半封闭式瞬态输出功率 20W @230VAC
- 优异的负载调整率和工作效率
- 全面的保护功能
  - ◇ 过载保护 (OLP)
  - ◇ FB 短路保护 (OLD)
  - ◇ 过温保护 (OTP)
  - ◇ 欠压保护 (UVLO)
  - ◇ 逐周期过流保护 (OCP)

## 典型应用

- 智能断路器

## 引出端排列 (SOP8)



**典型功率**

产品型号	表层丝印	输入电压	峰值功率
DK5710	YYXXGZ DK5710	85-265VAC	20W

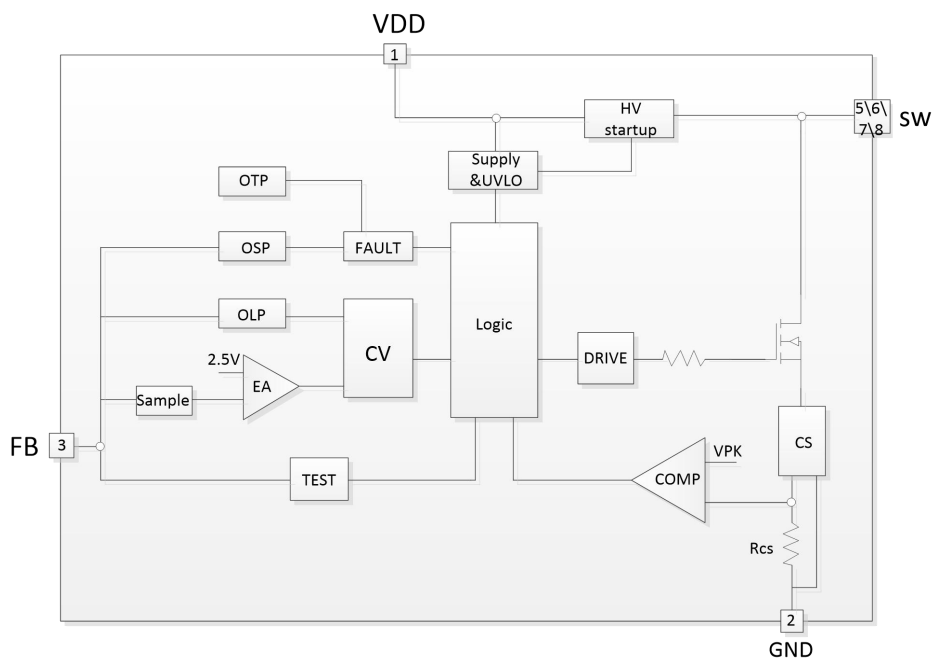
备注:

1. YY: 年份代码; XX: 批次代码; G: 芯片版本代码; Z: 内部代码;
2. 最大输出峰值功率是 IC 具备足够的散热条件, 开放式 75°C 环境温度下 3S 开,3S 关间歇工作的测试结果。

**引出端功能**

管脚序号	管脚名称	描述
1	VDD	芯片电源脚
2	GND	地
3	FB	反馈脚
4	NC	空脚
5, 6, 7, 8	SW	高压 MOSFET 漏极脚

**功能框图**



**极限工作范围**

项 目	符 号	最小值	典型值	最大值	单 位
功率管漏源电压	$V_{DRAIN\_MAX}$	680			V
$V_{DD}$ 供电电压	$V_{DD}$			28	V
储存温度范围	$T_{STG}$	-55		155	°C
结温	$T_J$	-40		150	°C
焊接温度	$T_W$		260/10S		°C
ESD			2500		V

**电气特性**( $T_A = 25^{\circ}C$ ,  $V_{DD} = 14V$ , 除非另有说明)

参 数	符 号	条 件	最小值	典型值	最大值	单 位
功率部分						
功率管耐压	BVDSS	ISW = 250uA	680	720		V
关态漏电流	I <sub>OFF</sub>	V <sub>sw</sub> = 500V			100	uA
导通电阻	R <sub>DS(on)</sub>	ISW = 400mA, T <sub>J</sub> = 25°C		4.5		Ω
高压启动电压	V <sub>SW\_START</sub>	V <sub>DD</sub> = V <sub>DDon</sub> - 1V		30		V
V <sub>DD</sub> 电压部分						
V <sub>DD</sub> 启动阈值电压	V <sub>DDon</sub>		9.5	10.5	11.5	V
V <sub>DD</sub> 欠压保护阈值电压	V <sub>DDoff</sub>		8	9	10	V
V <sub>DD</sub> 回差	V <sub>DDhys</sub>			1.5		V
V <sub>DD</sub> 钳位保护电压	V <sub>DDclamp</sub>		24	26	28	V
V <sub>DD</sub> 电流部分						
启动管充电电流	I <sub>DDch</sub>	V <sub>DD</sub> = 11V		-3		mA
静态电流	I <sub>DD0</sub>	V <sub>DD</sub> = 6V	50	150	250	μA
工作电流	I <sub>DD1</sub>	V <sub>DD</sub> = 15V		0.5		mA
内部电流检测						
尖峰电流限流值	I <sub>limit</sub>		1.1	1.2	1.3	A
过流检测前沿消隐时间	T <sub>LEB</sub>			400		ns
反馈输入						
最小关断时间	T <sub>offmin</sub>		12	12.5	13	μs
最大开启时间	T <sub>onmax</sub>			6		μs
过温保护						
过温保护温度	T <sub>SD</sub>		135	150		°C
过温保护回差	T <sub>HYST</sub>			30		°C
重启保护						
异常重启时间	T <sub>RESTART</sub>	CV <sub>DD</sub> = 10μF		780		ms

## 功能描述:

DK5710 集成 PFM 控制器及 680V 高雪崩能力智能功率 MOSFET，用于外围元器件极精简的小功率非隔离开关电源。DK5710 内置高压启动模块，实现系统快速启动、超低待机功能。该芯片提供了完整的智能化保护功能，包括过载保护，欠压保护，过温保护。另外 DK5710 的降频调制技术有助于改善 EMI 特性。

### 1. 高压启动

在启动阶段，内部高压启动管提供 3mA 电流对外部 VDD 电容进行充电；当 VDD 电压达到 VDDON，芯片开始工作，高压启动管停止对 VDD 电容充电。启动过程结束后，输出通过隔离二极管对 VDD 电容提供能量，供芯片继续工作。

### 2. 恒压工作模式

芯片通过 FB 管脚对输出进行电压采样，当 FB 电压低于内部基准电压，芯片开启集成的高压功率管，对储能电感充电，当电感电流达到内部基准电流 IPEAK，芯片关闭集成的高压功率管，由系统二极管对储能电感续流。同时芯片集成负载补偿功能，可以提高恒压精度，实现较好的负载调整率。

DK5710 的输出电压由 FB 分压电路调节，计算公式如下：

$$V_{out} = 2.5V \times \frac{R1 + R2}{R2}$$

### 3. 软启动

为了避免非隔离系统启动阶段因进入深度 CCM 模式，带来较大电流尖峰。DK5710 设置软启动功能，总共分为 3 个阶段。在软启第 1 阶段，Ipeak 为 Ilimit 的 2/3，开关频率为最大频率的 1/4；第 2 阶段，Ipeak 调整为 Ilimit，开关频率调整为最大频率的 1/2；第 3 阶段，Ipeak 调整为 Ilimit，开关频率调整为最大频率。如果输出电压在软启动结束前达到系统设计值，则芯片根据 PFM 调制调整 Ipeak 和工作频率。

### 4. 智能保护功能

DK5710 集成全面的保护功能，包括：过载保护、过温保护、FB 异常保护、VDD 欠压保护功能，并且这些保护具有自恢复模式。

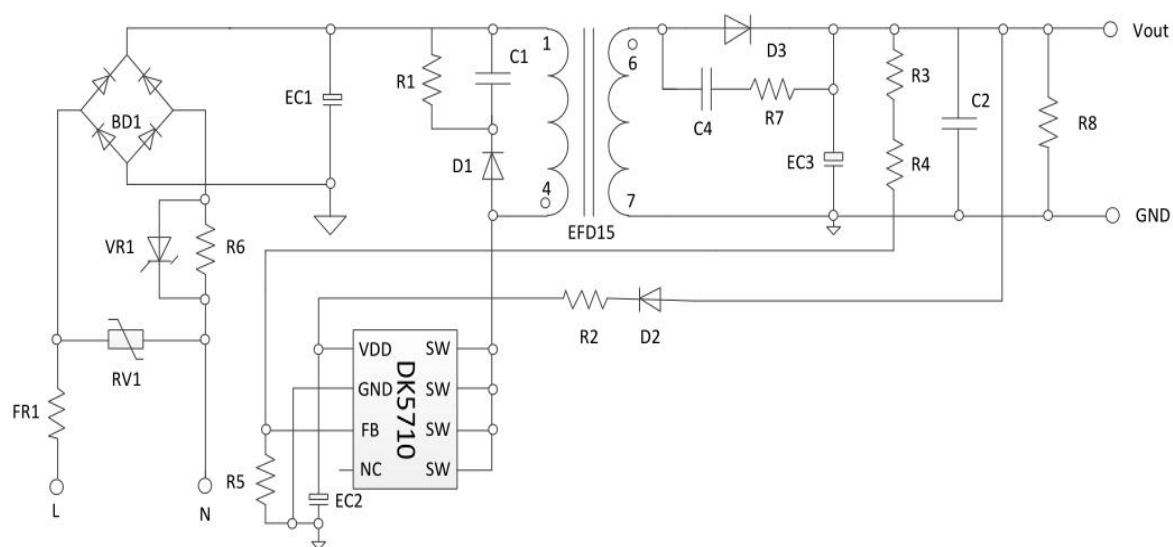
过载保护-----当 FB 检测到电压低于 1.7V，且持续 50ms 触发过载保护，芯片重启。

过温保护-----当芯片结温超过 150℃，芯片进入过温保护状态，输出关闭，当芯片结温低于 120 度，芯片重新启动。

FB 异常保护-----芯片软启动结束后，如果 FB 电位仍低于 200mV，则判定为 FB 异常短路，芯片重启；同时在芯片启动阶段会检测 FB 是否与 VDD 短路，如发生短路则芯片无法启动。

VDD 欠压保护-----当芯片 VDD 电压低于 9V，芯片重新启动。另外芯片异常自恢复的时间可通过 VDD 电容调整，VDD 电容越大，自恢复时间越长。

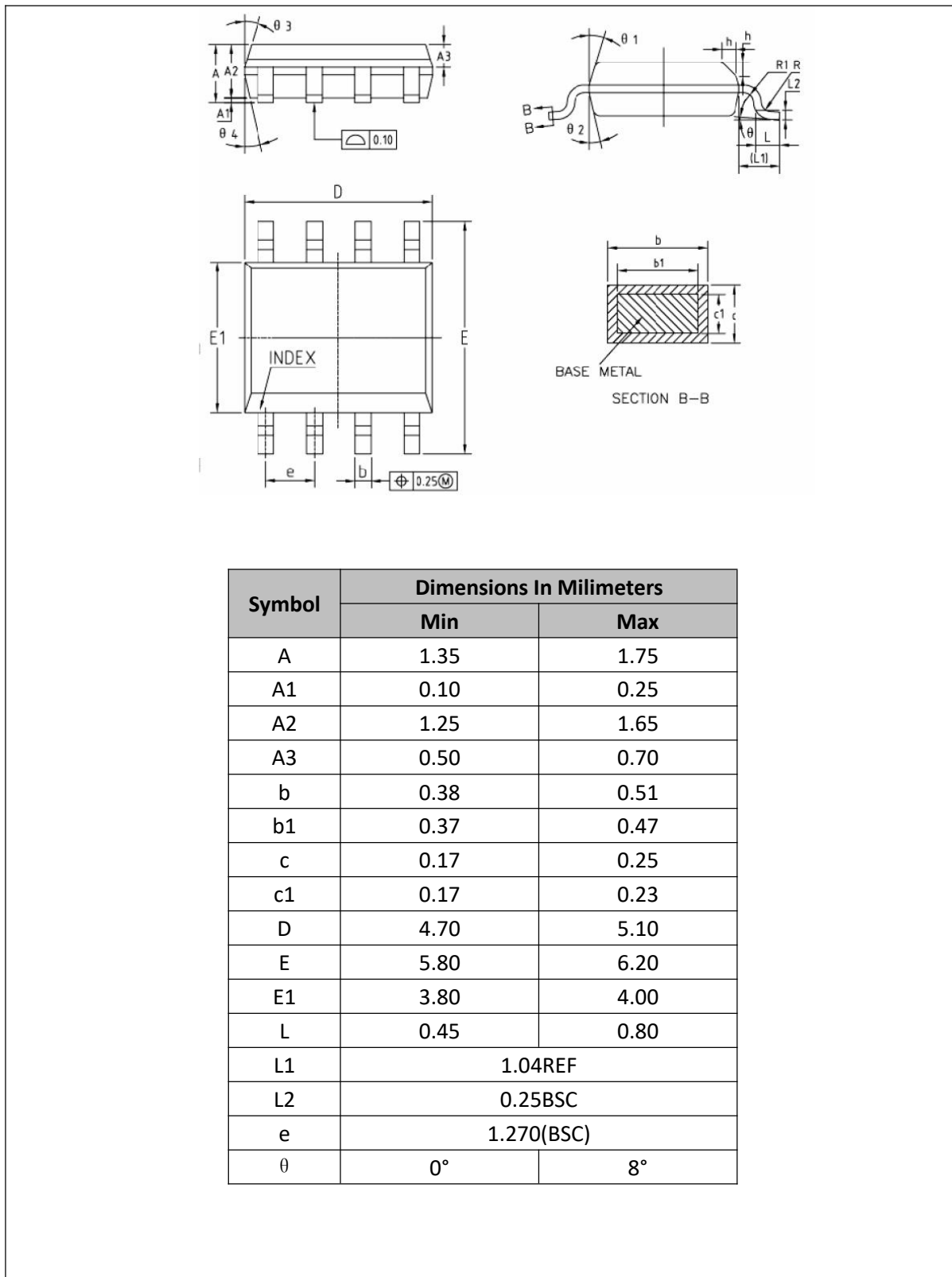
典型应用电路图



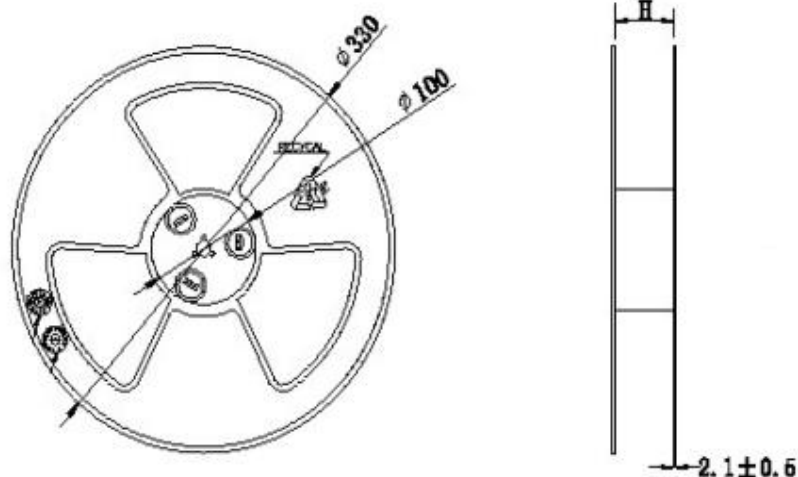
注：VDD 电容 EC2 尽量放在距离 VDD 引脚和 GND 引脚最近的地方。

封装外形及尺寸图

1. SOP-8



2. 包装规格： 2.5K/盘



SOP-8 Package					
A0 (mm)	B0 (mm)	K0 (mm)	W (mm)	F (mm)	E1 (mm)
6.60±0.1	5.2±0.1	1.9±0.1	12.00±0.1	5.50±0.1	1.75±0.1
P0 (mm)	P1 (mm)	P2 (mm)	φD0 (mm)	φOD1 (mm)	
4.00±0.1	8.0±0.1	2.0±0.1	1.5±0.1	1.55±0.05	

## 东科半导体（安徽）股份有限公司

地址：中国安徽省马鞍山市银黄东路 999 号数字硅谷产业园 38 栋 101-401。

电话：0555-2106566

传真：0555-2405666

网址：[http:// www.dkpower.cn](http://www.dkpower.cn)

华东/华北/华中/西南区技术服务公司：  
东科半导体（安徽）股份有限公司无锡分公司

地址：无锡市建筑西路 599-5（1 号楼）一楼 1126 室

电话：0510-85386118


传真：0510-85389917

华南区技术服务公司：  
东科半导体科技（深圳）有限公司

地址：深圳市宝安区福海街道桥头社区福海信息港 A2 栋四楼

电话：0755-29598396

传真：0755-29772369

	<p><b>注意：</b>本产品为静电敏感元件，请注意防护！ESD 损害的范围可以从细微的性能下降扩大到设备故障。精密集成电路可能更容易受到损害，因此可能导致元件参数不能满足公布的规格。</p>
---	---

- 感谢您使用本公司的产品，建议您在使用前仔细阅读本资料。
- 安徽省东科半导体有限公司保留更改规格的权利，恕不另行通知。
- 安徽省东科半导体有限公司对任何将其产品用于特殊目的的行为不承担任何责任。
- 安徽省东科半导体有限公司没有为用于特定目的的产品提供使用和应用支持的义务。
- 安徽省东科半导体有限公司不会转让其专利许可以及任何其他的相关许可权利。
- 任何半导体产品特定条件下都有一定的失效或发生故障的可能，买方有责任在使用安徽省东科半导体有限公司产品进行系统设计和整机制造时遵守安全标准并采取安全措施，以避免潜在失败风险可能造成人身伤害或财产损失情况的发生！
- 产品提升永无止境，我公司将竭诚为客户提供更优秀的产品