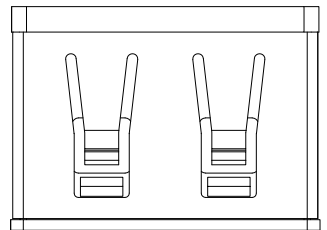
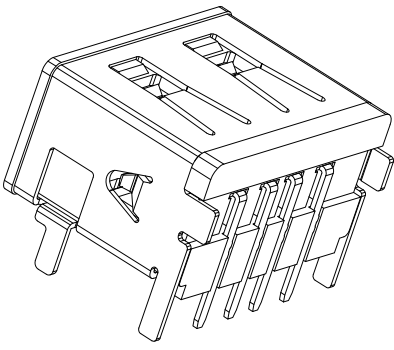
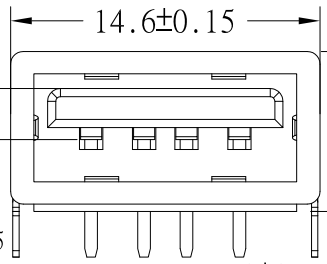
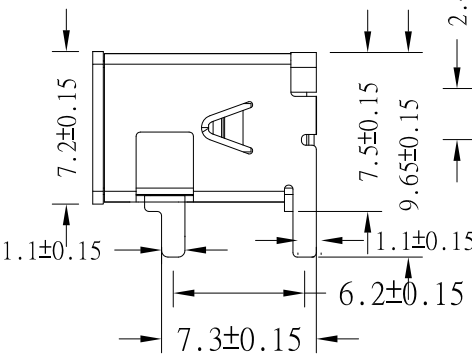


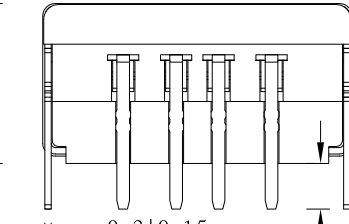
MAPX	MODIFICATION	DATE



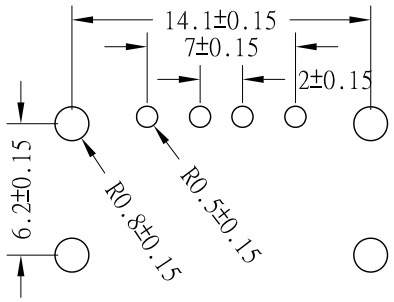
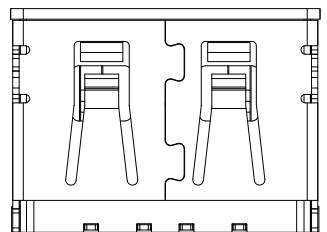
10.55±0.15



7.55±0.15



2.15±0.15



规格说明:Specifications:

电气特性:Electrical:

1. 额定电流: Current Rating  
1.5A/contact terminal
2. 额定电压: Voltage Rating  
30V DC
3. 接触阻抗: Contact Resistance  
30 milliohms MAX
4. 耐电压: Dielectric Withstanding Voitage:  
500 V AC AT Sea Level
5. 绝缘阻抗: Insulation Resistance:  
1000MEGA ohms MIN

物理性能:Mechanical:

1. 插拔力: Cnnecter Mate and Unmate Force  
Mate force:3.57kgf(MAX)  
Unmate force:1.02kgf(MIN)
2. 端子保持力: Terminal Retenion  
1.0kgf(MIN)

原材料:Material:

1. 塑胶: Housing:  
Hing Temperature Thernaplastics,
2. 端子: Contact: Copper Alloy C2680
3. 外壳: Shell: Copper Alloy C2680/SPCC

电镀:Finish:

1. 端子: Contact: Plated Gold in Mating Area;  
Tin On Solder Talls

端子四周镀50U"(MIN)锡,镀金区域镀100-200U"镀金0.8~1U"

2. 外壳: Shell:  
铜壳四周镀80U"(MIN)镍  
Nickel Plating

产品图 PRODUCT CHART DWG		深圳市精拓金电子有限公司							
公差一览表 TOLERANCE UNLESS OTHERWISE		单位 UNITS	MM	制图 DRAWING	YANG	制图料号 PRODUCT PART NO.	912-321A105DD10200		
X.	±0.30	X.	±5.°	比例 SCALE	1:1	审核 CHKD	郭志富	产品名称 PRODUCT NO.	AF10.60款全包四脚无边方弹铁壳PBT蓝胶7.5DIP
.X	±0.25	.X	±2.°	日期 DATE	2019.11.23	核准 APPD	黄国荣	角法 VIEW	
.XX	±0.15	.XX	±1.°	版本 VER					AO
.XXX	±0.10	.XXX	±0.5°						