



产品描述: 2W 3KVDC 隔离 稳压单输出 DC/DC 电源模块

TPB系列的输出带稳压和短路保护, 特别适合于对输出电压精度和输出纹波噪声有要求的场合, 完全兼容TPR和TPG的安装要求。

产品特性

SIP封装	隔离3000VDC	工作温度范围 -40℃ 到 105℃
稳压单输出	可持续短路保护	国际标准引脚方式;符合ROHS, CE认证

选型指导

产品型号	输入		输出		效率 (%)	
	电压 (VDC)		电压 (VDC)	电流 (mA)		
	标称值	范围值		最大值		最小值
TPB0505S	5	4.75-5.25	5	400	40	70
TPB0512S	5	4.75-5.25	12	150	15	71
TPB0524S	5	4.75-5.25	24	83	8.3	71
TPB1205S	12	11.40-12.60	5	400	40	70
TPB1215S	12	11.40-12.60	15	133	13	72
TPB1505S	15	14.25-15.75	5	400	40	71
TPB2405S	24	22.8-25.2	5	400	40	71
TPB2415S	24	22.8-25.2	15	133	13	74

以上型号在编码后带“P”为具有持续短路保护功能, 例如: TPB0505SP。

一般特性

项目	测试条件	最小	标准	最大	单位
存储湿度				95	%
工作温度	温度 > 85℃ 降额使用	-40		105	℃
存储温度		-55		125	℃
产品工作时外壳温升			40	58	℃
引脚耐焊接温度	焊点距离外壳1.5mm, 10 秒			300	℃
冷却方式		自然空冷			
输出短路保护		可持续短路保护			
外壳材料		阻燃耐热塑料 (UL94-V0)			
平均无故障时间		350			万小时
重量			2.8		克

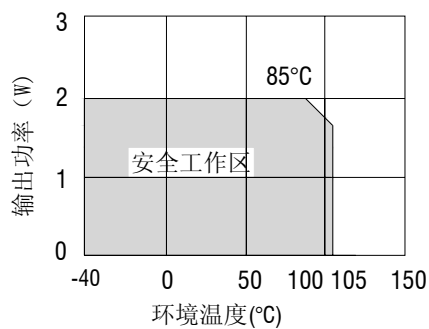
输出特性

项目	测试条件	最小	标准	最大	单位
输出功率		0.2		2	W
电压调整率	输入电压变化 ± 5%			±0.5	%
负载调节率	10% to 100%负载			±1.5	%
输出电压精度	100%满载			±3	%
温度漂移系数	100%满载			0.03	%/℃
输出纹波	20MHZ带宽		20	30	mVp-p
输出噪声	20MHZ带宽		50	150	mVp-p

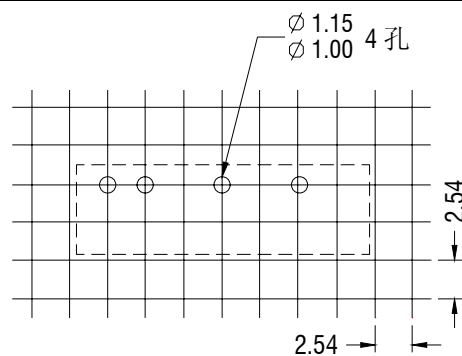
绝缘特性

项目	工作条件	最小	标准	最大	单位
绝缘强度	测试时间1分钟, 漏电流小于1mA	3000			VDC
绝缘电阻	绝缘电压1000VDC	1			GΩ

典型特性曲线



建议印刷板图

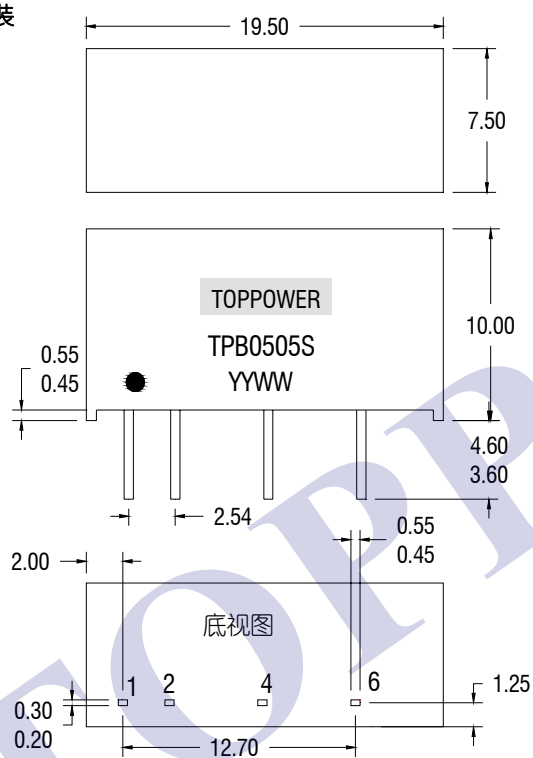


单位：毫米

未标注之公差：±0.25 毫米

外形尺寸

SIP 封装



单位：毫米

未标注之公差：±0.25 毫米

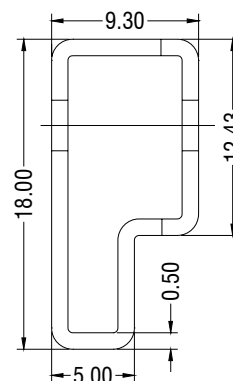
间距 2.54 毫米

重量：2.8g

引脚定义

7 PIN SIP	
引脚	功能
1	+Vin
2	-Vin
4	-Vout
6	+Vout

包装管外形尺寸



单位：毫米

未标注之公差：±0.5 毫米

管长：520mm ±2毫米

管装数量：25PCS

使用注意事项

输出负载要求: 为了确保该模块能够高效可靠的工作，其输出最小负载不能小于额定负载的10%。若所需功率确实小于10%，请选用我司更小功率的产品。