

产品特点

- 小尺寸
- 工作温度: $-40^{\circ}\text{C}\sim 125^{\circ}\text{C}$
- 量程: 20/40/100/200/700/1000 KPa
- 线性度: 0.3% (典型值)
- 成本低, 可靠性高

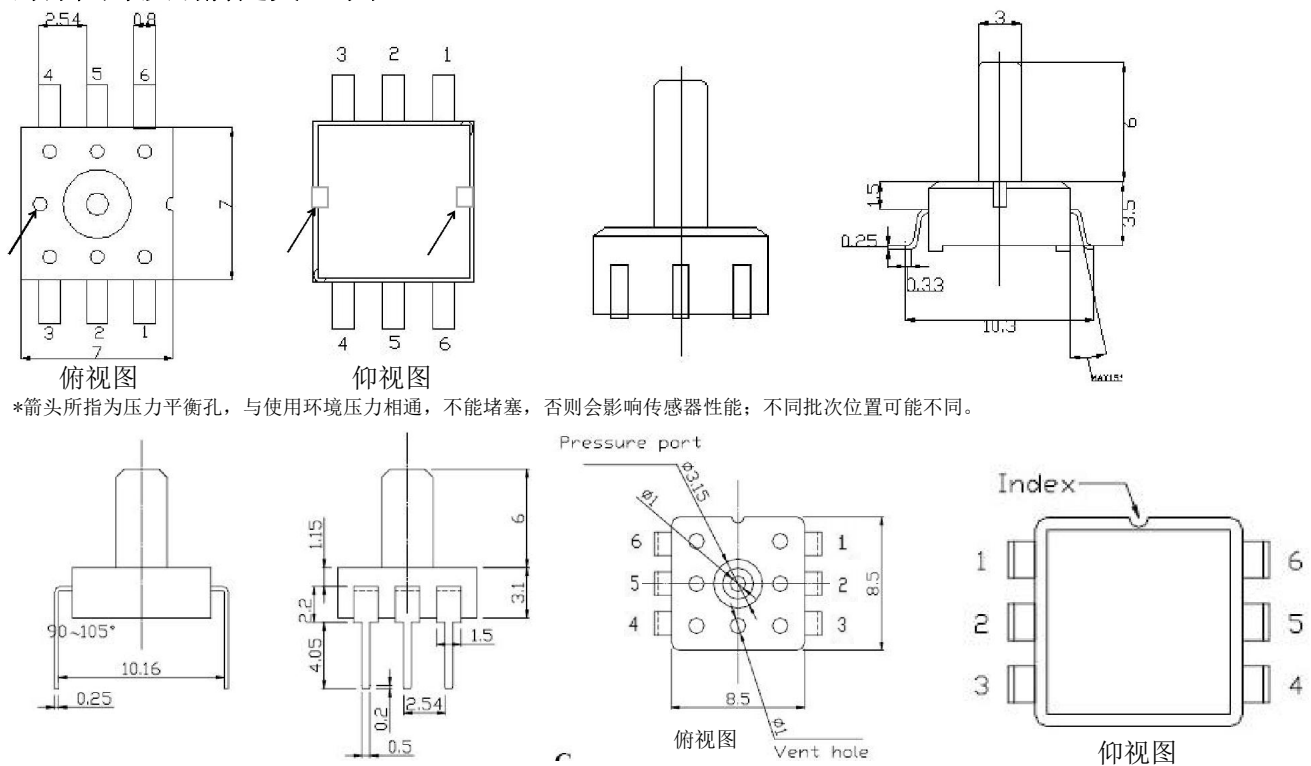
应用领域

- 医疗领域
- 消费电子
- 工业控制
- 表压传感器系统

产品简介

WF100S 系列表压传感器是一款 DIP/SMD 封装的扩散硅压阻式压力传感器产品。此款产品被广泛应用于与非腐蚀性、非导电气压的环境, 并且具有良好的可重复性和长时间的工作稳定性。

外形尺寸及引脚定义 (单位: mm)



*箭头所指为压力平衡孔, 与使用环境压力相通, 不能堵塞, 否则会影响传感器性能; 不同批次位置可能不同。

引脚序号	引脚定义 1	引脚定义 2
1	GND 电源负或地	Vout- 输出负
2	Vout+ 输出正	Vs+ 电源正
3	Vs+ 电源正	Vout+ 输出正
4	空	空
5	Vout- 输出负	GND 电源负或地
6	GND 电源负或地	Vout- 输出负

注意:

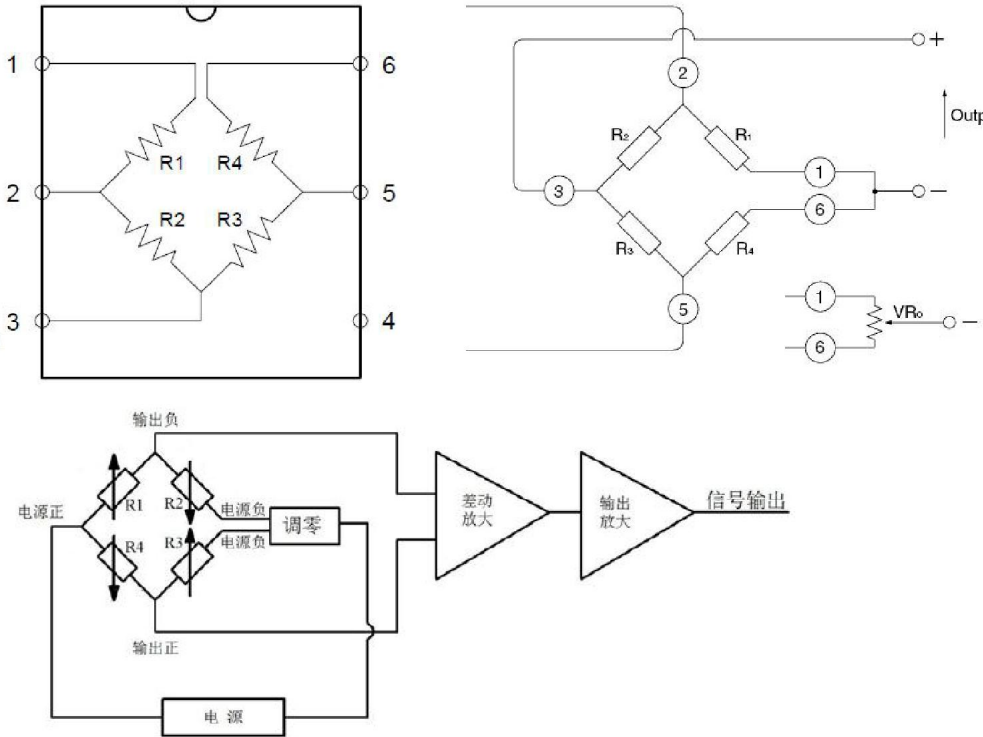
- 1、引脚顺序定义参照上图标识 (与普通 IC 不同)。
- 2、不采用硬件调零时须将 1 和 6 引脚接在一起。
- 3、按引脚定义 1 或 2 接线均可正常工作。

性能参数

(芯片工作环境: 驱动电压 VS+=5Vdc;环境温度 Ta=30°C)

参 数	最小值	典型值	最大值	单位	
恒压供电	-	5	10	V	
恒流供电	-	1	2	mA	
量 程	20、40、100、200、700、1000			KPa	
桥臂电阻	4.5	5	5.5	kΩ	
零点输出范围	-15	0	+15	mV	
满量程输出范围 20KPa	35	50	65	mV	
满量程输出范围 40、100、200、700KPa	60	80	100	mV	
满量程输出范围 1000KPa	65	100	135	mV	
非线性	0.2	0.3	0.5	%FS	
零点输出温度系数	-	-	0.5	%FS/°C	
满量程输出温度系数 TCS	恒压供电	-0.17	-0.22	-0.27	%FS/°C
	恒流供电	-0.05	0.025	0.05	%FS/°C
电阻温度系数	1500	2000	2500	ppm/°C	
稳定性	-	-	0.2	%FS/Y	
迟滞	-	-	0.2	%FS/Y	
压力过载 20、40、100、200KPa			3X		
压力过载 700、1000KPa					
工作温度	-40	-	125	°C	
贮存温度	-40	-	150	°C	

电路结构



压力传感器电路（双电源负输入）

WF 100SPZ 0.4B G D 6 D T

