

## 功能特性

- Burst mode 模式去除音频噪音并提高轻载效率
- 低启动电流和工作电流
- 满足六级能效标准
- 满载 65KHz 固定频率 QR/谷底开通模式 轻载/空载 Burst mode
- 软启动功能
- 具备抖频模式降低 EMI
- 电流模式控制
- 内置 CS 管脚短路保护功能
- 内置斜坡补偿功能
- 内置前沿消隐
- VDD 过压保护和欠压保护
- 过载保护和过温保护
- 外置输出 OVP
- 逐周期限流功能
- 输出二极管短路保护功能

## 应用领域

- 电源适配器
- 开放式电源
- TV/机顶盒电源

## 产品规格

产品名称	封装类型	丝印	材料	包装
RM6515D	DIP-7	6515D	无卤	管装（50 颗）

## 典型输出功率

产品名称	185V----264V		90V----264V	
	适配器	开放式电源	适配器	开放式电源
RM6515D	24W	27W	20W	24W

## 产品概述

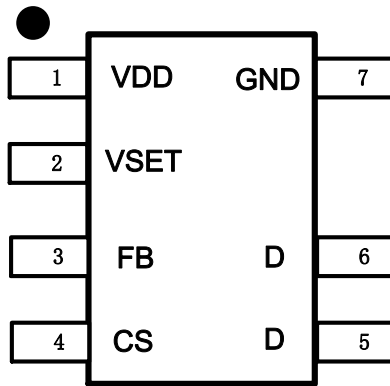
RM6515D 是一种离线式开关电源管理芯片，内置电流模式 PWM+PFM 控制器，支持谷底检测开通功能，满足六级能效标准。

RM6515D 采用低电流启动模式及低工作电流，减少待机损耗。芯片内置多种工作模式，在空载情况下，芯片进入 Burst mode 模式，消除变压器的音频噪音，提高转换效率；在轻载情况下，电路进入 QR 模式，有效提高电路的转换效率；在低压重载情况下，电路进入固定频率 CCM 模式。内部集成斜坡补偿模块，有利于 CCM 模式下系统闭环反馈回路的稳定性，减小了输出纹波电压。

芯片外置 OVP 保护功能，可以通过 VSET 管脚的上偏电阻调节芯片的 OVP 保护上限，以满足不同条件的用户需求。

芯片内部集成多种异常状态保护功能，包括 VDD 欠压保护及过压保护，过载保护，CS 过流和悬空保护，过温保护功能。在电路发生异常时，芯片进入保护状态并自动重启检测，直至异常解除为止，输出正常。

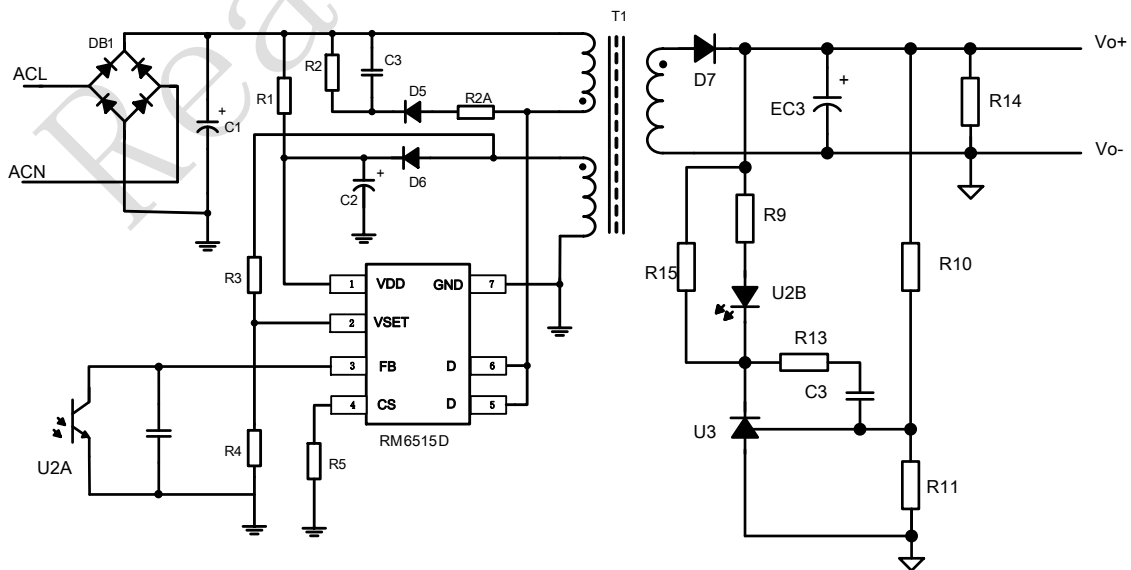
## 管脚分布



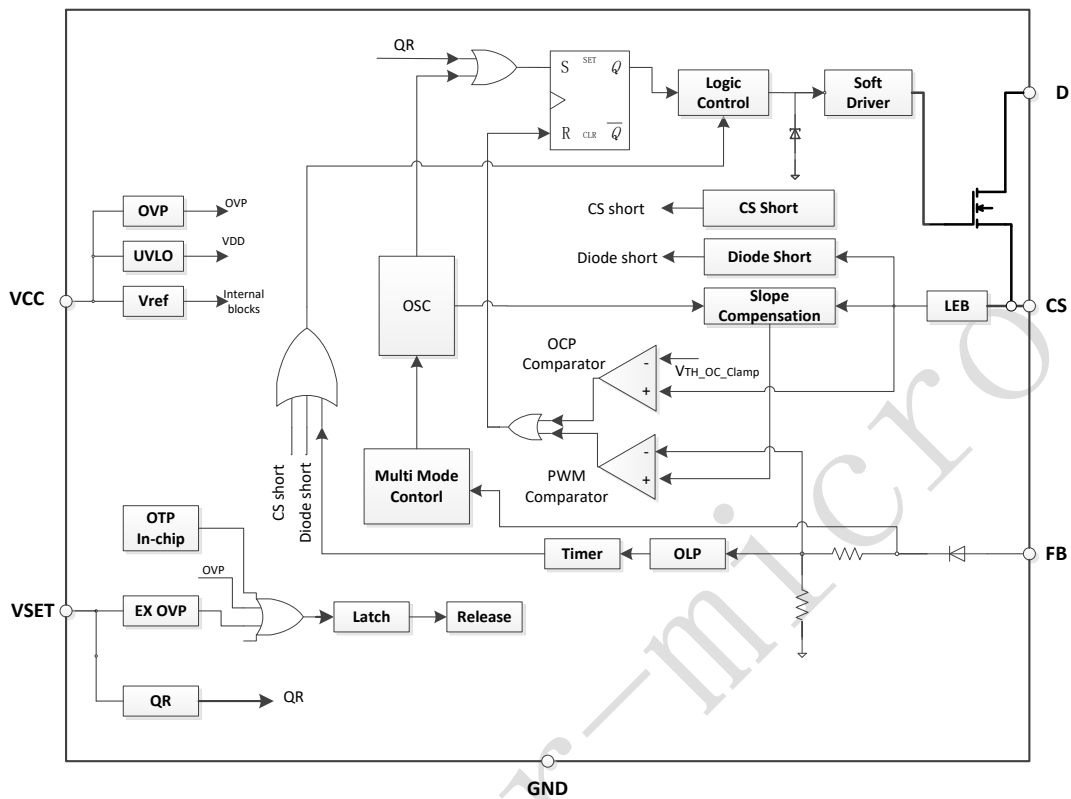
RM6515D

管脚序号	符号	描述
1	VDD	芯片电源供电引脚
2	VSET	外置 OVP 调节, 谷底检测引脚
3	FB	反馈输入引脚
4	CS	原边峰值电流检测引脚
5/6	D	功率 MOSFET 漏极
7	GND	地

## 典型应用:



## 结构框图



## 极限参数

参数	数值范围	单位
VDD 引脚耐压 ( $V_{GS}$ )	-0.3 to 35	V
VSET/CS/FB 引脚耐压 ( $V_{VSET}, V_{CS}, V_{FB}$ )	-0.3 to 7	V
最小/最大结温点 ( $T_J$ )	-40 to 150	°C
存储温度 ( $T_{amb}=25^{\circ}C$ )	-50 to 150	°C
焊接温度 (10S)	260	°C

**电气特性** (VDD=18V, TA=25°C。除非另作说明)

Parameter	Symbol	Test Conditions	Min	Typ	Max	Unit
<b>电源供电 (VDD 引脚)</b>						
VDD 静态电流	I <sub>Startup</sub>	VDD=UVLO(OFF)-1V		2	5	uA
VDD 工作电流	I <sub>VDD_ON</sub>	VDD=18V,CS=4V,FB=3.5V		2.5	3	mA
导通阈值电压	UVLO_ON		6.8	7.3	7.8	V
开启电压	V <sub>VDD_ON</sub>		16.5	17.5	18.5	V
PMOS 上拉电压	V <sub>pull-up</sub>			10		V
OVP 触发电压	VDD_OVP_ON	CS=0V,FB=3V	29	31	33	V
<b>电压反馈 (FB 引脚)</b>						
FB 开路电压	V <sub>FB_Open</sub>			5		V
PWM 调节比	Av <sub>cs</sub>			3.5		V/V
最大占空比	Max duty cycle		77	80	83	%
节能控制模式阈值	V <sub>ref_green</sub>			2.1		V
Burst-mode 开启阈值	V <sub>ref_burst_H</sub>			1.33		V
Burst-mode 关断阈值	V <sub>ref_burst_L</sub>			1.23		V
FB 对地短路电流	I <sub>FB_short</sub>	Short FB to GND		0.21		mA
零占空比阈值电压	V <sub>TH_0D</sub>			0.8		V
功率限制 FB 阈值电压	V <sub>TH_PL</sub>			4.4		V
OLP 触发时间	T <sub>D_PL</sub>			50		ms
FB 引脚输入阻抗	Z <sub>FB_IN</sub>			30		KΩ
<b>电流检测 (CS 管脚)</b>						
软启动时间	T <sub>softstart</sub>			2.5		ms
LEB 延迟时间	T <sub>blanking</sub>			300		ns
过功率检测延迟时间	T <sub>d_OC</sub>			90		nS
OCP 阈值检查电压	V <sub>TH_OC_Cla mp</sub>			0.6		V
过载情况下最小检测电压	V <sub>TH_PK</sub>			0.55		V
OCP 过功率阈值电压	V <sub>TH_OC</sub>		0.43	0.45	0.47	V
CS 最大检测阈值电压	V <sub>TH_PK_Cla mp</sub>			0.72		V
<b>VSET 外置调节 (VSET 管脚)</b>						
OVP 检测阈值电流	I <sub>output_ovp</sub>			180		uA
OVP 检测延迟周期	T <sub>d_output_ovp</sub>			6		Cycles
<b>MOSFET 功率管</b>						
漏源击穿电压	BVDSS	VGS=0V, ID=250uA	650V			V
漏端连续电流 (Tamb=25°C)	ID			5		A

静态漏源导通电阻	RDS(ON)	VGS=10V, ID=2A		1.8		Ω
<b>频率振荡器</b>						
典型频率设定值	F <sub>osc</sub>	VDD=18V,FB=3V,CS=0V	60	65	70	kHz
频率抖动范围	Δf <sub>osc</sub>		-6		6	%
抖频控制频率	F <sub>shuffling</sub>			32		Hz
温度变化下频率抖动范围	Δf <sub>Temp</sub>			1		%
VDD 变化下频率的抖动范围	Δf <sub>VDD</sub>			1		%
最大占空比	D <sub>max</sub>		65	75	85	%
Burst 模式下工作频率	F <sub>Burst</sub>			25		kHz
<b>OTP</b>						
过温保护开启阈值	OTP_enter			150		°C
过温保护关断阈值	OTP_exit			120		°C

## 工作原理

RM6515D 是一款高度集成的电流模式 PWM 控制芯片，专为高性能、低待机功率和经济高效的离线反激变换器应用而设计。“Burst mode”控制大大降低了待机功耗，使设计更容易满足六级能效要求。

### ● 高效工作模式

RM6515D 是一款高效的多模式 QR/CCM 控制器。控制器根据 FB 引脚电压改变工作模式。在正常工作状态下，该芯片采用传统的 PWM 方式工作。随着输出负载电流的减小，IC 从 PWM 平滑地进入 PFM 模式。

在此模式下，开关频率将从 65kHz 到 25kHz 开始线性减小，同时通过 VSET 引脚监测辅助绕组上的电压活动可以实现谷底导通。从而使开关损耗最小，达到较高的转换效率。

在轻载或空载条件下，开关电源的功耗主要来自 MOSFET 的开关损耗、变压器的磁芯损耗和吸收电路的损耗。功率损耗的大小与开关频率成正比，开关频率越低，损耗越小，功耗越低。开关频率在空载或轻载条件下进行内部调节，轻载或空载时开关频率降低，提高了转换效率。

在轻载或空载条件下，FB 输入下降到  $V_{ref\_burst\_L}$ （Burst-mode 开启阈值）以下，设备进入 Burst mode 控制。当 FB 输入上升到  $V_{ref\_burst\_H}$ （Burst-mode 关断阈值）时，栅极驱动器输出开关信号。否则，栅极驱动器将保持在关闭状态，以最大限度地减少开关损耗和降低待机功耗。

### ● 启动电流及启动控制

RM6515D 采用极低的启动电流设计，VCC 可以快速充电到 UVLO 阈值以上，并且设备可以快速启动。因此，在实际应用中，可以使用较大阻值的启动电阻来降低功率损耗，同时实现可靠的启动。

### ● 工作电流

RM6515D 的工作电流为较低的 2.5mA（典型值）。RM6515D 的低工作电流和“Burst mode”控制特性可实现良好的能效指标。

### ● 软启动

RM6515D 内置有 2.5ms（典型值）软启动功能，以减小启动期间的电源应力。当 VCC 到达

UVLO (off)，CS 峰值电压逐渐从 0.05V 增加到最大值，每次重新启动后都会进行软启动。

### ● 电流检测及 LEB

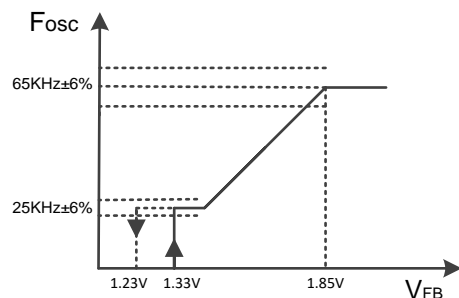
在 RM6515D 电流模式 PWM 控制中提供 C-B-C 电流限制。开关电流由 CS 引脚的检测电阻器检测。由于吸收二极管反向恢复和功率 MOSFET 的浪涌门极电流，内部前沿消隐电路在功率 MOSFET 初始导通状态下切断检测电压尖峰。限流比较器被禁用，并且不能在消隐期间关闭内部功率 MOSFET。PWM 占空比由电流检测输入电压和 FB 输入电压决定。

### ● 内置斜坡补偿

内置的斜坡补偿电路，在电流检测输入电压中加入斜坡补偿量以产生 PWM 控制信号。这大大提高了 CCM 模式的闭环稳定性，防止了次谐波振荡，从而降低了输出纹波电压。

### ● 抖频功能

RM6515D 具备开关频率调制的抖频功能。可以通过对振荡器输出频率在一定的范围内进行调节，离散变换器开关能量，优化系统的 EMI 效果，简化 EMI 设计。



### ● MOSFET 驱动

功率 MOSFET 由一个用于功率开关控制的专用栅极驱动器驱动。栅极驱动强度太弱导致 MOSFET 的导通和开关损耗较高，而栅极驱动强度太强则导致 EMI 的性能变差。

通过内置图腾柱设计，在适当的输出强度和死区时间控制下，实现了很好的折衷。采用这种专用控制方式，更容易实现良好的 EMI 系统设计。

### ● 外置 OVP 功能

RM6515D 具有输出 OVP 检测功能，通过检测 VCC 绕组通过 ROVP 流入 VSET 引脚的电流  $I_{ovp}$ ， $I_{ovp}$  等于  $V_o/ROVP$ ，如果  $I_{ovp}$  大于 180uA（典型值），则在 6 个驱动周期后触发 OVP 保护。通过选择合适的  $ROVP$  电阻，可以设计输出 OVP 电压。

- **保护控制**

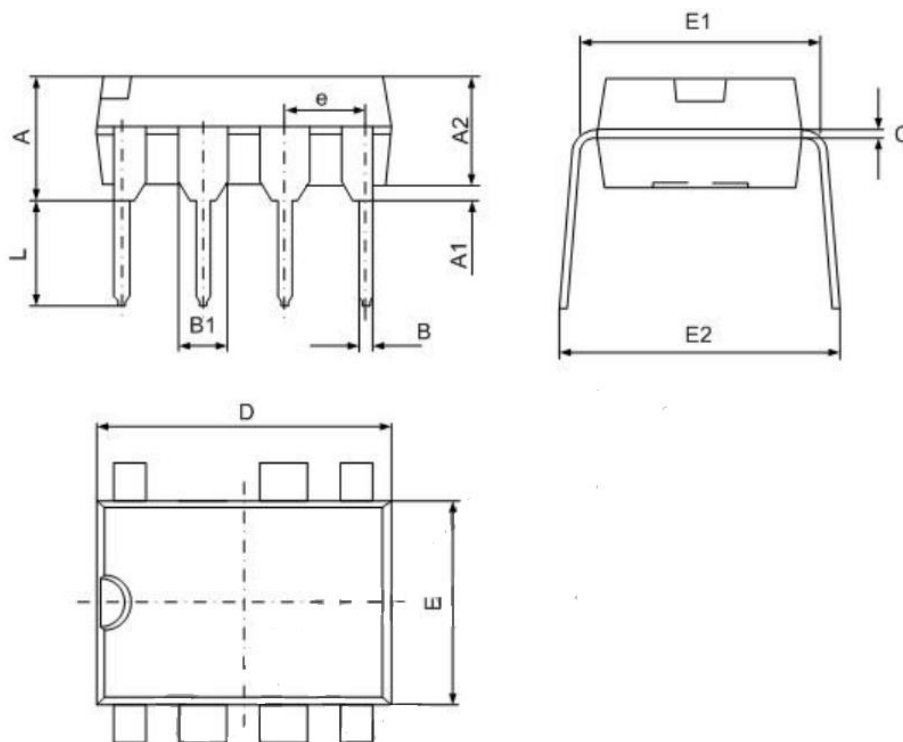
电源系统具有良好的可靠性和自动恢复保护功能，包括逐周限流（OCP）、VDD 欠压保护（UVLO）、过温保护（OTP）、VCC 和输出过压保护（OVP）。

在过载情况下，当 FB 输入电压超过功率极限阈值并且超出 OLP 延时时间  $T_{D\_PL}$  时，控制电路会关闭转换器。当 VDD 电压降到 UVLO (on) 以下时重新启动。

- **引脚开短路保护**

RM6515D 为所有 IC 引脚设计了引脚开路保护，为相邻引脚设计了引脚短路保护。当一个引脚开路或两个相邻引脚短路时，栅极驱动开关强制关闭，电路进入保护状态。

封装尺寸：DIP-7



符号	毫米		英寸	
	最小值	典型值		最小值
A	3.710	5.334	0.146	0.210
A1	0.381		0.015	
A2	3.175	3.600	0.125	0.142
B	0.350	0.650	0.014	0.026
B1	1.524 (BSC)		0.06(BSC)	
C	0.200	0.360	0.008	0.014
D	9.000	10.160	0.354	0.400
E	6.200	6.600	0.244	0.312
E1	7.320	7.920	0.288	0.312
e	2.540 (BSC)		0.1(BSC)	
L	2.921	3.810	0.115	0.150
E2	8.200	9.525	0.323	0.375