

功能特性

- 开关电源同步整流应用
- 内置 60V 耐压 SGT MOSFET
- 兼容 DCM 和 CCM 多种工作模式
- 专有整流管开通技术
- 集成 VCC 供电技术
- 芯片供电欠压保护
- 芯片过压钳位
- 外围元器件少

产品概述

RM3412SL 为高性能的开关电源 60V 同步整流产品, 兼容多种开关电源控制系统。RM3412SL 支持 DCM 和 CCM 多种工作模式。

RM3412SL 采用专利的整流管开通判定技术, 可以有效的避免因激磁振荡引起的驱动芯片误开通。

RM3412SL 具有极快的关断速度, 可以大幅度降低在 CCM 工作条件下因关断延迟造成的效率损失。

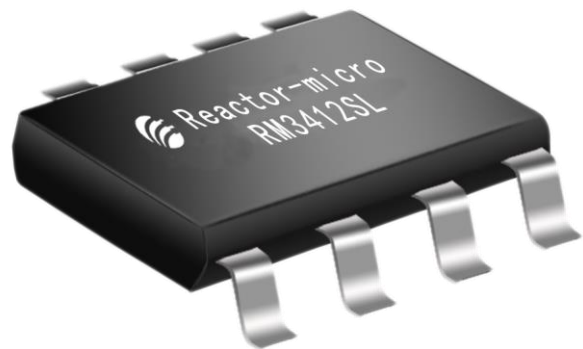
RM3412SL 采用特有的 VCC 供电技术, 可以保证芯片不会欠电工作。

另外 RM3412SL 还集成了 VCC 欠压保护, 过压钳位, 以及驱动脚去干扰等技术。

RM3412SL 采用 SOP8L 封装。

应用领域

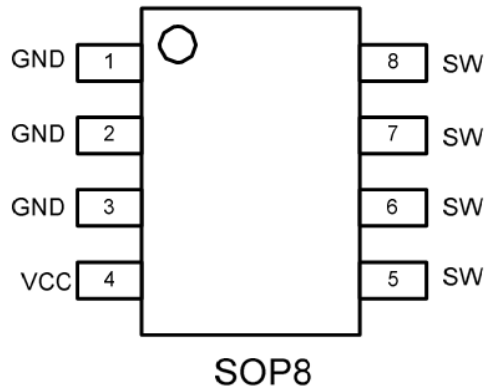
- 快速充电器
- 适配器
- TV 电源



产品规格

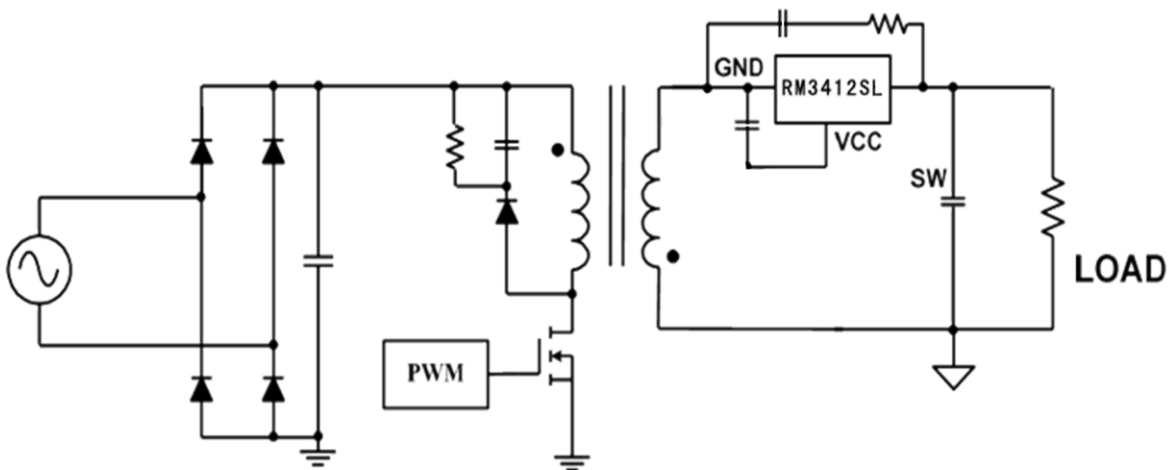
| 产品名称 | 封装类型 | 丝印 | 材料 | 包装 |
|----------|------|----------|-------|----|
| RM3412SL | SOP8 | RM3412SL | 无卤、无铅 | 盘装 |

管脚分布



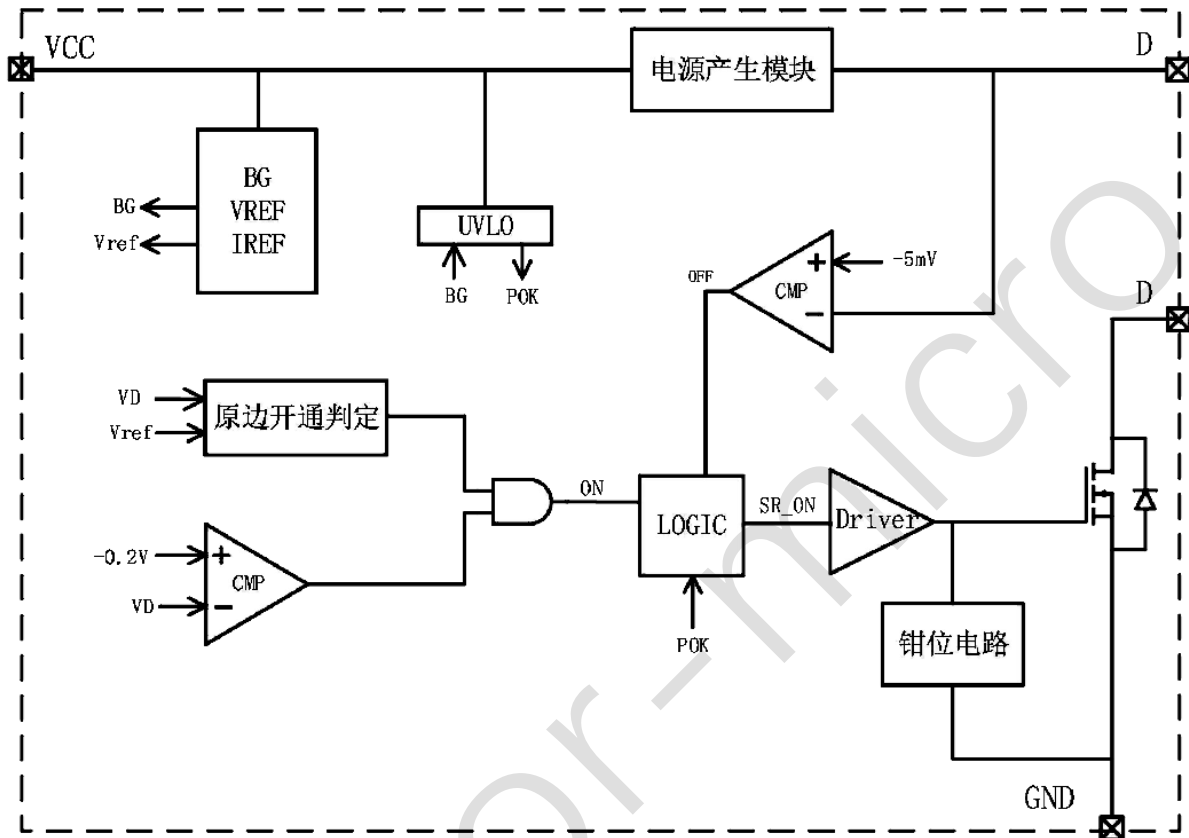
| 引脚序号 | 引脚名称 | 引脚功能描述 |
|------|------|------------------|
| 1-3 | GND | 芯片地引脚, 内置 MOS 源极 |
| 4 | VCC | 芯片供电引脚 |
| 5-8 | SW | 内置 MOS 漏极 |

典型应用



注：典型应用电路仅供参考。

结构框图



极限参数

| 符号 | 参数 | 参数范围 | 单位 |
|--------------------|------------|------------|------|
| D | 同步整流管漏极 | -0.7~60 | V |
| VCC | 电源电压 | -0.3~7.0 | V |
| P _{DMAX} | 功耗(注2) | 0.45 | W |
| θ _{JA} | PN 结到环境的热阻 | 120 | °C/W |
| T _J | 工作结温范围 | -40 to 150 | °C |
| T _{STG} | 储存温度范围 | -55 to 150 | °C |
| T _{过锡炉温度} | 过锡炉温度 | ≤260 | °C |
| t _{过锡炉时间} | 过锡炉时间 | ≤5 | s |
| | ESD (注3) | 2 | KV |

注1: 最大极限值是指超出该工作范围, 芯片有可能损坏。推荐工作范围是指在该范围内, 器件功能正常, 但并不完全保证满足个别性能指标。电气参数定义了器件在工作范围内并且在保证特定性能指标的测试条件下的直流和交流电参数规范。对于未给定上下限值的参数, 该规范不予保证其精度, 但其典型值合理反映了器件性能。

注2: 温度升高最大功耗一定会减小, 这也是由T_{JMAX}, θ_{JA}, 和环境温度T_A 所决定的。最大允许功耗为P_{DMAX} = (T_{JMAX} - T_A) / θ_{JA} 或是极限范围给出的数字中比较低的那个值。

注3: 人体模型, 100pF 电容通过1.5KΩ 电阻放电。

电气参数(注4, 5) (无特别说明情况下, $V_{CC}=5.2V, T_A=25^{\circ}C$)

| 符号 | 描述 | 条件 | 最小值 | 典型值 | 最大值 | 单位 |
|-----------------|-------------------|---------------------------|-------|-------|-------|---------|
| 电源电压 | | | | | | |
| V_{CC} | V_{CC} 工作电压 | | 5.1 | 5.3 | 5.6 | V |
| V_{CC_ON} | V_{CC} 启动电压 | V_{CC} 上升 | 3.4 | 3.6 | 3.8 | V |
| V_{CC_UVLO} | V_{CC} 欠压保护阈值 | V_{CC} 下降 | 2.2 | 2.4 | 2.6 | V |
| I_{ST} | V_{CC} 启动电流 | $V_{CC}=V_{CC_ON}-0.5V$ | | | 140 | uA |
| I_{CC} | V_{CC} 工作电流 | | | | 320 | uA |
| V_{CC_clamp} | V_{CC} 钳位电压 | $I_{CC}=40mA$ | 5.7 | 6.0 | 6.2 | V |
| 开通设置 | | | | | | |
| V_{ON} | 整流管开通电压阈值 | $V_{DS}<V_{ON}$, 开通条件 | -0.25 | -0.20 | -0.15 | V |
| T_{SR} | 同步最小关断时间 | 同步关断到再次开通 | | 500 | | ns |
| K_{max} | 最大开通检测斜率 | $V_{CC}=5.2V$ | | 12.5 | | V/100ns |
| K_{min} | 最小开通检测斜率 | $V_{CC}=5.2V$ | | 2 | | V/100ns |
| 关断设置 | | | | | | |
| V_{OFF} | 整流管关断阈值 | $V_{DS}>V_{OFF}$, 关断 | -8 | -5 | -2 | mV |
| T_b | 比较器屏蔽时间 | 同步最小开通时间 | | 1.2 | | us |
| T_d | 实际关断延迟 | | 25 | 30 | 33 | ns |
| T_{rr} | 内置整流管寄生体二极管反向恢复时间 | | | | 30 | ns |
| 功率管 | | | | | | |
| R_{DS_ON} | 功率管导通阻抗 | $V_{GS}=6.5V/I_{DS}=0.1A$ | | 8 | | mΩ |
| BV_{DSS} | 内置功率管击穿电压 | $V_{GS}=0V/I_{DS}=25uA$ | 60 | | | V |
| I_D | 连续电流 | $T_C=25^{\circ}C$ | | 14.5 | | A |
| $I_{D,pulse}$ | 脉冲电流 | $T_C=25^{\circ}C$ | | 58 | | A |

注4: 典型参数值为25°C 下测得的参数标准。

注5: 规格书的最小、最大规范范围由测试保证, 典型值由设计、测试或统计分析保证。

工作原理

RM3412SL 为高性能的开关电源60V 同步整流系列产品，兼容多种开关电源控制系统，支持DCM和CCM 多种工作模式。RM3412SL 采用专利的整流管开通技术，可以有效的避免因激磁振荡引起的驱动芯片误动作。RM3412SL 采用特有的VCC 供电技术，可以保证在原边控制系统恒流和恒压两种工作状态下，芯片都不会欠压工作。

● 启动

当系统上电后，通过内置MOS 的体二极管对输出电容充电，输出电压上升。RM3412SL 通过D 脚连接输出电压。当输出电压上升时，经过芯片内部供电电路，给VCC 电容充电，当VCC 的电压充到开启阈值电压时，芯片内部控制电路开始工作，MOS 正常的导通和关断。MOS 正常的导通时，电流不再从体二极管流过，而从MOS 的沟道流过。芯片正常工作时，所需的工作电流仍然通过D 脚，给VCC 供电。

● 同步整流管导通

DCM 工作时，由于电感的激磁作用，当初级芯片关断时，会产生振荡。为了防止误检测振荡信号，导致同步整流管的异常开启，RM3412SL 采用专有的整流管开通技术。

当初级芯片关断时，次级RM3412SL 的漏极D 与 GND 之间的电压迅速下降。RM3412SL 通过检测D 和GND 之间的下降电压阈值和下降速率，能准确的判断同步整流管的开启。

● 同步整流管关断

为了避免同步整流管导通时，因激磁振荡幅度较大，导致误检测关断信号，使同步整流管异常的关断；RM3412SL 通过整流管关断阈值，能准确地判断同步整流管的关断。

● RC 吸收

与肖特基应用一样，RM3412SL 的D和GND 之间可以加适当的RC 吸收回路，改善EMI 和尖刺电压。

● 保护功能

RM3412SL 集成了 VCC 欠压保护，过压钳位，以及驱动脚去干扰等技术。

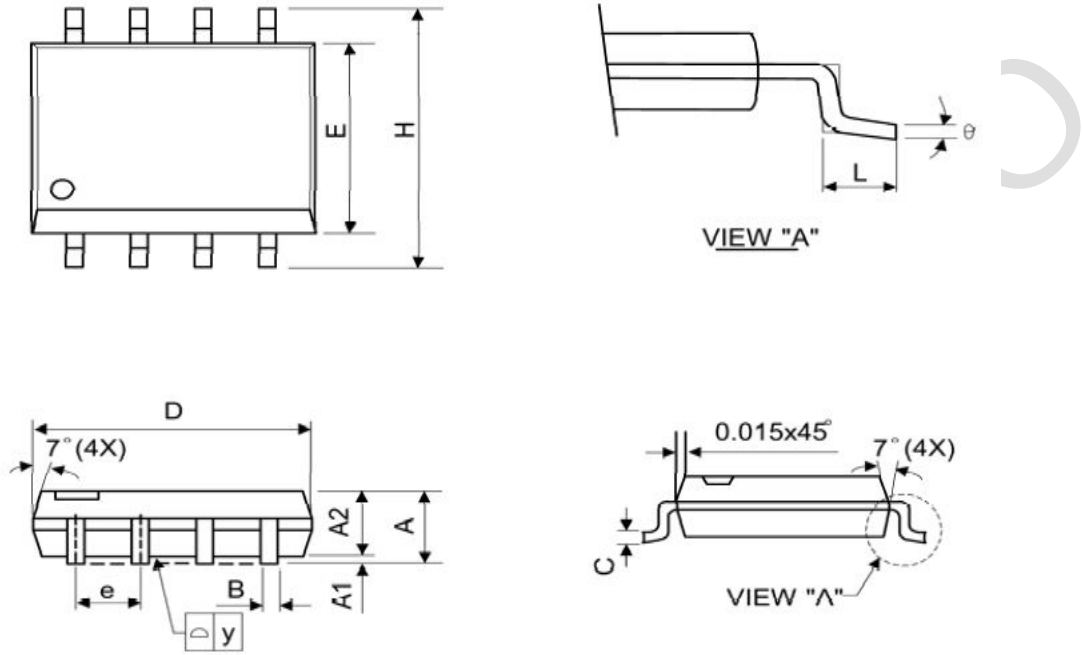
● PCB设计指南

在设计RM3412SL PCB 时，需要遵循以下指南：

- 1) 主功率回路走线要短粗
- 2) VCC 的旁路电容需要紧靠芯片VCC 管脚和GND 管脚
- 3) 增加D 引脚的铺铜面积以提高芯片散热。。

封装尺寸: SOP-8

SOP-8



| 符号 | 毫米 | | | 英寸 | | |
|----|------|------|------|--------|-------|-------|
| | 最小值 | 典型值 | 最大值 | 最小值 | 典型值 | 最大值 |
| A | 1.40 | 1.60 | 1.75 | 0.055 | 0.063 | 0.069 |
| A1 | 0.10 | - | 0.25 | 0.040 | - | 0.100 |
| A2 | 1.30 | 1.45 | 1.50 | 0.051 | 0.057 | 0.059 |
| B | 0.33 | 0.41 | 0.51 | 0.013 | 0.016 | 0.020 |
| C | 0.19 | 0.20 | 0.25 | 0.0075 | 0.008 | 0.010 |
| D | 4.80 | 5.05 | 5.30 | 0.189 | 0.199 | 0.209 |
| E | 3.70 | 3.90 | 4.10 | 0.146 | 0.154 | 0.161 |
| e | - | 1.27 | - | - | 0.050 | - |
| H | 5.79 | 5.99 | 6.20 | 0.228 | 0.236 | 0.244 |
| L | 0.38 | 0.71 | 1.27 | 0.015 | 0.028 | 0.050 |
| y | - | - | 0.10 | - | - | 0.004 |
| θ | 0° | - | 8° | 0° | - | 8° |