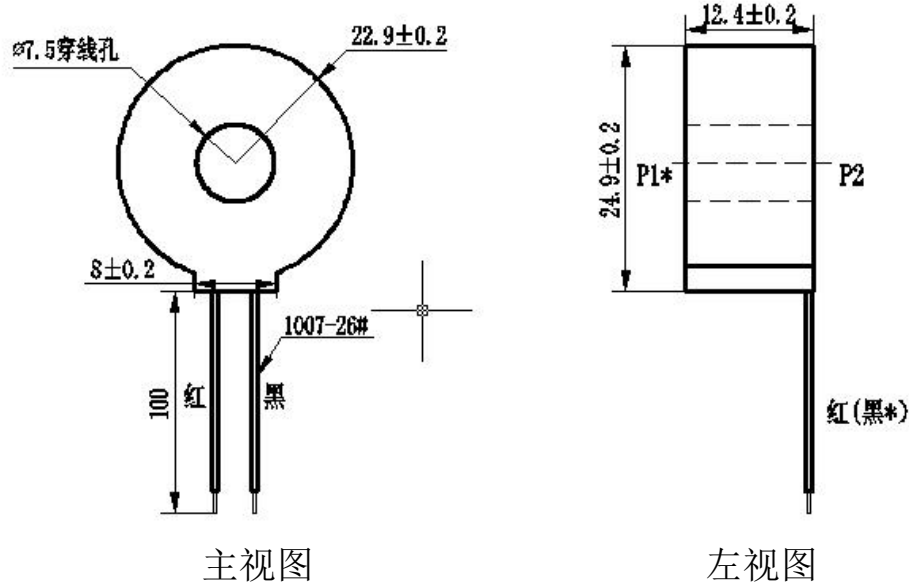


ZMCT134D 精密电流互感器

ZMCT134D 电流互感器，体积小，精度高，一致性好，用于电流与功率测量
结构参数：



主要技术参数：

产品型号	ZMCT134D
额定输入电流	5A
额定输出电流	5mA
变比	1000:1
相位差	≤20' (输入为 5A, 采样电阻为 50Ω)
线性范围	0~30A (采样电阻为 50Ω)
线性度	≤0.2%(5%点~120%点)
允许误差	-0.3%≤f≤+0.3% (输入为 5A, 采样电阻为 50Ω)
隔离耐压	4500V
用途	电流与功率测量
密封材料	环氧树脂
安装方式	输出引线安装 (图纸的引线长度为常规长度)
工作温度	-40℃~+85℃

使用说明图：

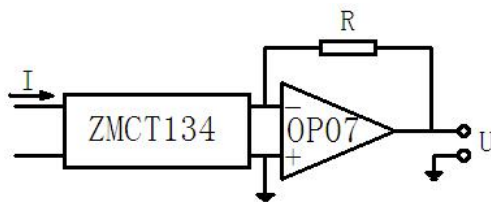


图 1

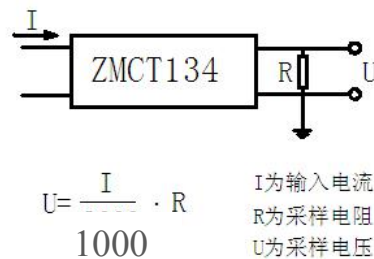


图 2

1、ZMCT134D 用于测量。典型用法如图 1、图 2。R 为取样电阻。