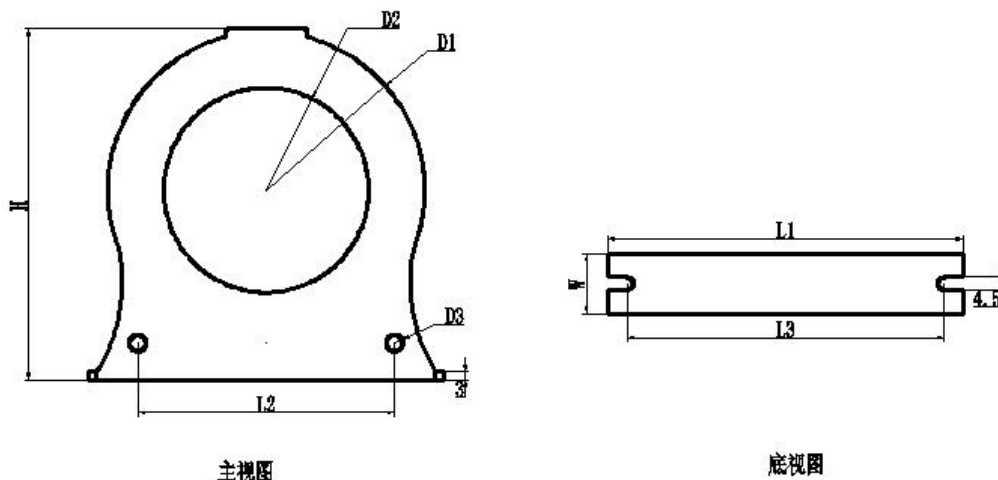


LX 系列零序电流互感器

LX 系列圆形互感器，精度高，用于零电流测量及保护

结构参数：



型号	D1	D2	D3	L1	L2	L3	H	W	备注
LX25	25	45.5	2.9	50.6	41.2	44.2	45.5	18	外形不同
LX45	46	77	4	85	67.6	64.3	77	25.5	如图示
LX60	63	95	4	95	85	72.4	94.6	23	外形不同
LX75	75	116	6	130	94	116	127.5	22	如图示
LX80	80	120	6	130	94	105	125.5	28	如图示
LX100	100	140	6	150	110	125	146.5	25	如图示

主要技术参数：

额定输入电流	0~50A
额定输出电流	0~50mA
变比	1000:1
线性范围	0~50A
线性度	≤0.5% (20%点~100%点)
允许误差	-1%≤f≤+1%(额定输入时)
相位差	3° (额定输入时)
陆离耐压	3000V
用途	零序电流检测及保护
密封材料	环氧树脂
安装方式	螺装
工作温度	-40℃~+70℃
颜色	黑色

注：该系列产品主要用于检测零序电流，我公司可根据客户要求生产不同规格的大电流产品。