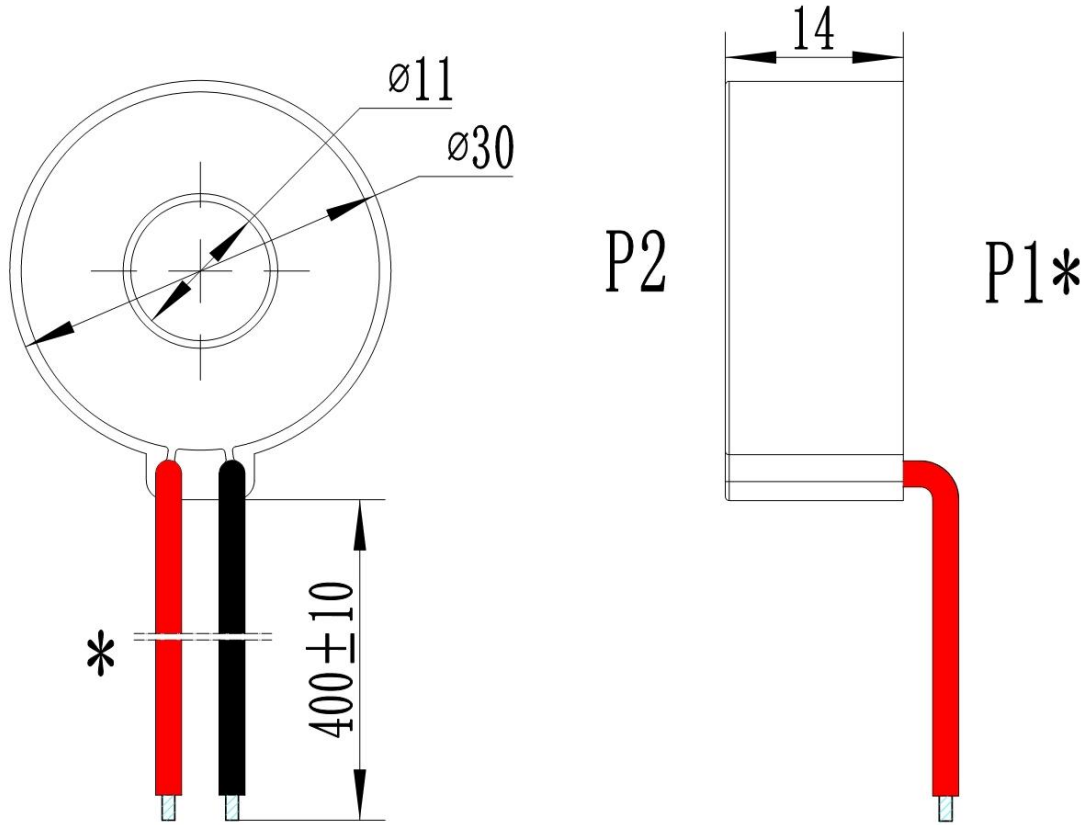


# ZMCT187 精密电流互感器

ZMCT187 互感器，体积小，精度高，一致性好，用于电力测量与保护

结构参数：



二次线：UL1007 26AWG

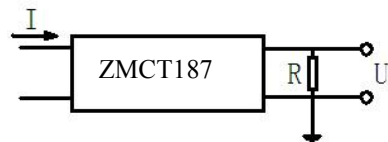
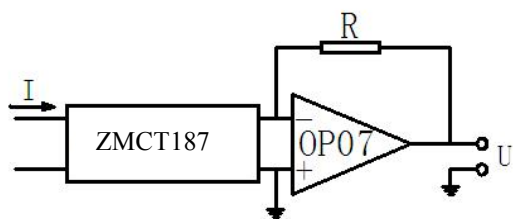
主视图

标 \*侧互为同名端  
侧视图

主要技术参数：

ZMCT187	
额定输入电流	10A
额定输出电流	4mA
变比	2500:1
相位差非线性	≤20' (输入为 10A, 采样电阻为 10Ω)
线性范围	0~120A (采样电阻为 10Ω)
允许误差	-0.5% ≤ f ≤ +0.5% (输入为 10A, 采样电阻为 10Ω)
隔离耐压	3000V
用途	测量与保护
密封材料	环氧树脂
安装方式	输出引线安装 (图纸的引线长度为常规长度)
工作温度	-40℃~+85℃

使用说明图：



$$U = \frac{I}{2500} \cdot R$$

I为输入电流  
R为采样电阻  
U为采样电压

- 1、ZMCT187 的典型用法为有源输出（如图 1）。R 为采样电阻。产品可直接通过电阻取样，使用简单方便（如图 2）。
- 2、产品可直接通过电阻取样，使用简单方便(如图 2)。