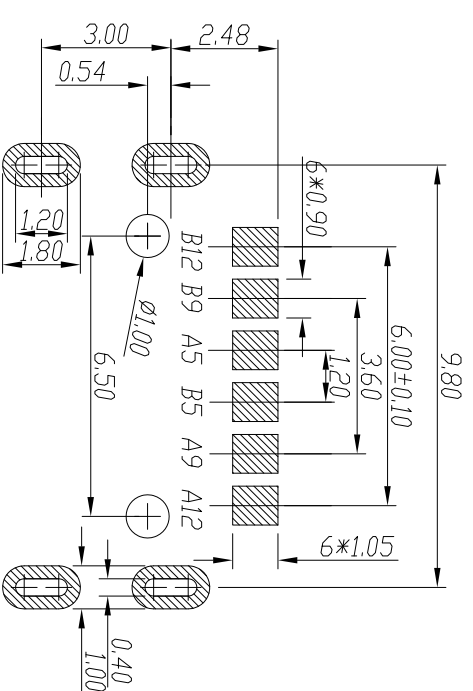
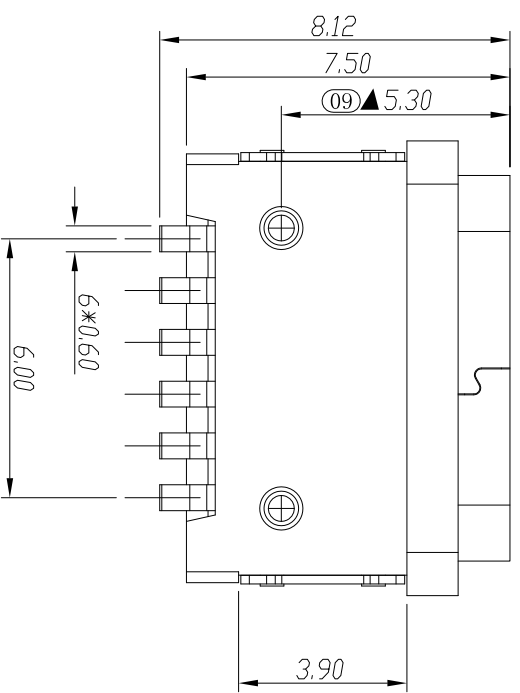
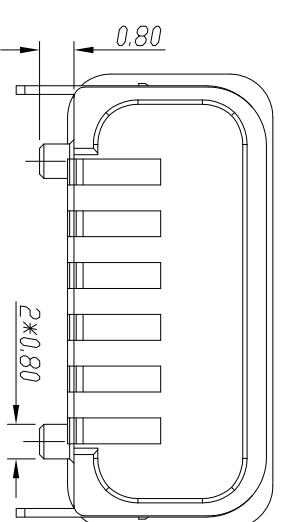
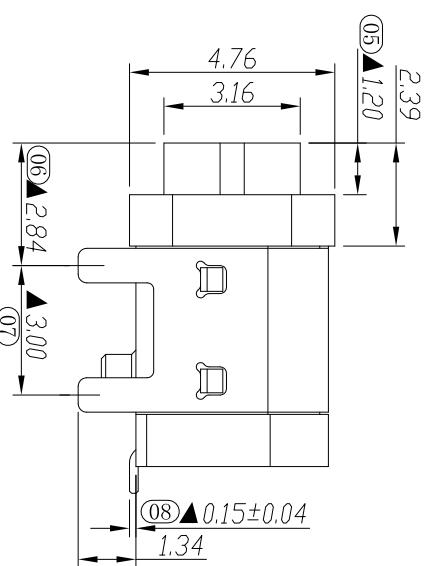
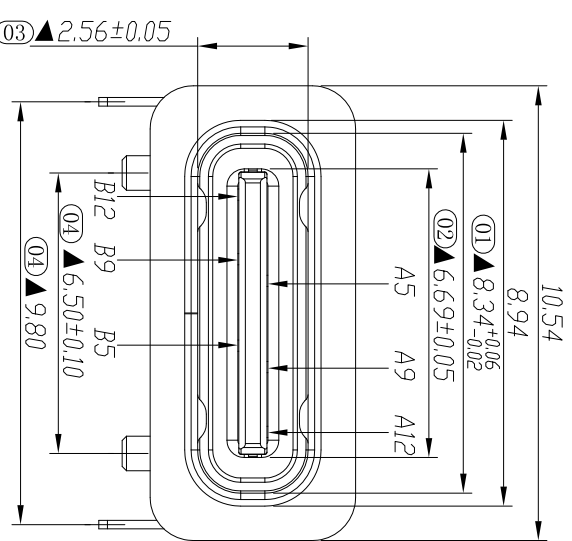
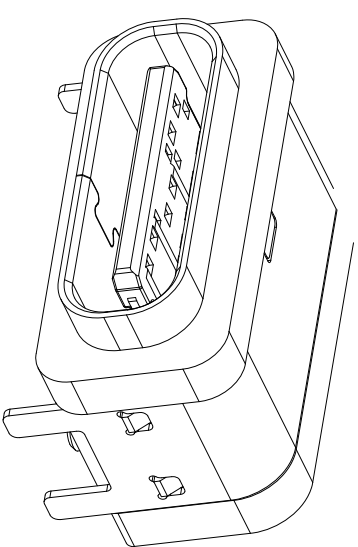
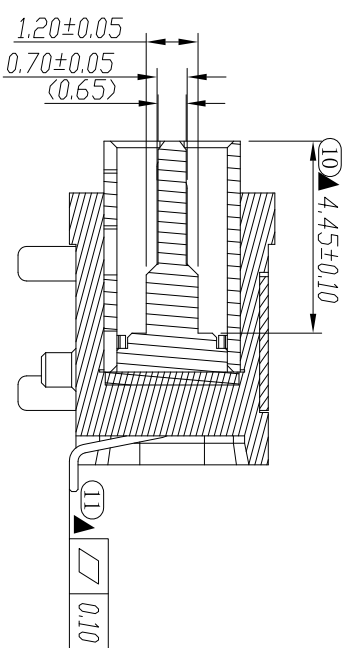
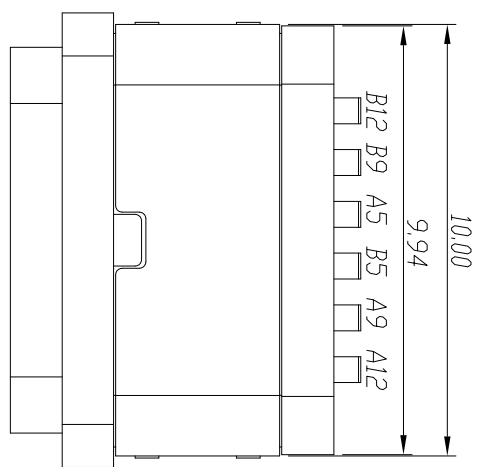


MAPX	MODIFICATION	DATE



PIN ASSIGNMENTS

A5	CC1	B12	GND
A9	VBUS	B9	VBUS
A12	GND	B5	CC1
PIN	SIGNAL NAME	PIN	SIGNAL NAME

- 备注 (NOTE):
1. 材质: PA9T 黑色 UL94V-0, 符合环保.
 - 1-1. 端子: C2680-H T, 镀半金亮锡 1U".
 - 1-3. 外壳: SUS201-1/2H 镀镍48H, 符合SGSS环保.
 2. 尺寸标注事项:
 - 2-1. 图示有标注"▲"记号者为重点尺寸.
 - 2-2. 图示所有标注" " 尺寸为首样全检尺寸.
 - 2-3. 图示所有标注" " 尺寸为CPK检验尺寸.
 3. 电气特性:
 - 3-1. 接触区: 接触电阻40mΩ Max, 允许10mΩ变化量. 测试条件: 20mv, 100mA下测量.
 - 3-2. 接触电流: 3A VBUS引脚: 1.25A用于GND引脚; 其他引脚为0.25A.
 - 3-3. 额定电压: 30V.
 - 3-4. 耐电电压: 100VR. M. S.
 - 3-5. 绝缘电阻: 至少100兆欧.
 4. 机械性能:
 - 4-1. 插入力: 0.51-2.04Kg, 拔出力: 0.51-2.04Kg
 - 4-2. 插拔次数: 10000次.
 5. 工作环境: -20°C to +85°C.
 6. 测试要求:
 - 6-1. 吃锡测试: 95%, 盐雾测试: 24HR MIN.
 7. 品质要求事项:
 - 7-1. 产品表面不能刮伤, 划伤压痕, 缺胶, 歪PIN, 起气泡.
 - 7-2. 镀层要均匀, 不能有发黑发白及露铜现象.

PRODUCT EDGE
RECOMMENDED PCB LAYOUT(TOP VIEW)
THICKNESS 0.8±0.10MM; DEFAULT TOLERANCE:±0.05

产品图

深圳市精拓金电子有限公司

公差一览表		制图		制料号	
TOLERANCE UNLESS OTHERWISE	UNITS	DRAWING	Z-Y-B	PRODUCT PART NO.	918-418K2023S40035
X. ±0.15	X.	审核	郭治富	产品名称	TYPE C 6P 板 L-SMT防水母座=7.5mm
.X ±0.10	X	比例	1:1	制料号	带柱四脚DIP防水8级 B款
.XX ±0.05	.XX	日期	2016-09-09	核准	黄国荣
.XXX ±0.03	.XXX	DATE		角法	版本
				VIEW	VER
					A□