

EA10-24&48E 系列

----- 标准封装 DC-DC 模块电源 10W

产品特性

- ◆ 宽电压输入 18-36, 36-72VDC
- ◆ 输出短路保护功能
- ◆ 体积小、重量轻
- ◆ 高效率、高功率密度,
- ◆ 低功耗、绿色环保
- ◆ 工业级产品技术设计

应用范围

无线网络、电信/数据通信、电力系统、工业控制系统、测量仪器仪表、智能化领域等电源系统。适合于需要实现输入范围波动大，需要电源隔离，布板空间小等设计，并实现产品功能模块化，提高产品可靠性。

产品型号

型号	输入电压	输出电压/电流 Vo1/Io1, Vo2/Io2		纹波+噪声	最大容性负载 (uF)	效率 (TYP)
EA10-24E0505	18-36VDC	5V/1800mA	5V/200mA	150 mV	470, 220	80%
EA10-24E0512		5V/1500mA	12V/200mA	150 mV	470, 220	82%
EA10-24E0524		5V/1000mA	24V/200mA	150 mV	470, 100	84%
EA10-48E0505	36-72VDC	5V/1800mA	5V/200mA	150 mV	470, 220	80%
EA10-48E0512		5V/1500mA	12V/200mA	150 mV	470, 220	82%
EA10-48E0524		5V/1000mA	24V/200mA	150 mV	470, 100	83%

*如有其它规格型号需求，可直接联系我司。

输入特性

输入电压范围	18-72, 36-72VDC	
输入防反接保护	内置	
输入典型电流	24VDC 输入	505 mA
	48VDC 输入	260 mA

输出特性

输出电压稳压精度 (Vo1)	±2%
输出电压稳压精度 (Vo2)	±5%
电压调整率	±0.5% (MAX)
负载调整率(10%~100%)	±1% (MAX)
交叉调整率 (Io1=50%Load, Io2=10%~100%Load)	±5% (MAX)
最小负载	10%
输出纹波+噪声 (峰-峰值)	150mV (MAX) (20MHz 带宽)
短路保护	可长期短路，自恢复

一般特性

温度特性	工作温度	-40°C ~ +70°C
	存储温度	-40°C ~ +105°C
	外壳温度	+90°C max

湿度	85%RH (max)	
温漂	0.02%/°C	
开关频率	300kHz (typ)	
绝缘	输入--输出	2000Vac/1Min
	输出--输出	1000Vdc/1Min
*电磁兼容静电放电	IEC/EN 61000-4-2 level 3 6kV/8kV	
*射频辐射抗扰	IEC/EN 61000-4-3	
*电快速瞬变脉冲群	IEC/EN 61000-4-4 level 3 2 kV	
*浪涌	IEC/EN 61000-4-5 level 3 1kV/2kV	
*传导/辐射	EN55022, level B	
安全等级	CLASS I	
外壳等级	UL94V-0	
安装	PCB	
MTBF	>200,000h @25°C	

注：1. 标注*测试项目，需增加外围 EMC 推荐电路；
2. 以上所列数据除特别说明外，都是在 TA=25°C, 湿度<75%的条件下测得。

典型应用电路

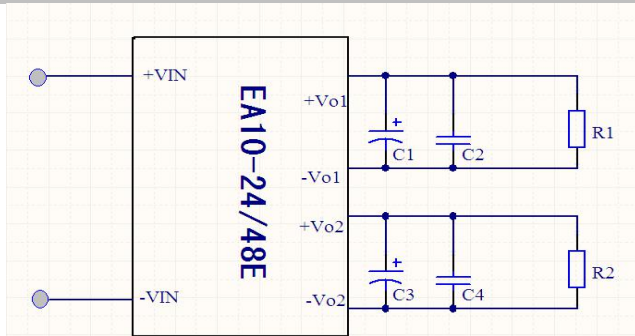


图 1 典型应用电路

需要进一步减小输出纹波，可使用 C1、C2 高频低阻电解电容，取值不超过最大容性负载。C2、C4 为陶瓷电容，去除高频噪声，取值 0.1 uF /50V。

EMC 推荐应用电路

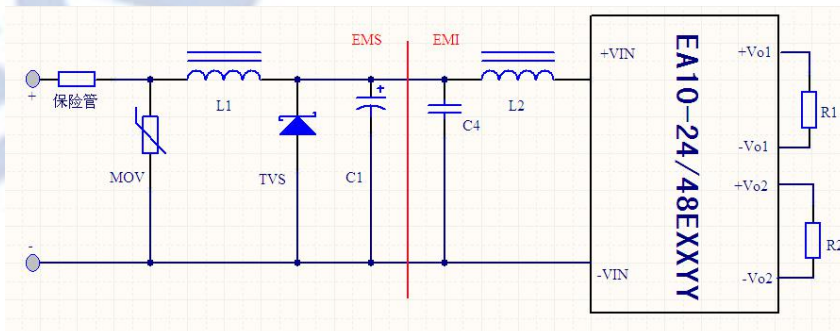
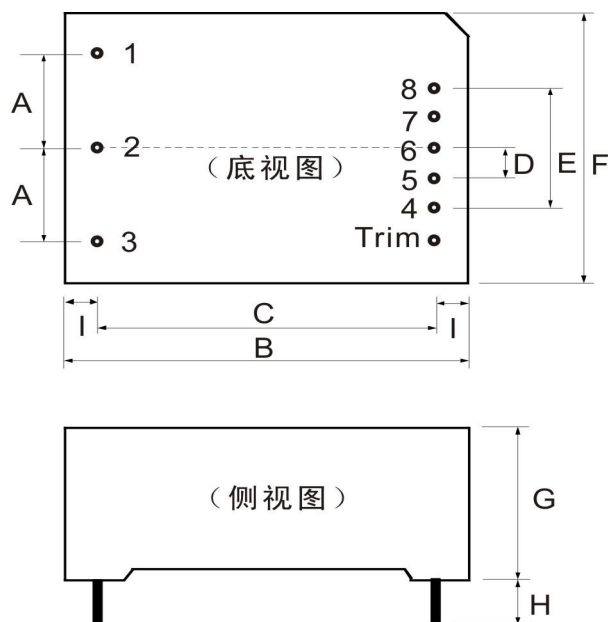


图 2 EMC 推荐电路 (EMS, EMI 电路可以分开使用，测试等级见上述)

参数选型	EA10-24EXXXYY	EA10-48EXXXYY
保险管	2A	1A
MOV	10D560K	10D101K
L1	56uH	56uH
TVS	SMCJ48A	SMCJ90A
C1	100uF /50V	100uF /100V
C2	225K/50V	225K/100V
L2	4.7uH	4.7uH

表 1 EMC 电路参数选型

外观和尺寸



单位: mm 公差: $\pm 0.5\text{mm}$

尺寸说明:

标记	A	B	C	D	E	F	G	H
EA10 封装	17.5	55	47	5	20	45	21	4
EA15 封装	17.5	62	54	5	20	45	22.5	4

引脚定义:

引脚	1	2	3	4	5	6	7	8	Trim
定义	+VIN	-VIN	NC	-Vo1	+Vo1	NP	-Vo2	+Vo2	NP

注意事项

1. 若产品输出负载小于最小输出电流, 输出纹波可能增大, 不会超过 1V;
2. 产品开机工作后, 其输出电压及转换效率会随环境温度高低不同而有升高或降低现象, 直至达到稳定工作; 电压和效率偏差在 1%左右, 均为正常现象, 请放心使用;
3. 产品型号列表均为常规型号, 如需要同系列的其它型号, 请致电我司;
4. 该系列产品不支持并联使用, 不支持热插拔;
5. 如需其它规格参数 (此技术手册上未给出的), 请咨询我司人员