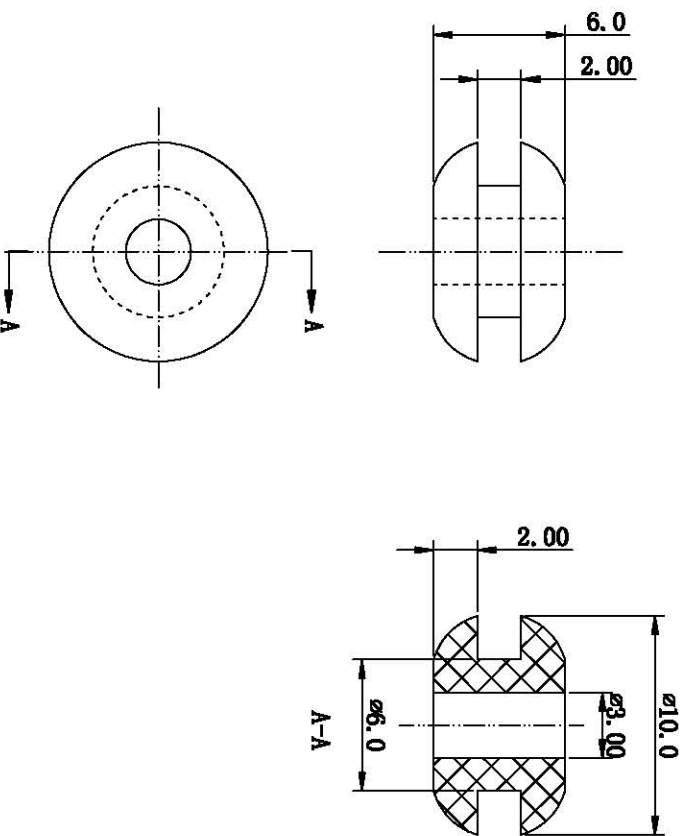


- 技术要求:**
1. 硬度: 40度
 2. 材质: 硅胶



TOLERANCE TABLE	
.0	±1.00
.00	±0.50
.000	±0.30

APPROVED:	DATE:	TITLE:	
CHECKED:	DATE:	护线套 线卡 内径 $\phi 3.0$ 黑	
DRAWN:	DATE:	PART. NO.	(T-3护线套) C3025485
Juli-Liu	2017-06-14	UNIT	mm
		SCALE	free
		FILE NO.	6-SJ22030P-0000
		REV.	A

深圳市如科盟实业有限公司
SHENZHEN RUKEMING INDUSTRY CO., LTD